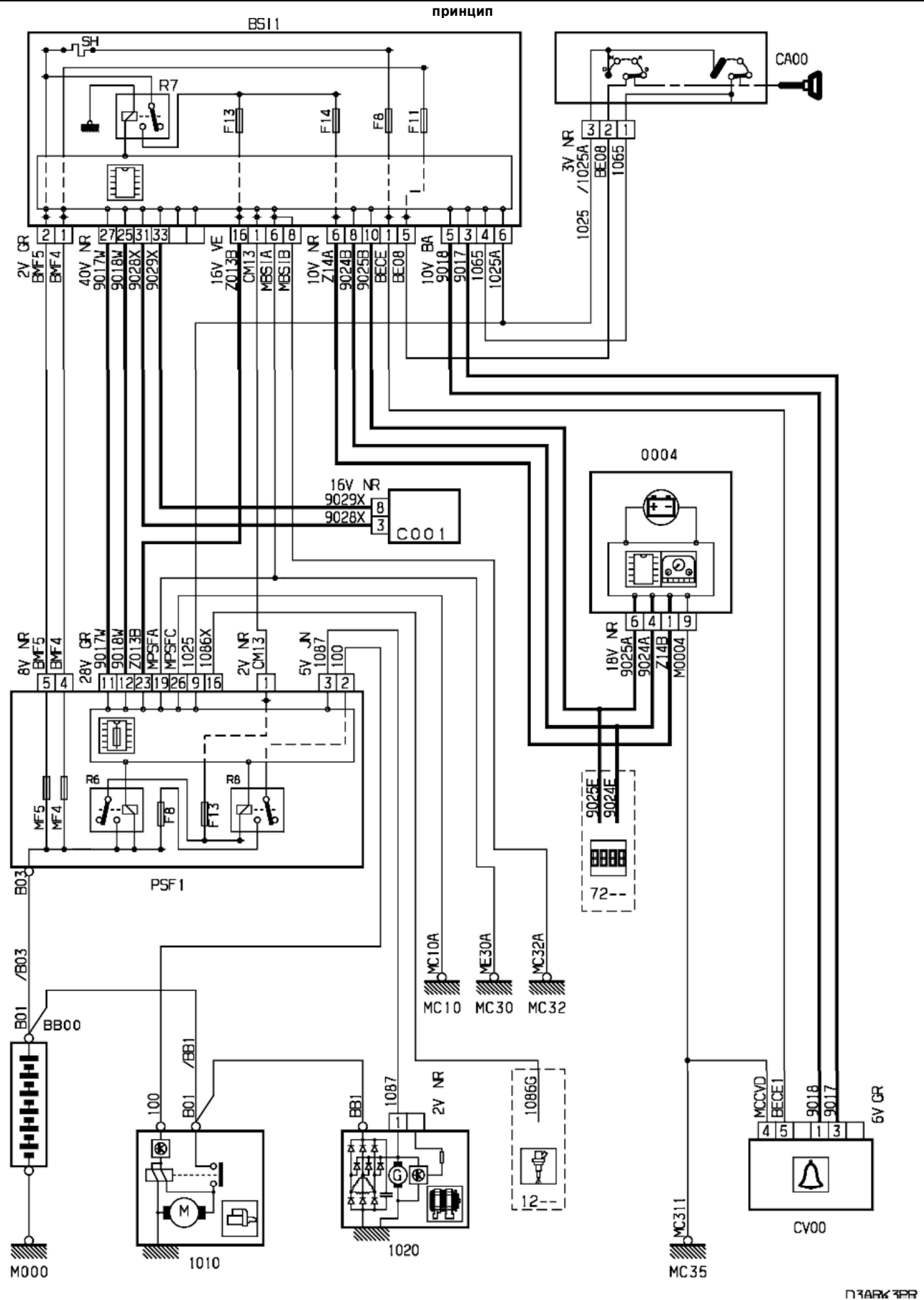
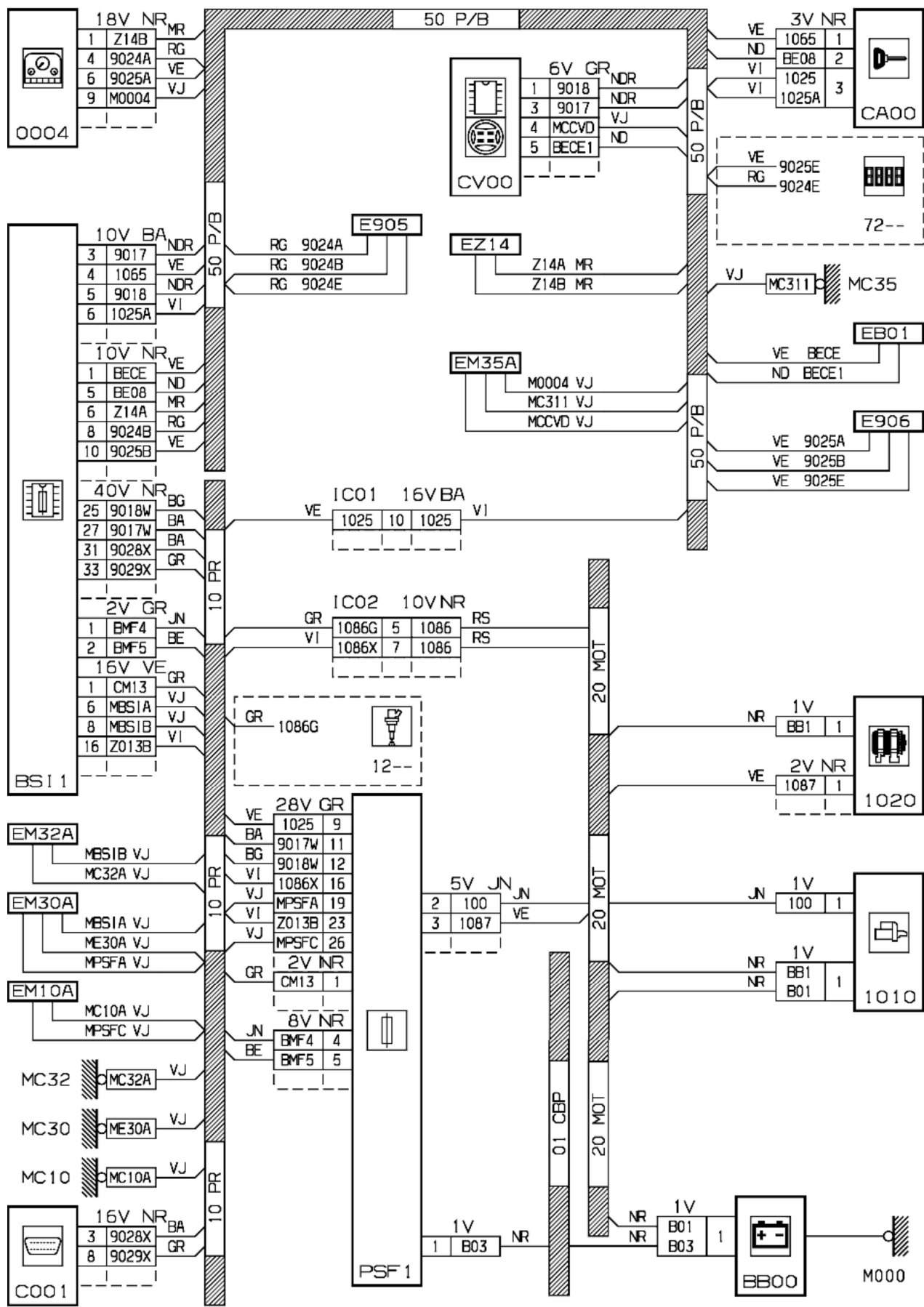


автомобиль : С3 II		OPR : 11163	
область	силовой агрегат, трансмиссия	функция	запуск двигателя
составные части			

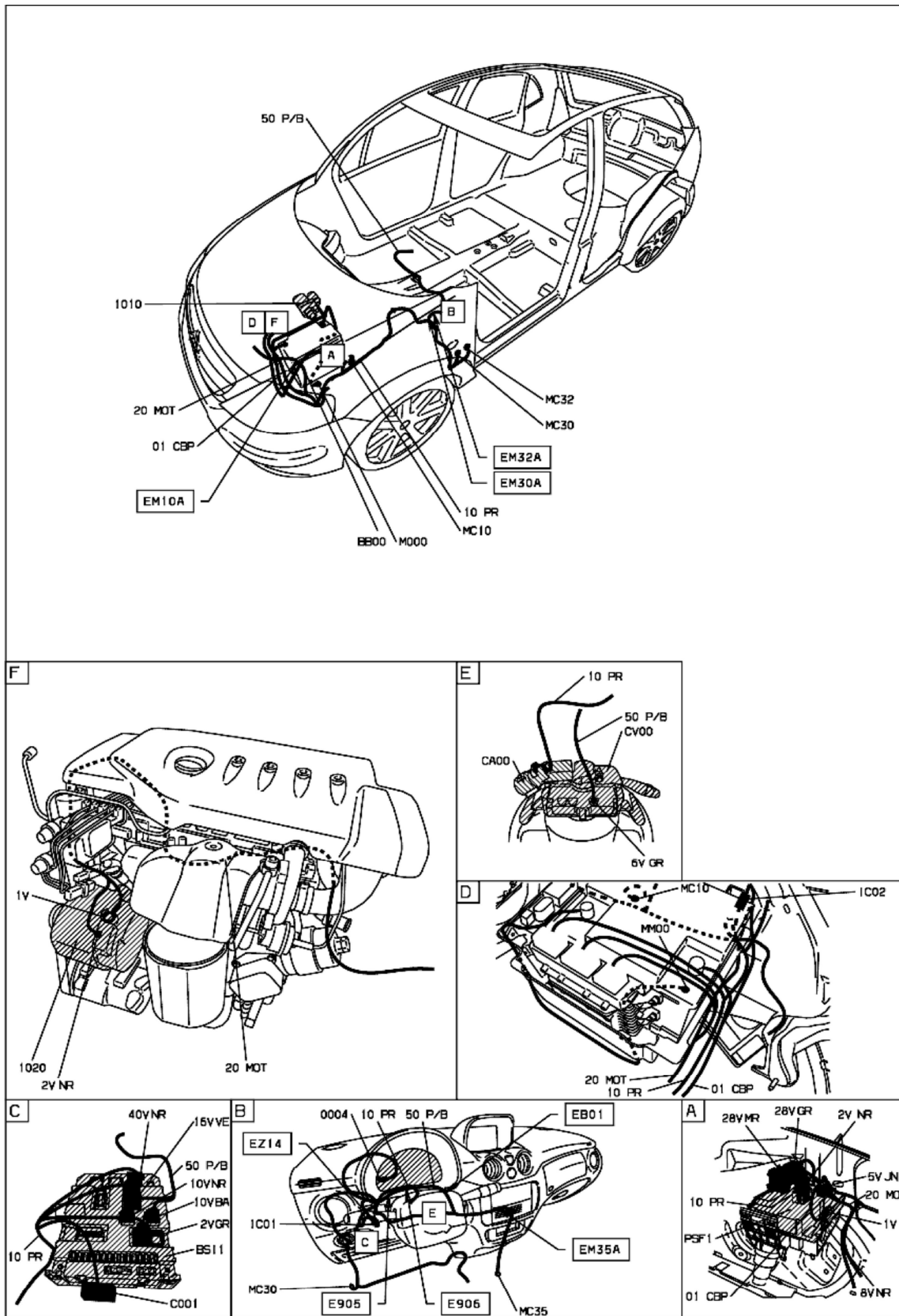


прокладка трубопроводов (кабелей, тросов)



D3ARK3PG

null



03ARK 3P1

собственность PSA Peugeot Citroen

01/11/2011