

СНЯТИЕ - УСТАНОВКА : КОНЦЕВОЙ ВЫКЛЮЧАТЕЛЬ СТОП-СИГНАЛА

ОБЯЗАТЕЛЬНО : Выполнять требования по обеспечению безопасности и соблюдению чистоты  .

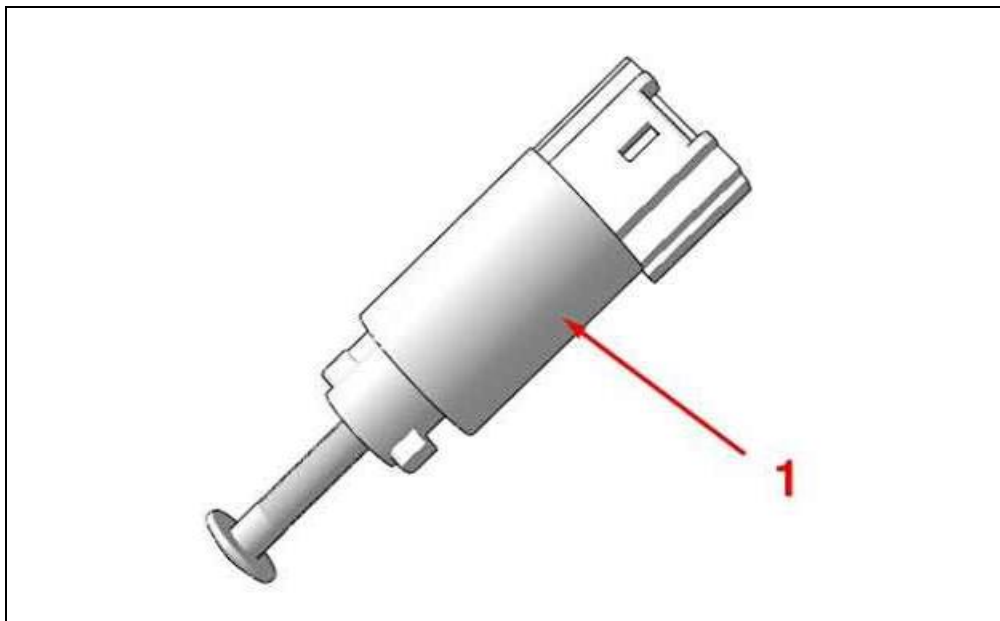
1. Идентификация

Рисунок : V3FK83MD

(1) Концевой выключатель стоп-сигнала .

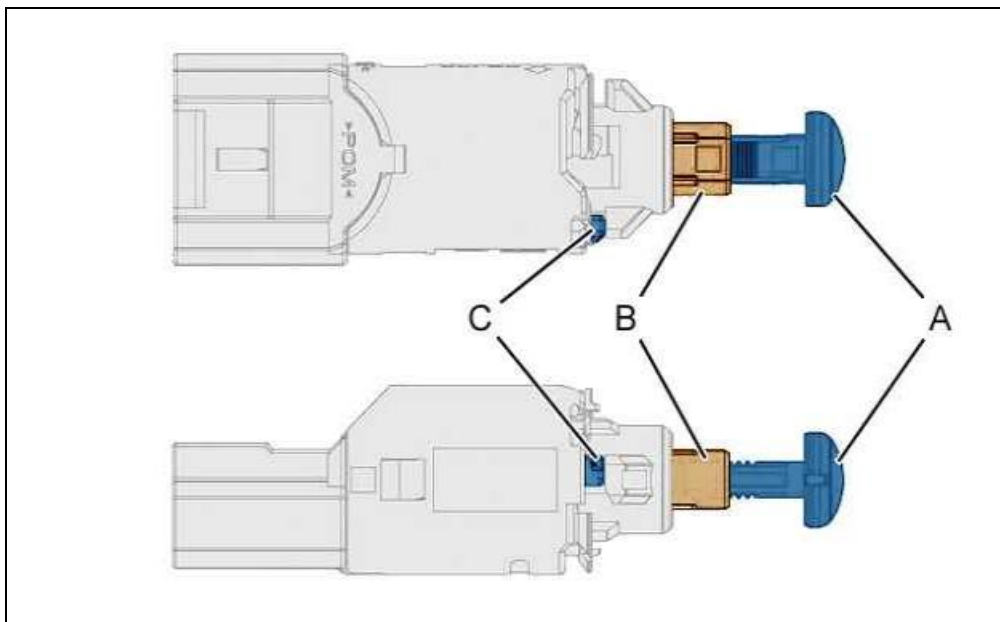


Рисунок : V3FK83ND

"А" Толкатель.

"В" Опора толкателя .

"С" Ключ для разблокировки.

2. Снятие

Отсоединить разъем .

Отсоединить разъем .

Поверните выключатель влево, чтобы разблокировать его.

Снимите : Концевой выключатель стоп-сигнала (1).

3. Установка на место

ВНИМАНИЕ : Убедиться, что педаль тормоза находится в положении покоя и будет в этом положении в течение выполнения операции.

Убедитесь, что ключ для разблокировки "С" опоры толкателя "В" находится на продолжении центровочного выступа концевой выключателя .

В этом случае ход опоры толкателя "В" в концевом выключателе (1) ограничен.

Приставьте концевой выключатель к его опоре, чтобы поршень "А" упирался в педаль тормоза .

Нажмите с силой на концевой выключатель на оси, чтобы отрегулировать поршень "А" в опоре толкателя "В", чтобы основание концевой выключателя упиралось в его опору .

Поверните концевой выключатель 1/4 на оборот вправо до упора .

Вновь соединить разъем .

Включить зажигание.

Убедиться, что фонари стоп-сигнала загораются.

4. Контроль регулировки (Концевой выключатель стоп-сигнала)

4.1. Тормозная педаль отпущена

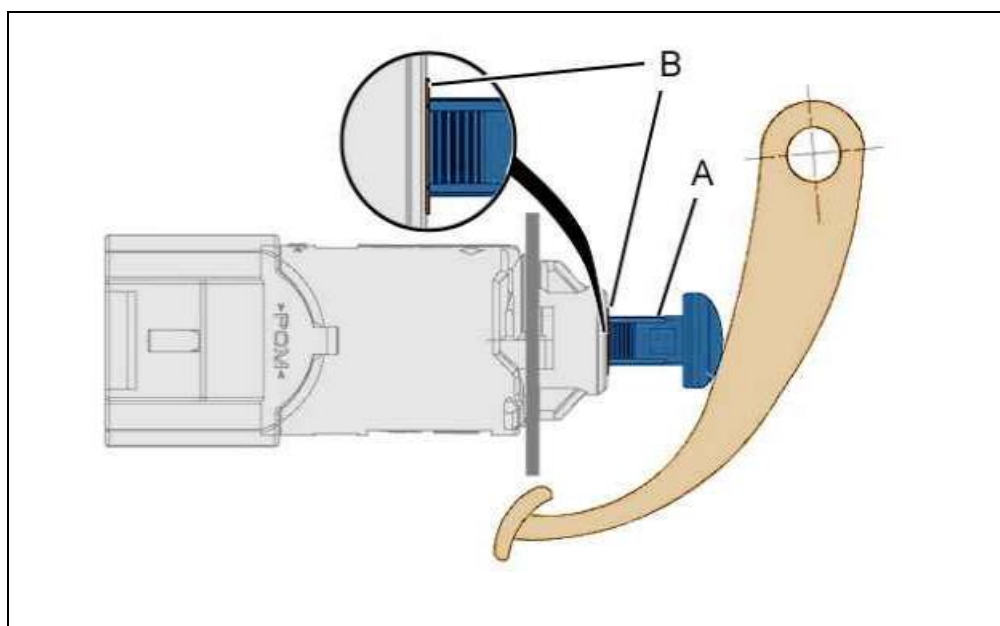


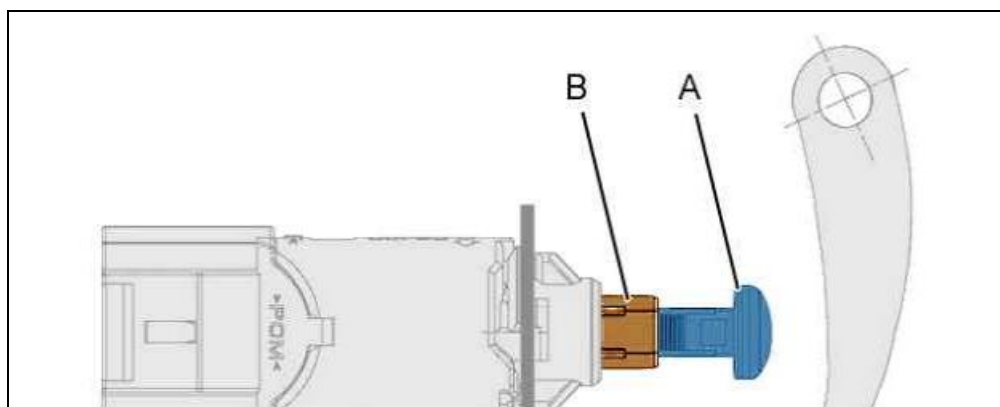
Рисунок : B3FK83PD

Проверьте положение опоры толкателя "В" в концевом выключателе .

Опора толкателя "В" должна быть выровнена с корпусом концевой выключателя, и толкатель "А" должен касаться педали тормоза .

ПРИМЕЧАНИЕ : Концевой выключатель не должен служить опорой педали тормоза .

4.2. Педаль тормоза нагружена



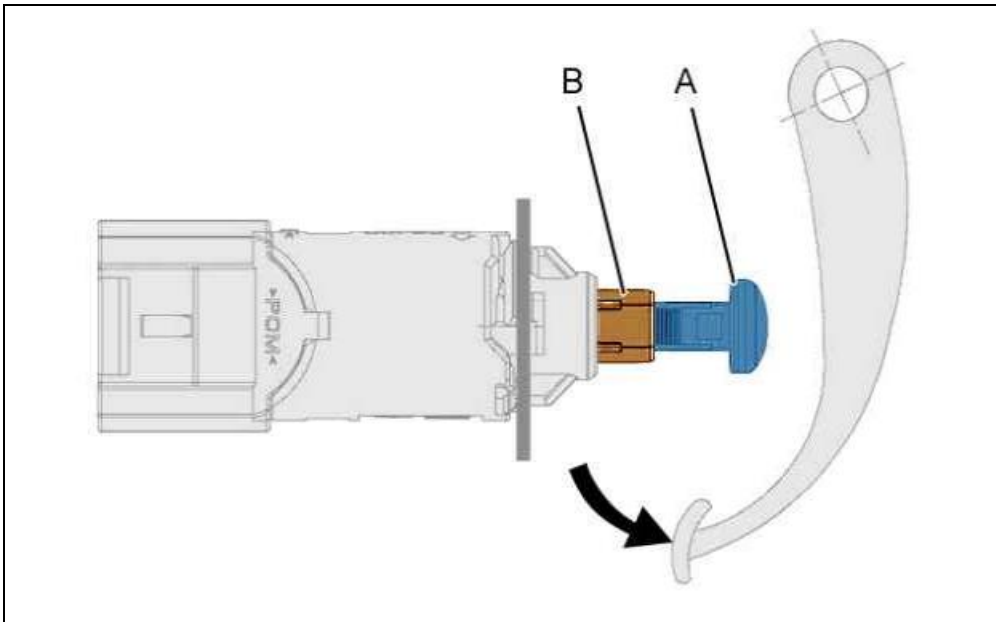


Рисунок : B3FK83QD

Опора толкателя "B" находится в свободном состоянии, и толкатель "A" больше не упирается в педаль тормоза .