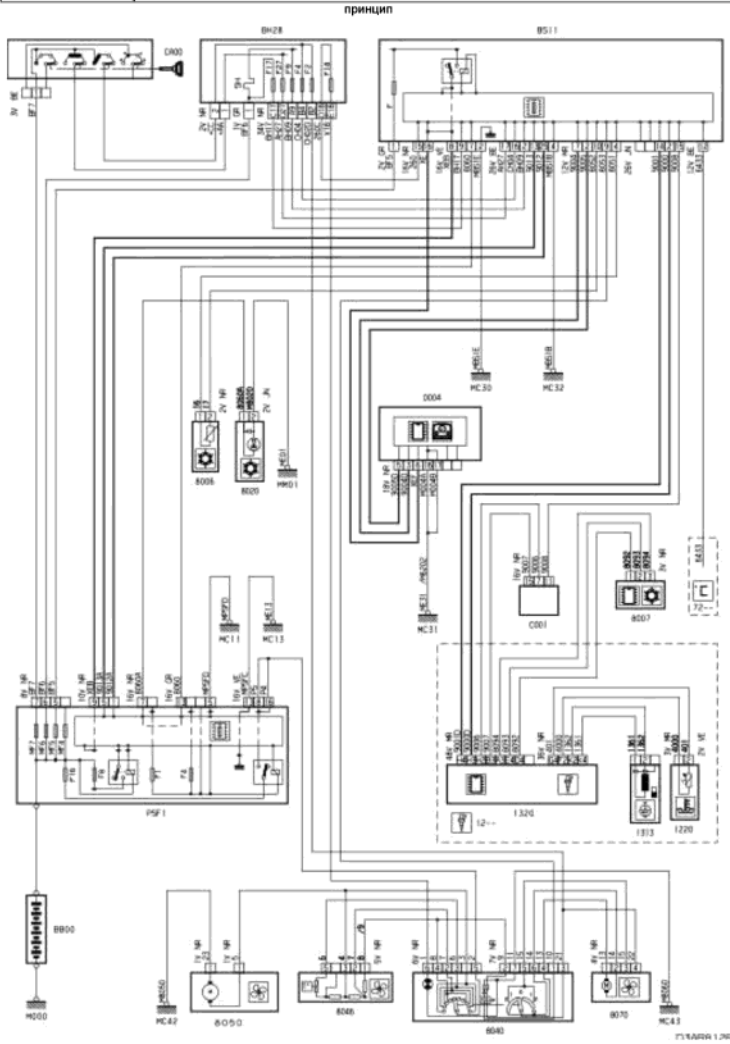
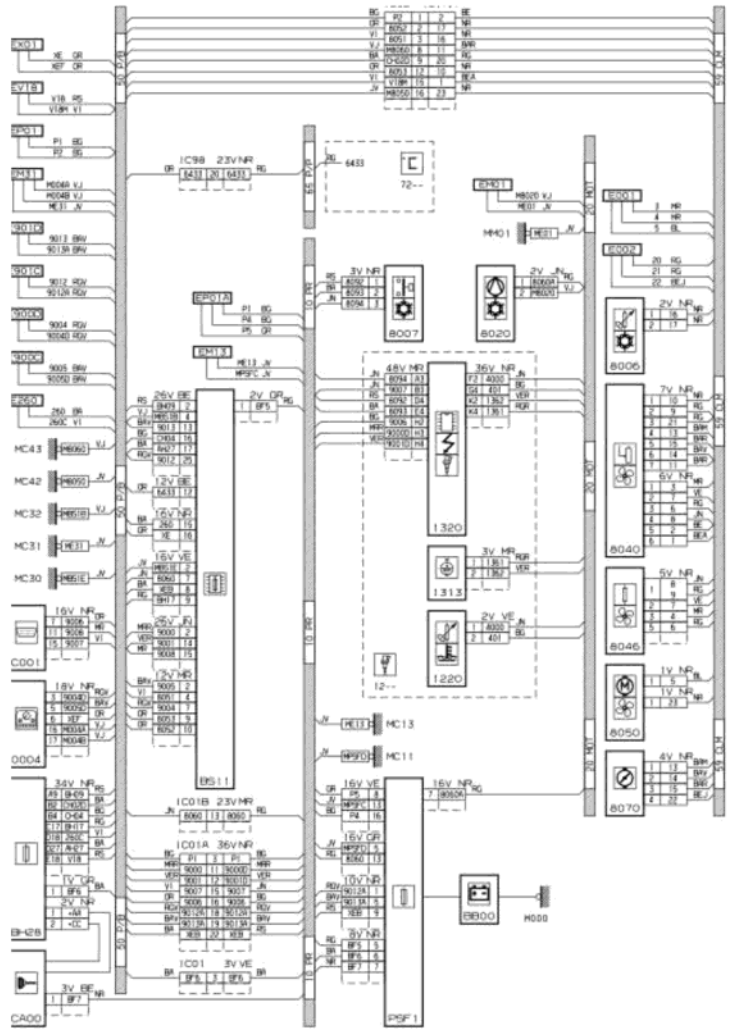


26 октября 2011 г.
10:38

автомобиль : XSARA II	OPR : 9163
область	80 блок обеспечения комфорта при вождении
составные части	функция кондиционер воздуха



прокладка трубопроводов (кабелей, тросов)



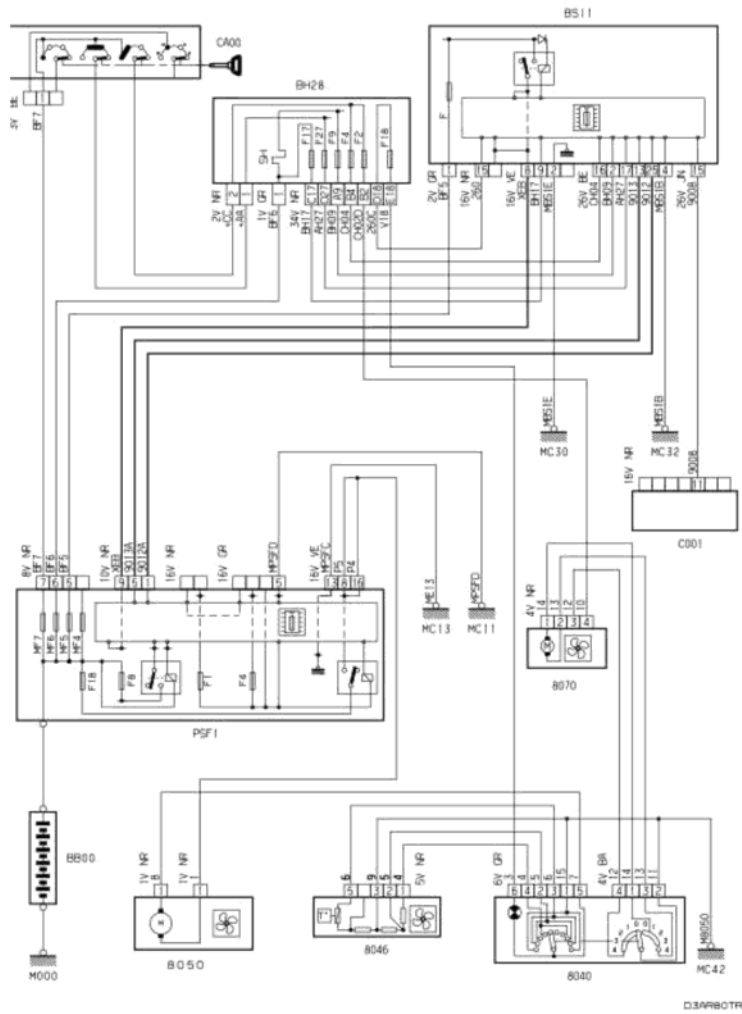
ТУ 16.001.01

место расположения

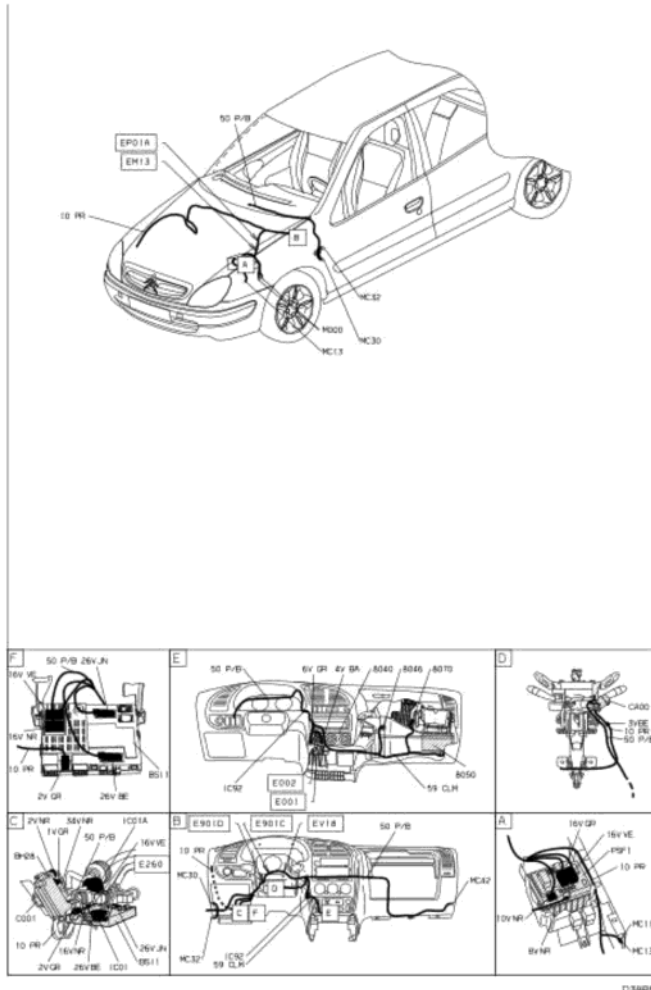
26 октября 2011 г.
10:39

автомобиль : XSARA II	OPR : 9163
область	80 блок обеспечения комфорта при вождении
функция	вентиляция, отопление
составные части	

принцип



прокладка трубопроводов (кабелей, тросов)



собственность PSA Peugeot Citroen

26/10/2011