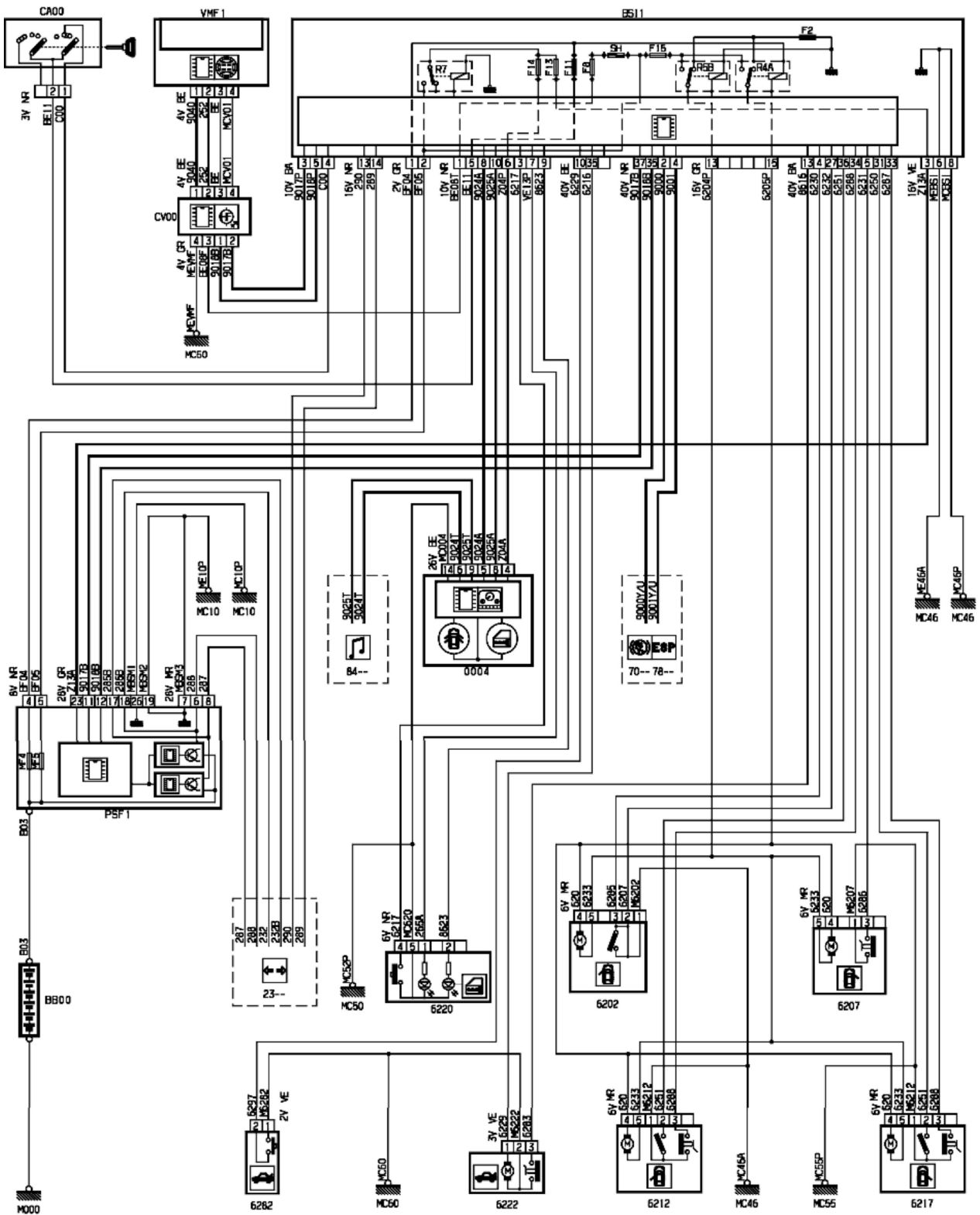


автомобиль : С4		OPR : 10427	
область	элементы защиты и двери	функция	центральный замок
составные части			

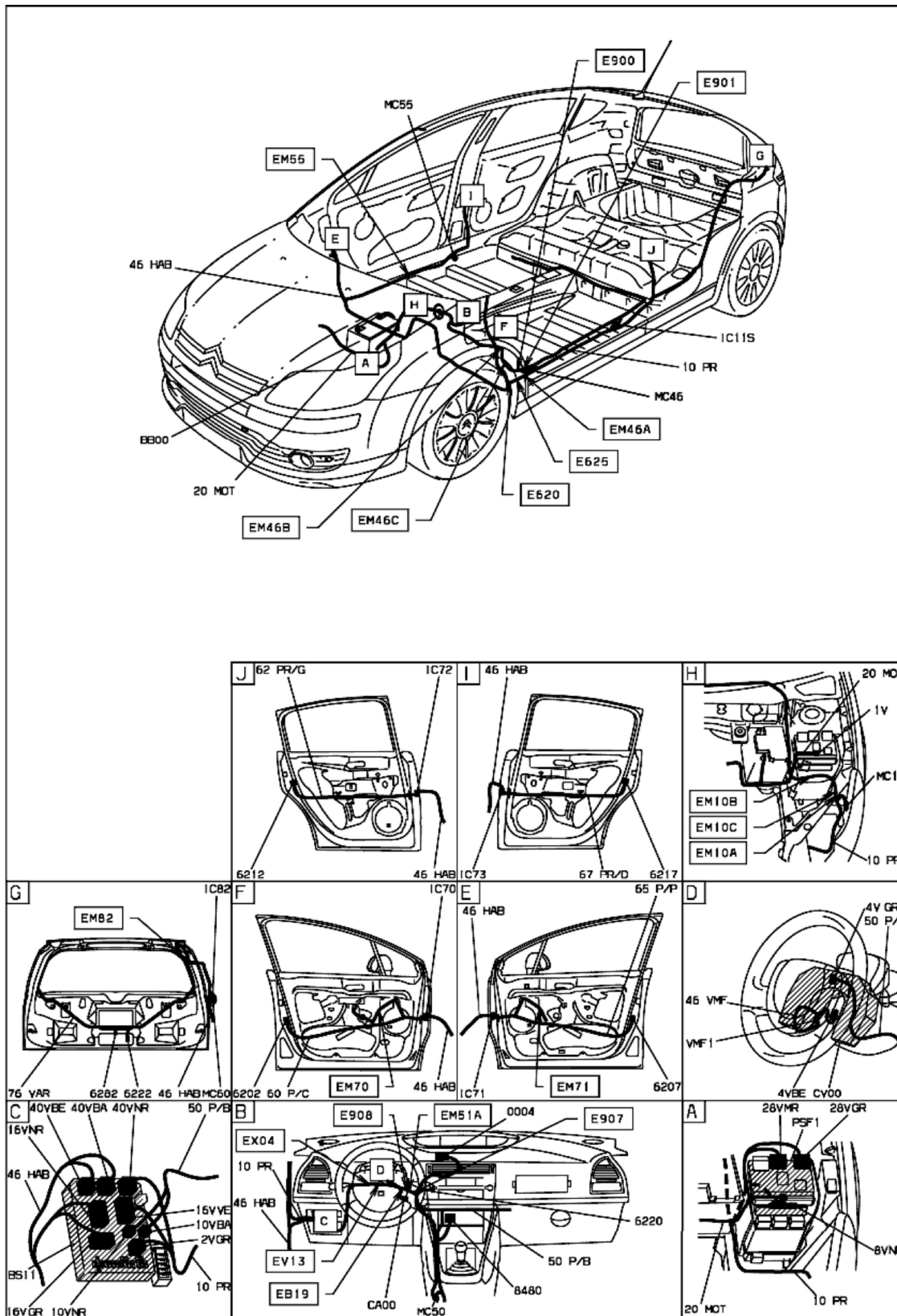
принцип



D3AREF 1R

прокладка трубопроводов (кабелей, тросов)





034REF11

собственность PSA Peugeot Citroen

24/10/2011