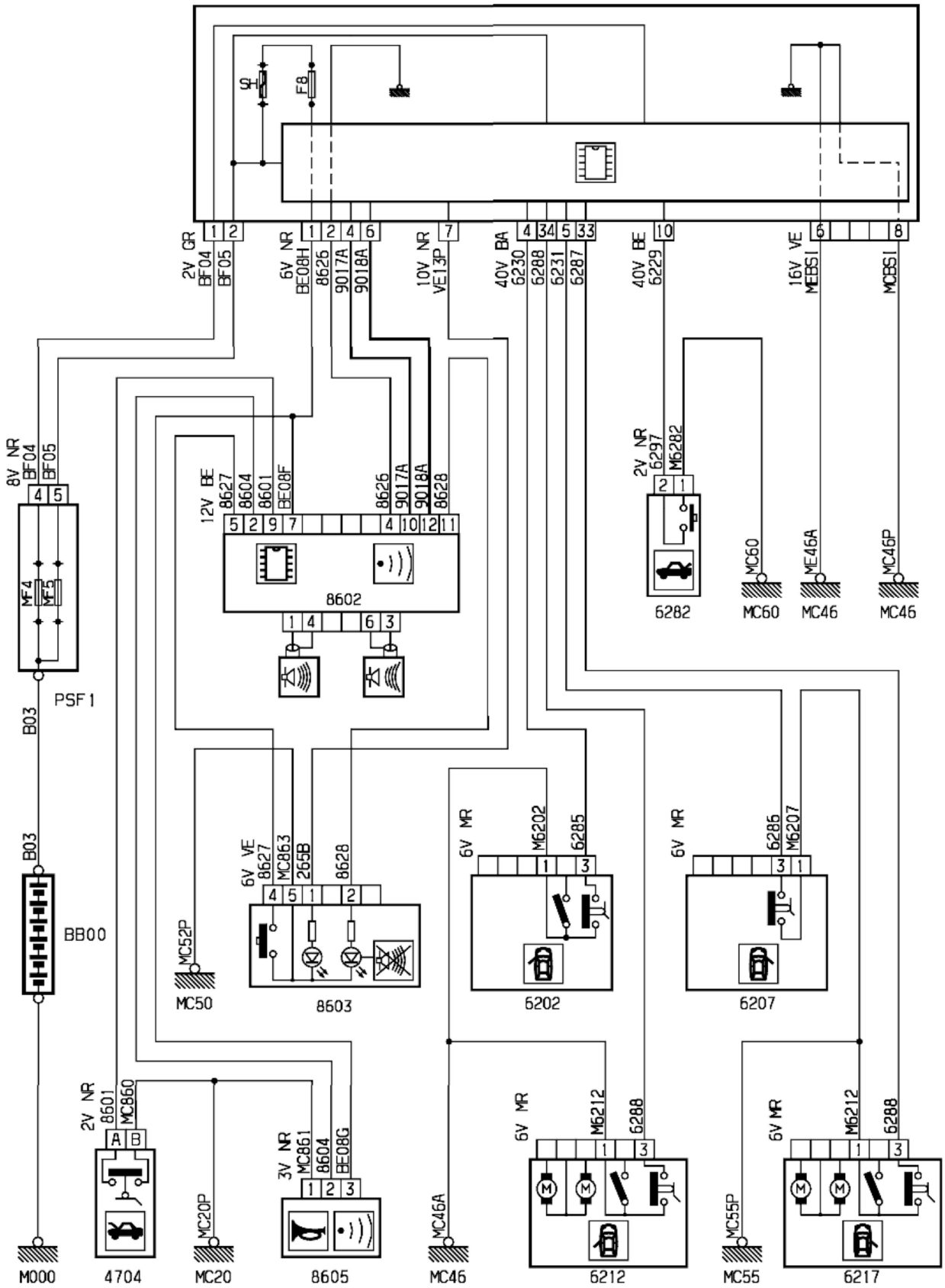


автомобиль : С4		OPR : 10427	
область	элементы защиты и двери	функция	охранная сигнализация
составные части			

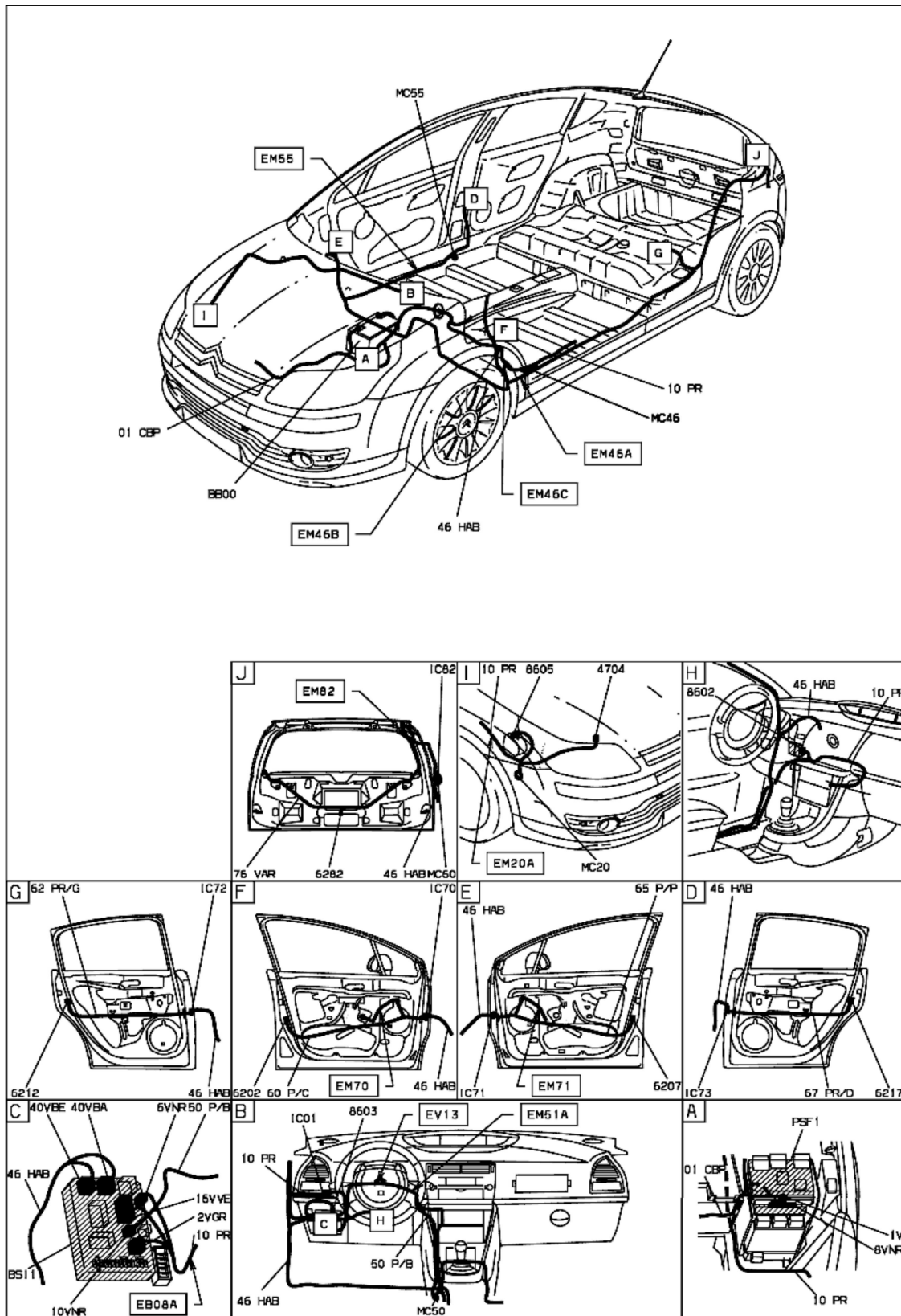
принцип BS1



П3АРРГТР

прокладка трубопроводов (кабелей, тросов)





03ARFGT I

собственность PSA Peugeot Citroen

24/10/2011