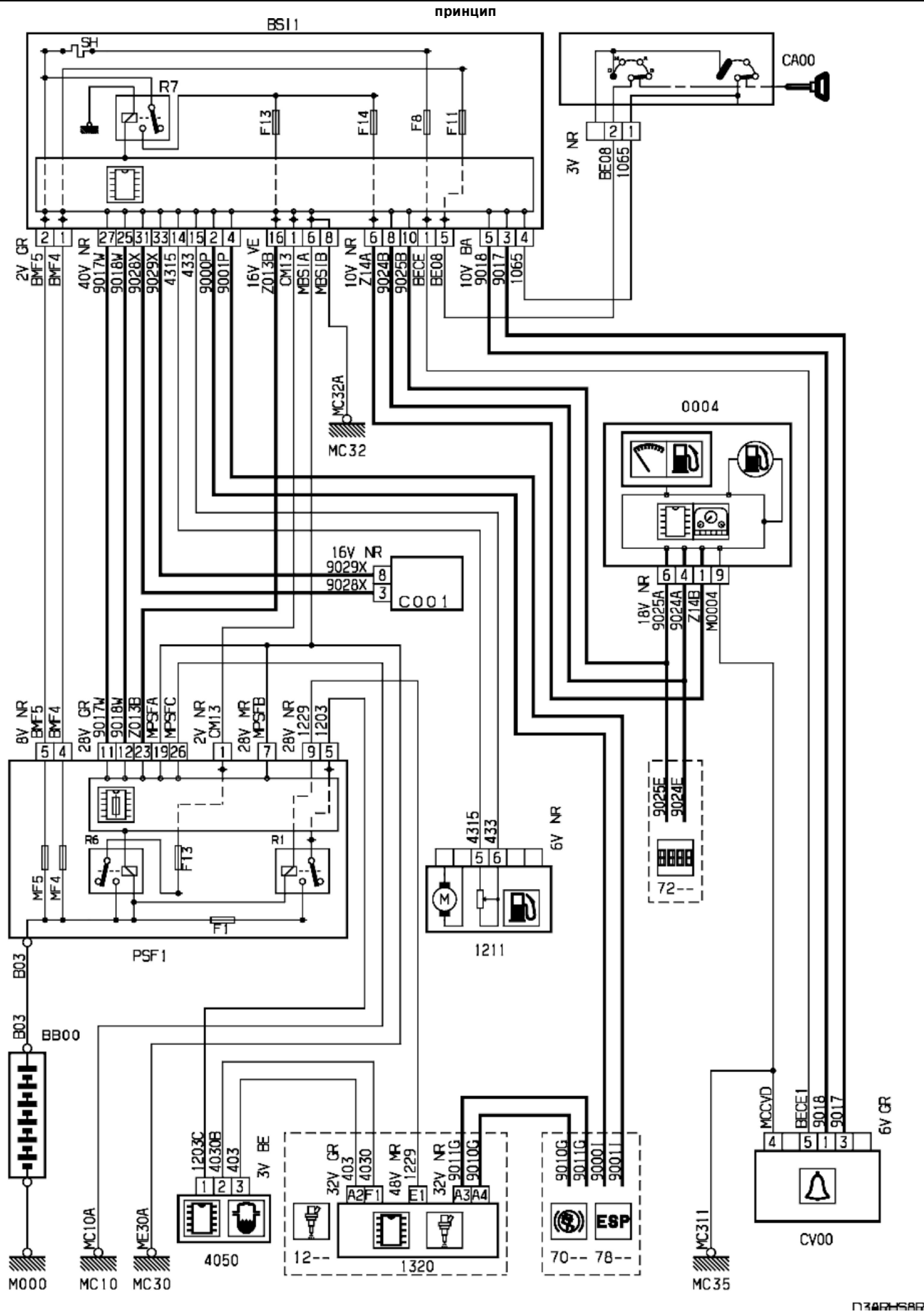
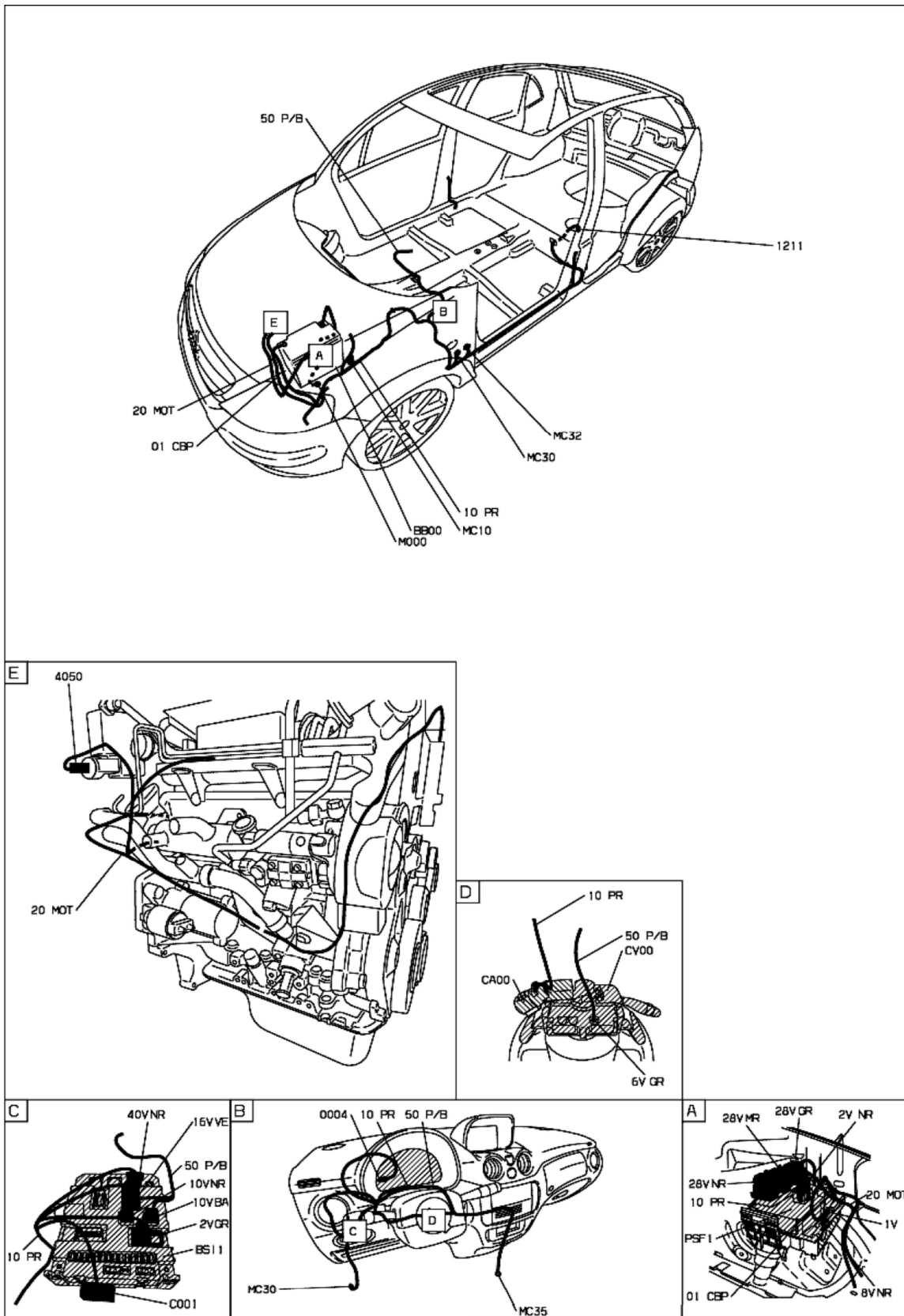


автомобиль : С3 II		OPR : 11163	
область	элементы защиты и двери	функция	иммобилайзер
составные части			



прокладка трубопроводов (кабелей, тросов)



073ARI-5A1

собственность PSA Peugeot Citroen

20/10/2011