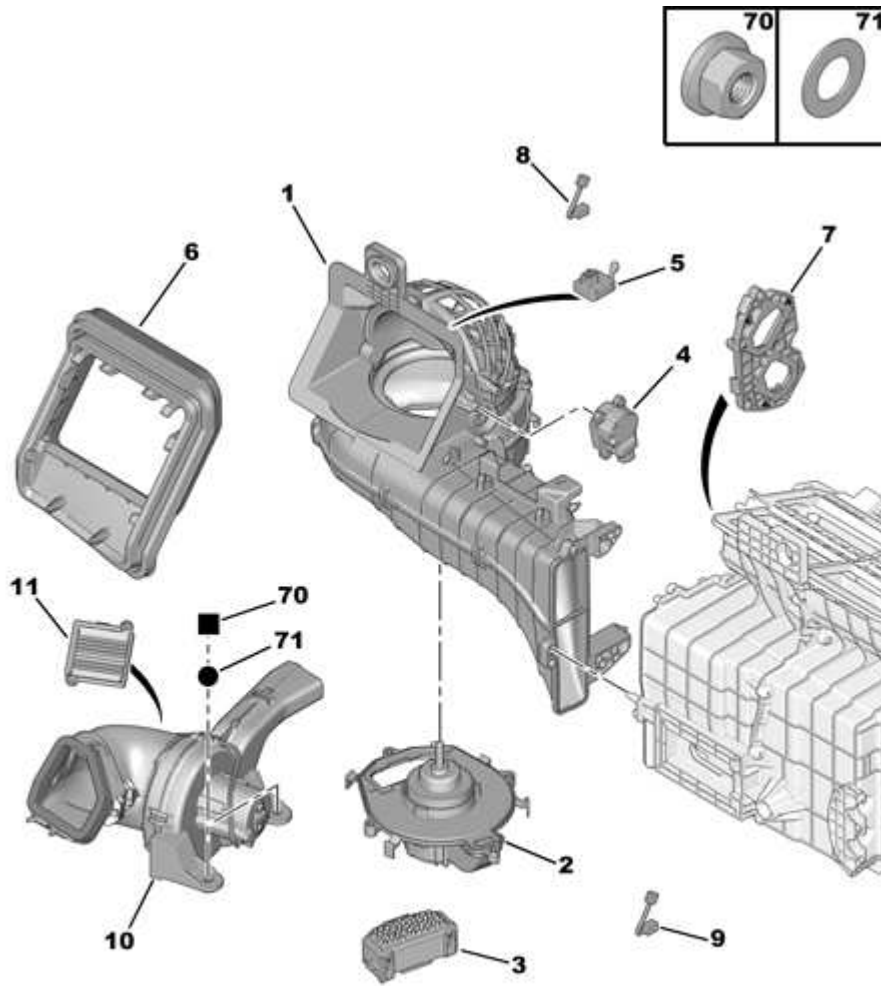


30.06.11 641201A

# ВЕНТ.РЕШЕТКА-ВОЗДУХОЗАБ.-МОДУЛЬ-РЕДУКТОР



09/2010

00088837

01	6450 WP  6450 WQ	01 01 01 01 01	<b>ВОЗДУХОВОД</b> - БЕЗ КОНДИЦИОНЕРА - ОДИН КОНДИЦИОНЕР - АВТОМАТИЧЕСКИЙ КОНДИЦИОНЕР КРОМЕ С ДОПОЛНИТЕЛЬНЫМ ОХЛАЖДЕНИЕМ БЕЗ AQS - АВТОМАТИЧЕСКИЙ КОНДИЦИОНЕР С OPR 11613 - АВТОМАТИЧЕСКИЙ КОНДИЦИОНЕР ДЛЯ УСТАНОВКИ AQS
02	6441 W7 6441 CF 6441 W8 6441 CG	01 01 01 01	<b>МОТОР ВЕН.ОТОП.</b> - БЕЗ КОНДИЦИОНЕРА ДО OPR 11437 - БЕЗ КОНДИЦИОНЕРА С OPR 11438 - КОНДИЦИОНЕР ДО OPR 11437 - КОНДИЦИОНЕР С OPR 11438
03	6441 W9 6441 CE	01 01	<b>МОДУЛЬ УПРАВЛ.</b> - ДО OPR 11437 - С OPR 11438
04	6447 WZ  6479 F7	01 01 01 01	<b>МОТОР-РЕДУКТОР</b> - ДО OPR 12046 - ОДИН КОНДИЦИОНЕР С OPR 12047 - АВТОМАТИЧЕСКИЙ КОНДИЦИОНЕР И С ДОПОЛНИТЕЛЬНЫМ ОХЛАЖДЕНИЕМ С OPR 12047 - АВТОМАТИЧЕСКИЙ КОНДИЦИОНЕР И БЕЗ ДОПОЛНИТЕЛЬНОГО ОХЛАЖДЕНИЯ С OPR 12047
05	6436 17	01	<b>ДАТЧ КАЧ ВОЗДУХ</b> - АВТОМАТИЧЕСКИЙ КОНДИЦИОНЕР С AQS
06	6447 XE	01	<b>ВОЗДУХОВОД</b>
07	6479 F9	01	<b>ПЛАТА МИКРОДВИГ</b> - АВТОМАТИЧЕСКИЙ КОНДИЦИОНЕР И БЕЗ ДОПОЛНИТЕЛЬНОГО ОХЛАЖДЕНИЯ С OPR 12047
08	6436 E3	01	<b>ЖГУТ ПР.ОБОГР.</b> - С OPR 11438
09	6436 Q1	01	<b>ЖГУТ ПР.ОБОГР.</b>
10	6441 X4  6441 X5	01 01	<b>ДОП.ВЕНТИЛЯТОР</b> <b>ЛЕВЫЙ</b> - АВТОМАТИЧЕСКИЙ КОНДИЦИОНЕР <b>ПРАВЫЙ</b> - АВТОМАТИЧЕСКИЙ КОНДИЦИОНЕР
11	6441 X3	02	<b>МОДУЛЬ УПРАВЛ.</b> - АВТОМАТИЧЕСКИЙ КОНДИЦИОНЕР
70	6935 C7	05	<b>КРЕПЕЖ</b> M6X100
71	6949 39	05	<b>ПЛОСКАЯ ШАЙБА</b> 6X30-2

