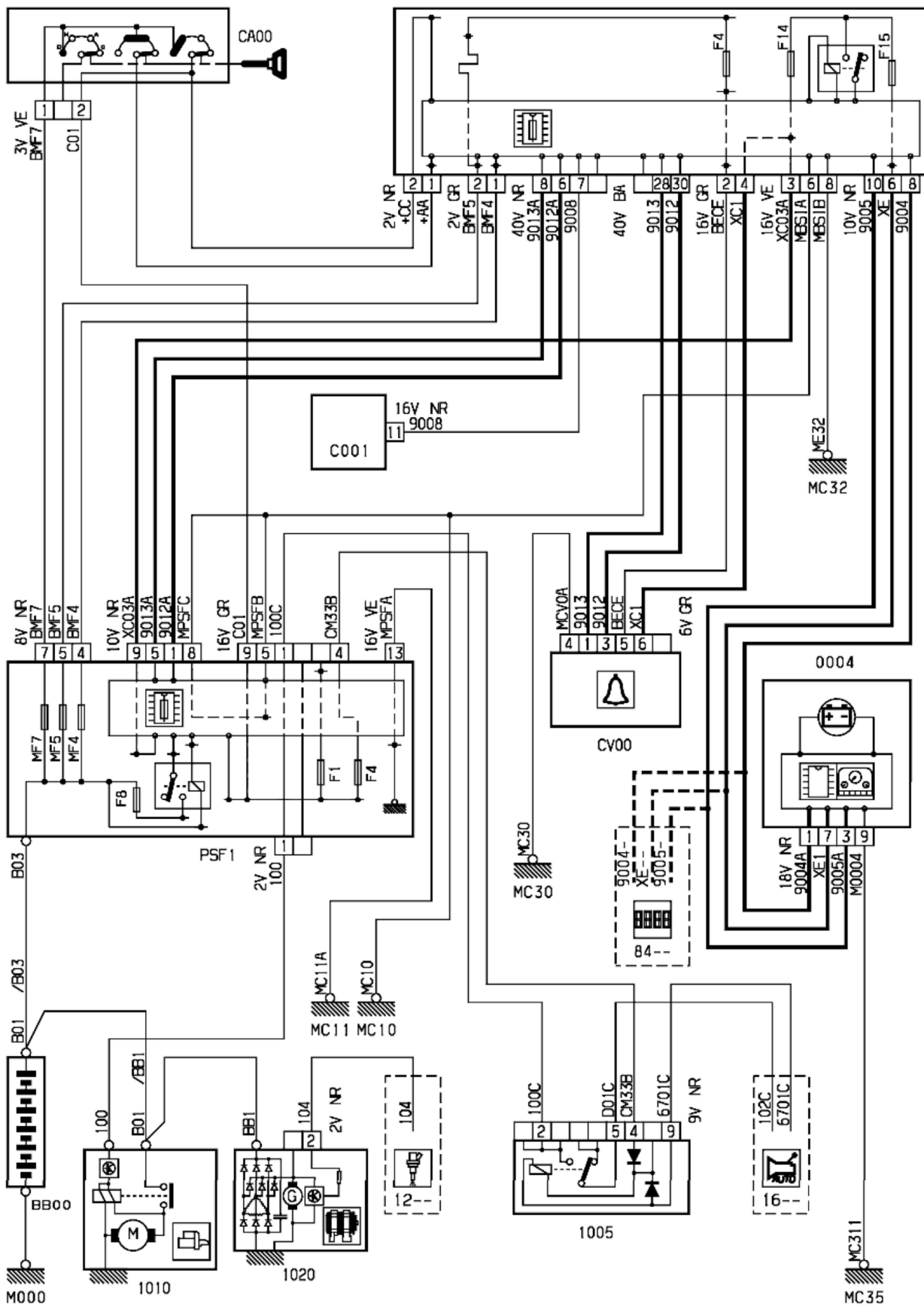


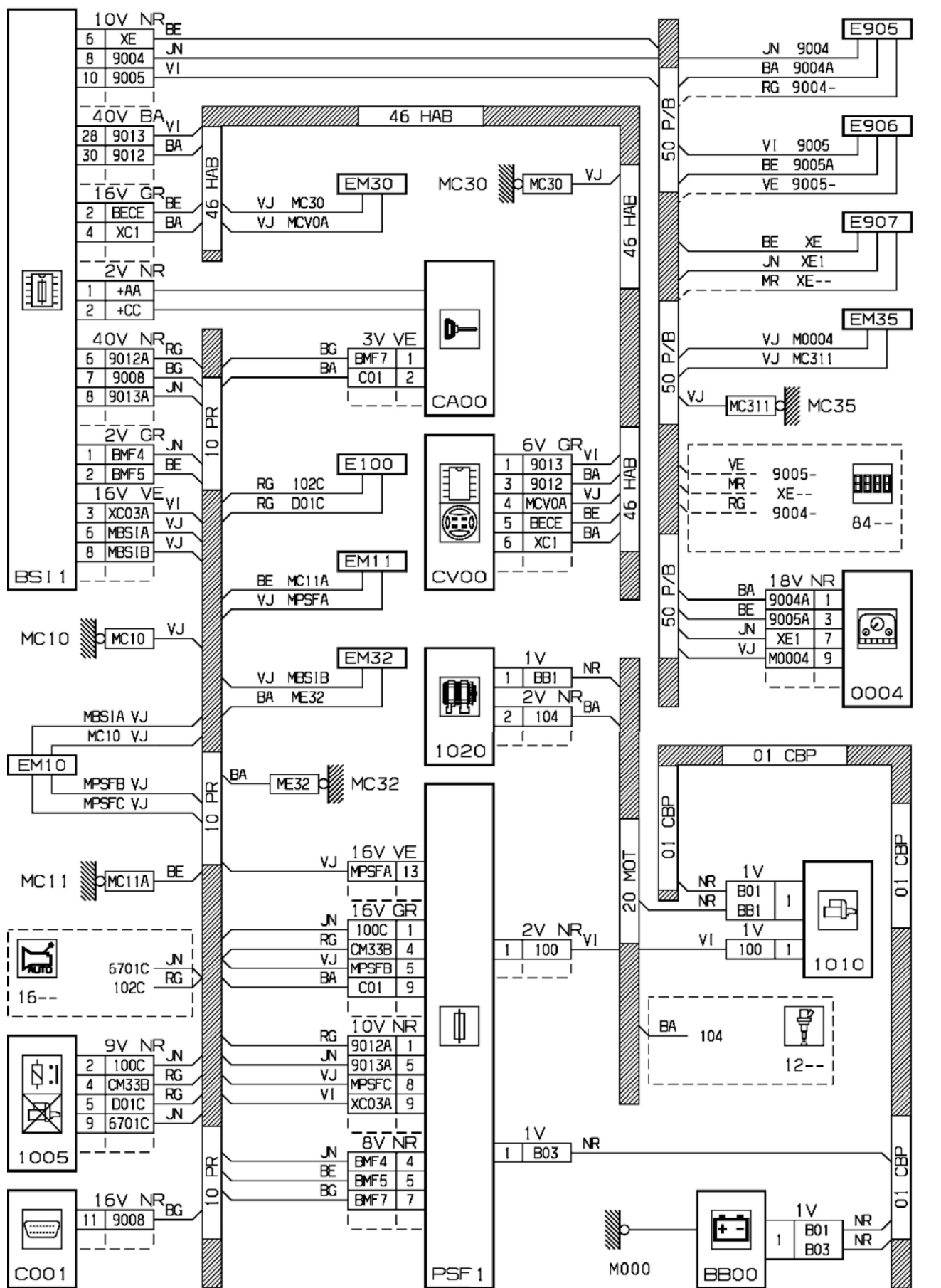
автомобиль : C3 PLURIEL		OPR : 9814	
область	силовой агрегат, трансмиссия	функция	запуск двигателя
составные части			

принцип

BS11

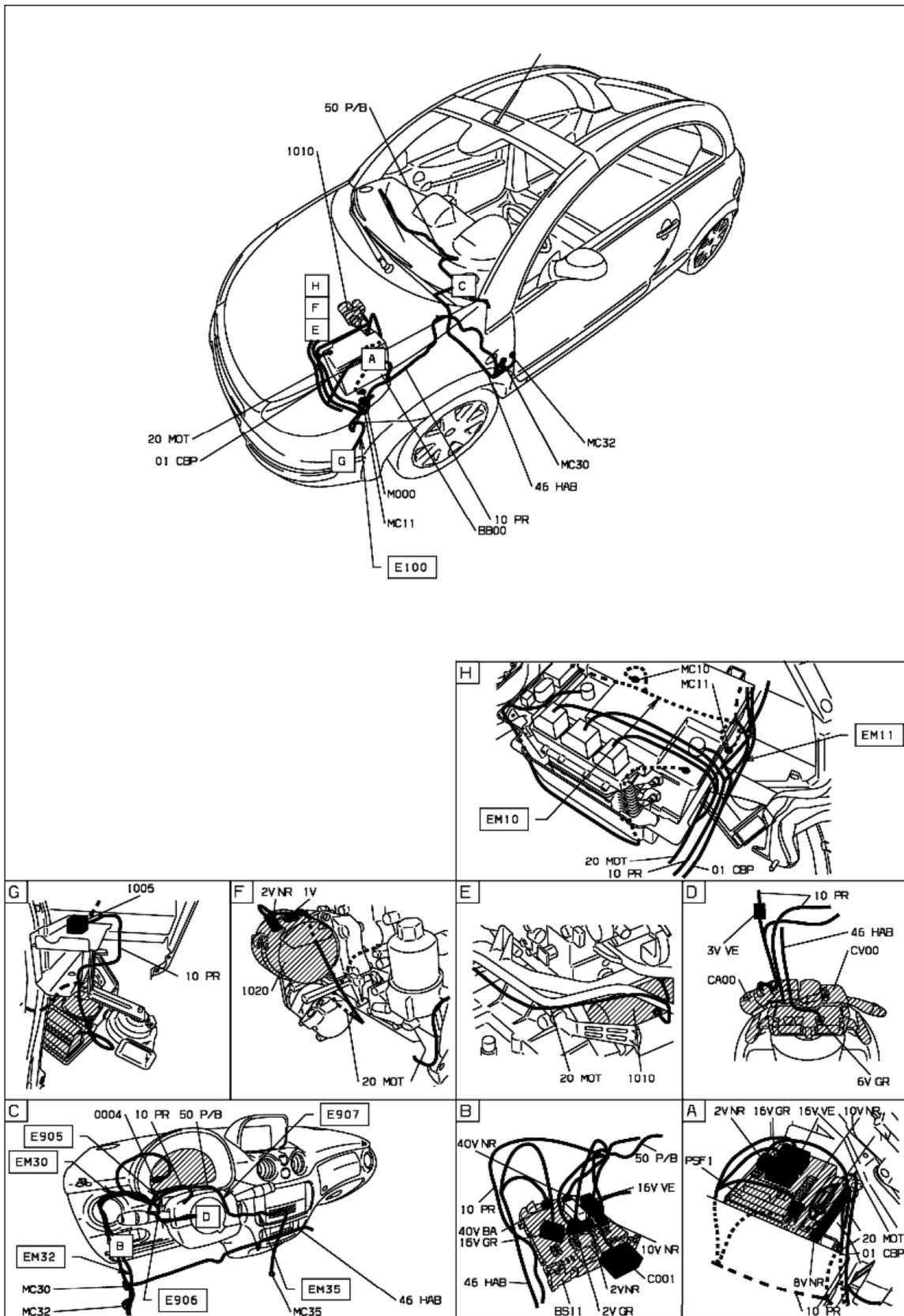


прокладка трубопроводов (кабелей, тросов)



D3ARBD5G

null



03ABR051

собственность PSA Peugeot Citroen

17/10/2011