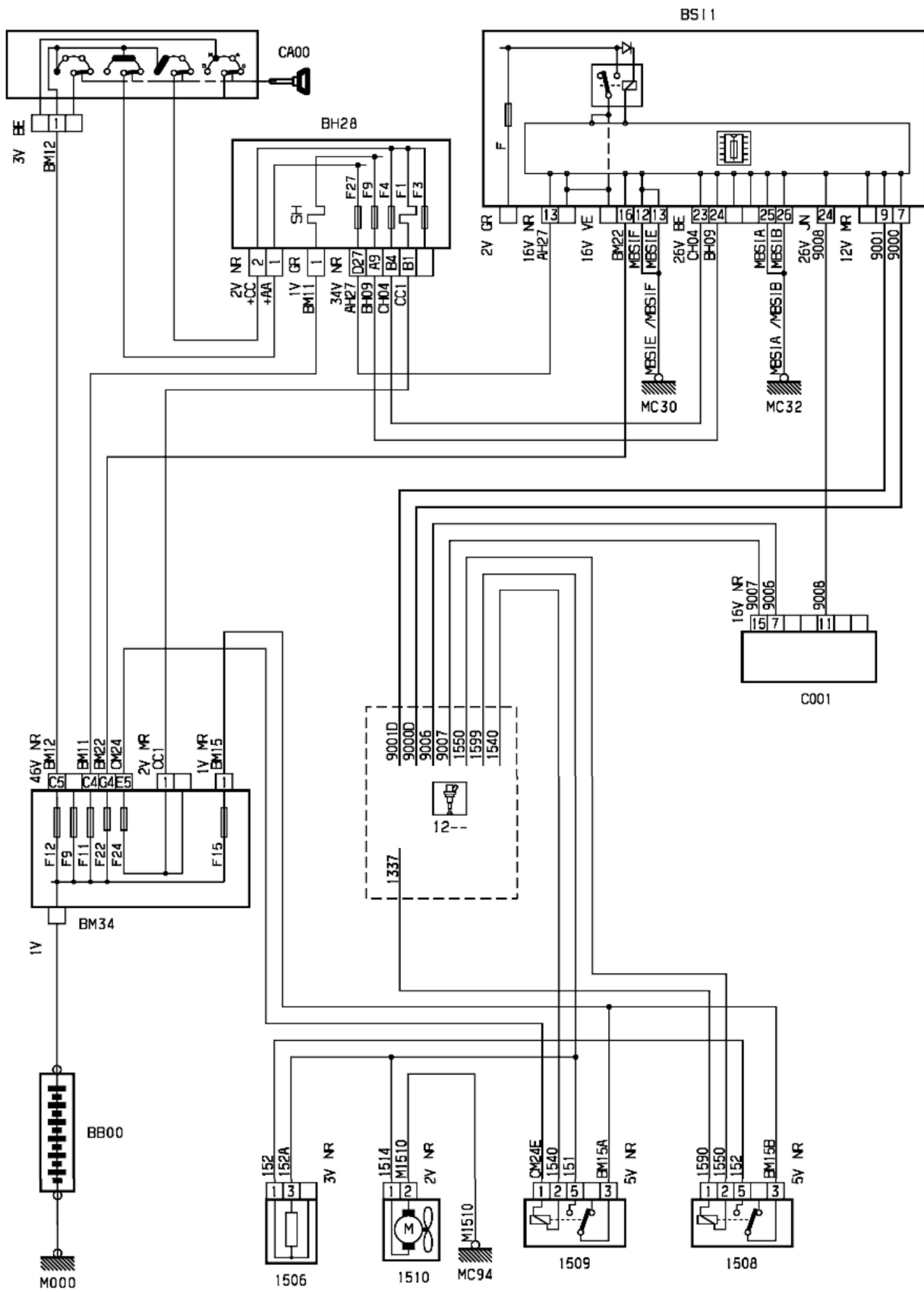


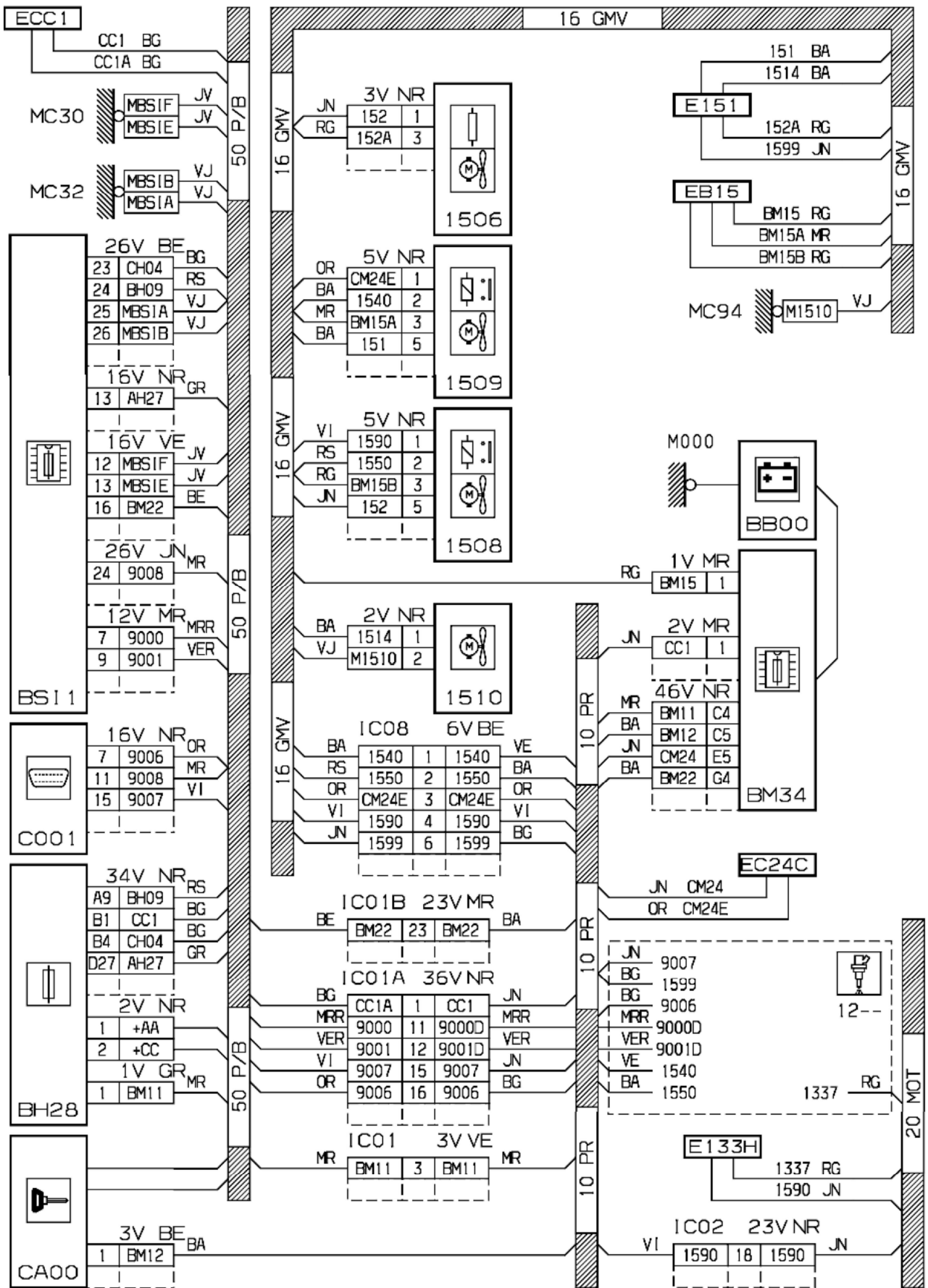
автомобиль : XSARA II		OPR : 8729	
область	силовой агрегат, трансмиссия	функция	охлаждение двигателя
составные части			

принцип
15.1



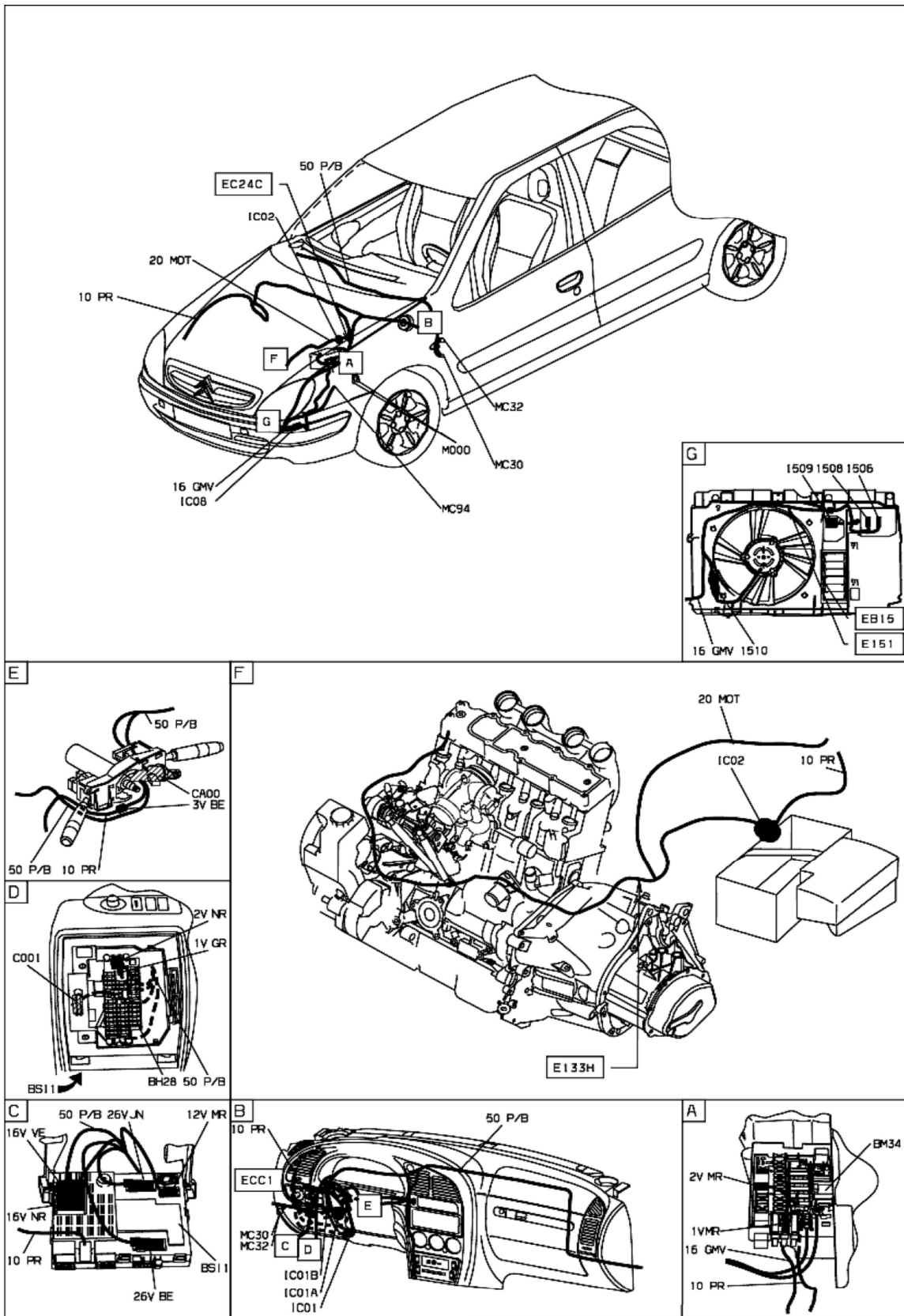
ПЗАН999VР

прокладка трубопроводов (кабелей, тросов)



D3A099VG

null



073A099V1

собственность PSA Peugeot Citroen

17/10/2011