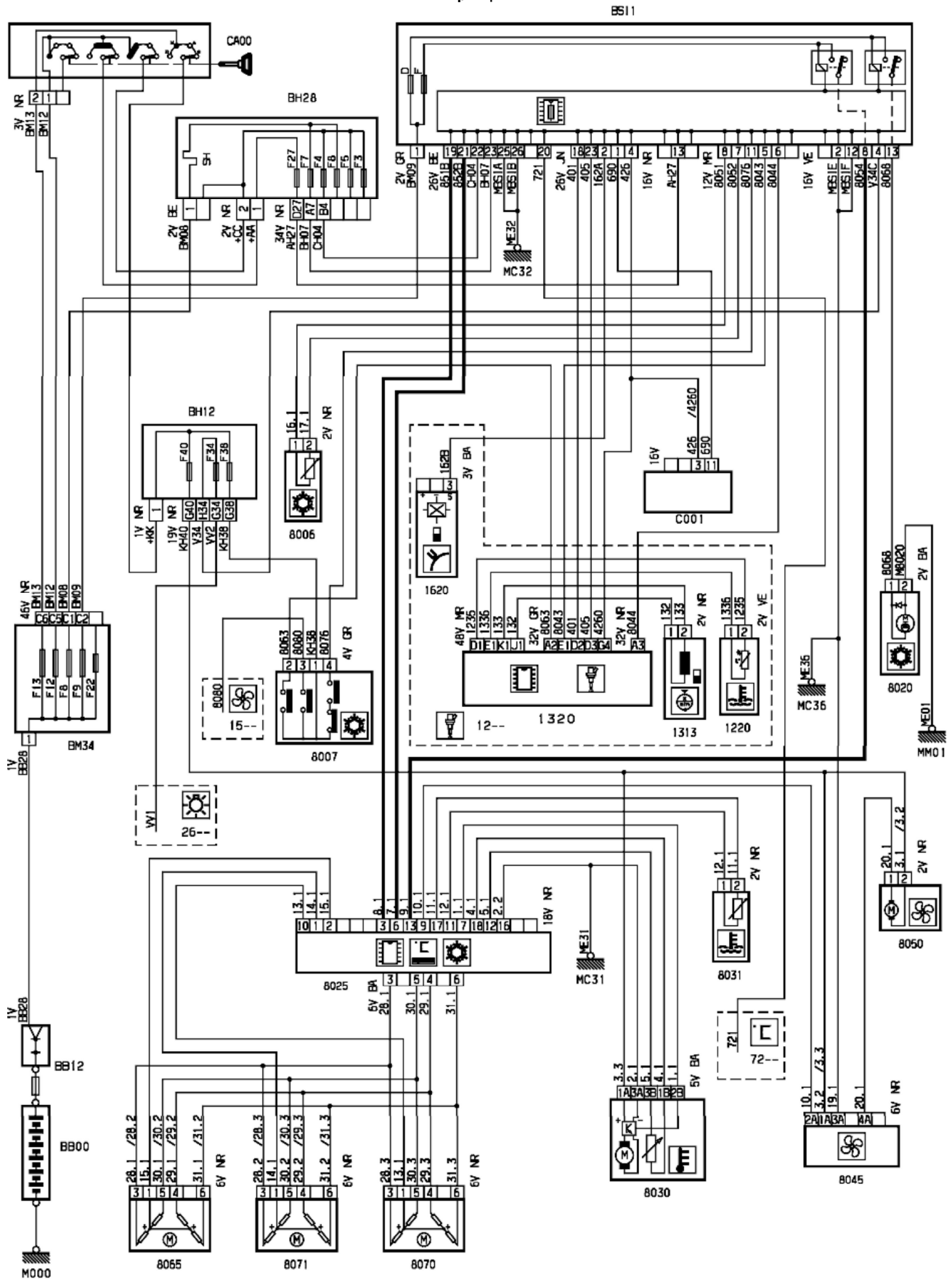


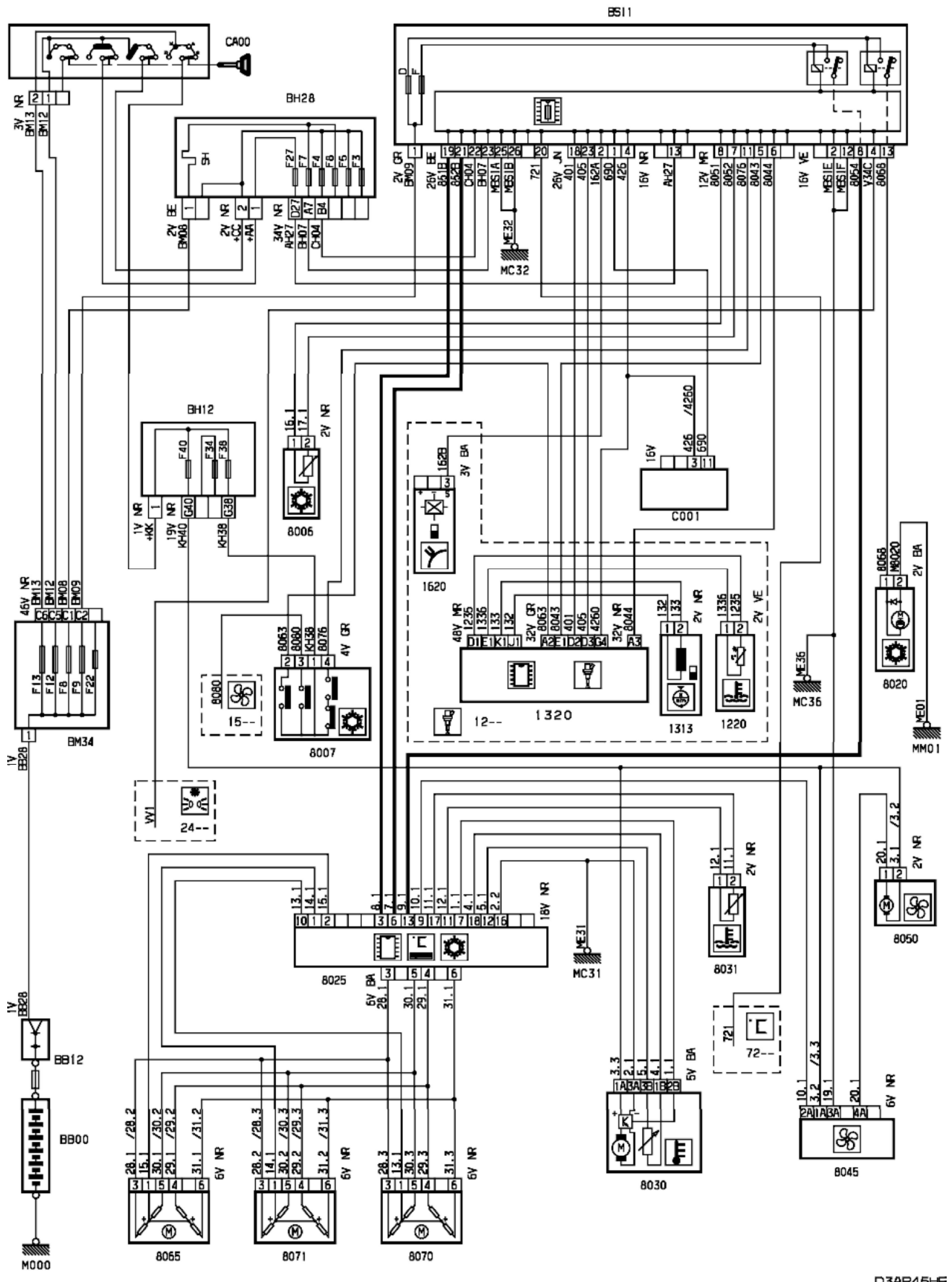
автомобиль : XSARA PICASSO		OPR : 9076	
область	удобство в салоне	функция	кондиционер
составные части			

принцип



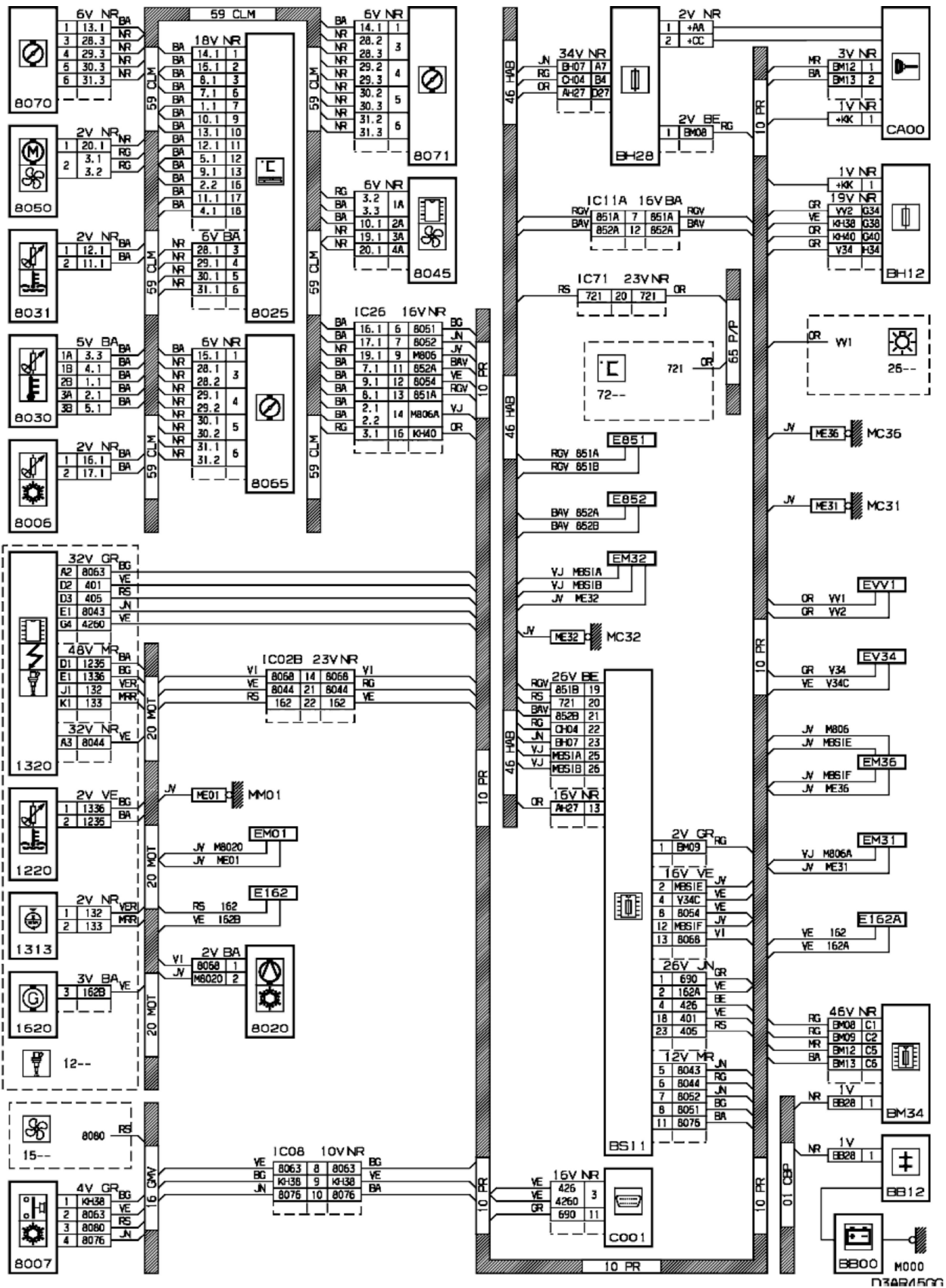
принцип

D3AR45GF

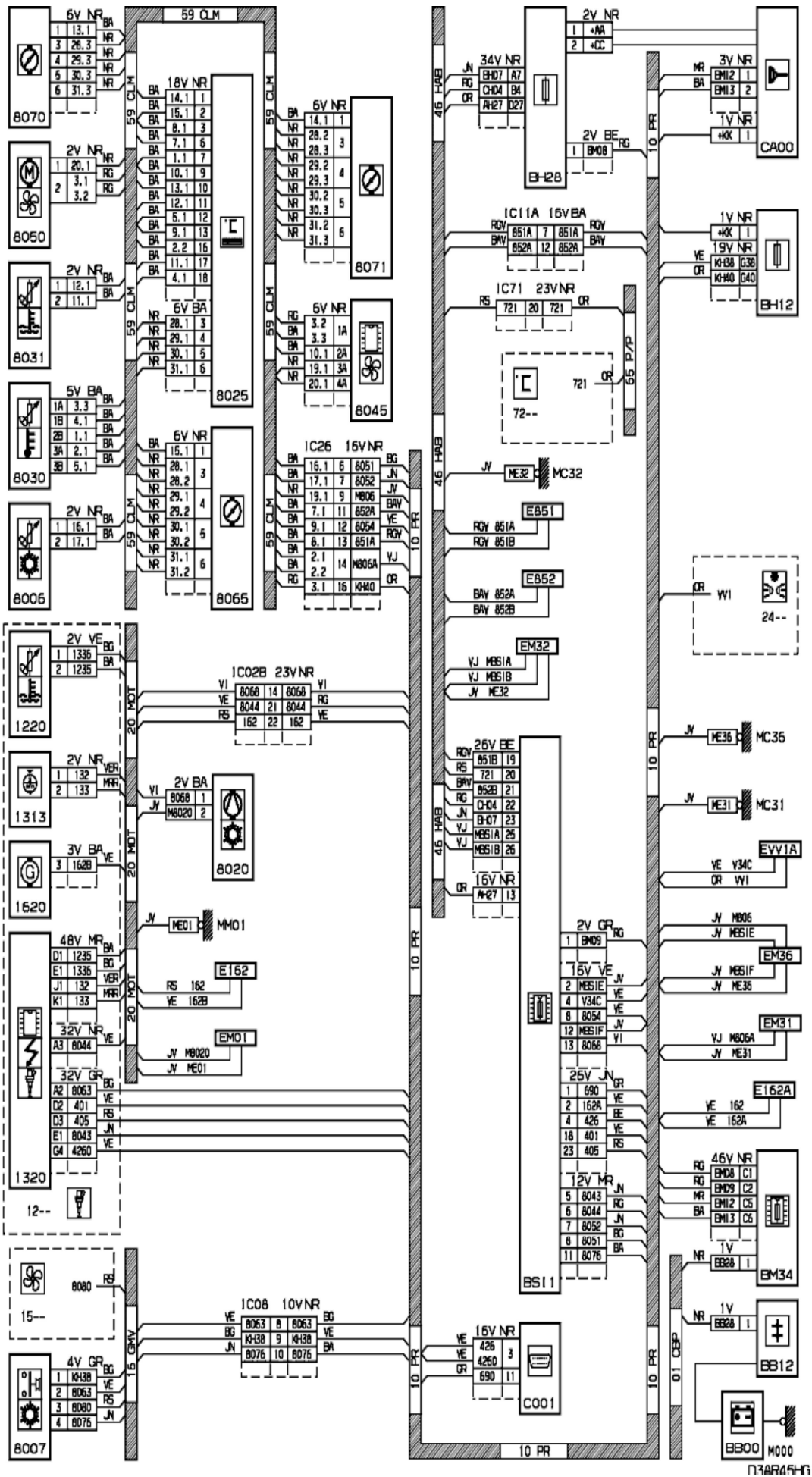


D3AR45HF

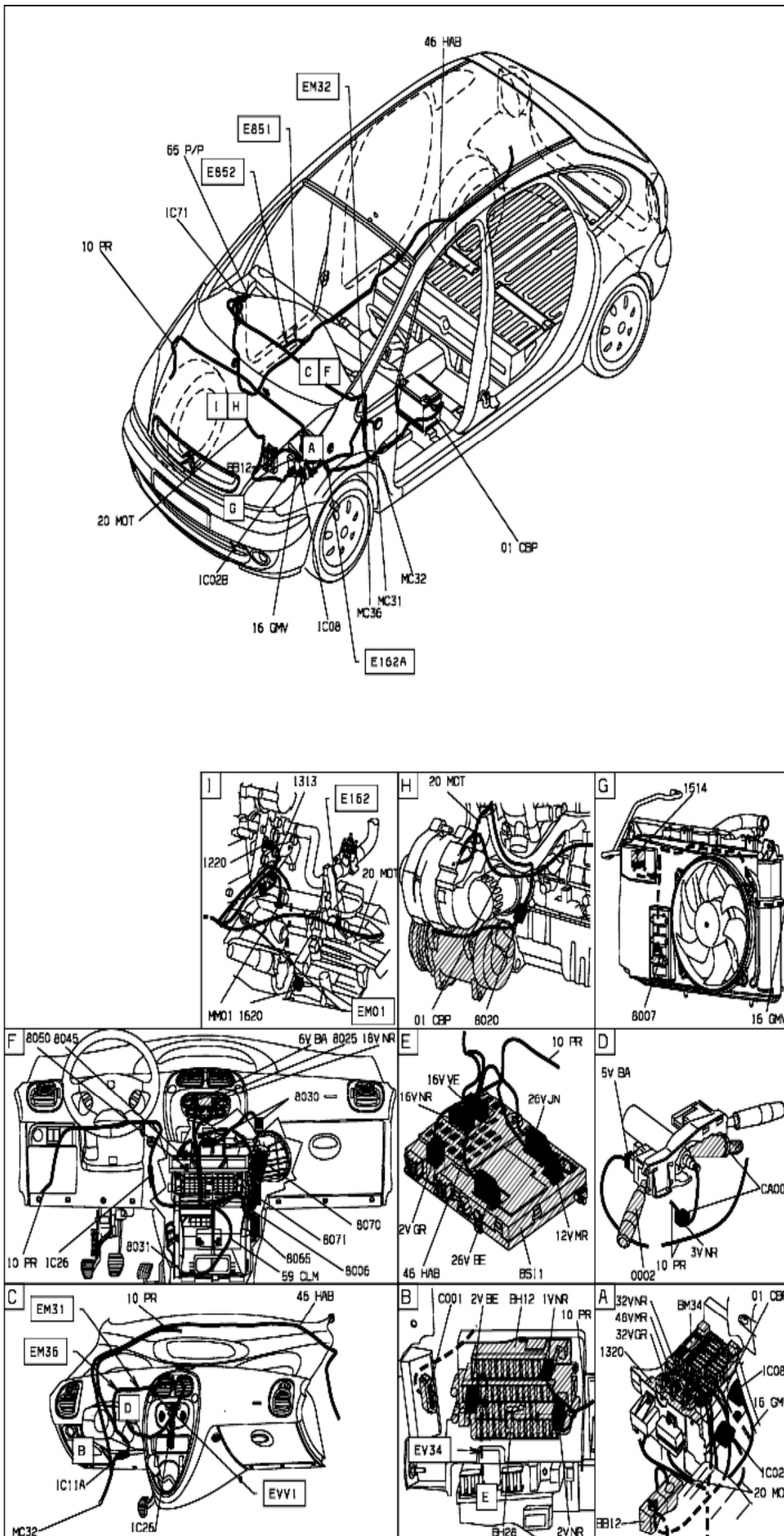
прокладка трубопроводов (кабелей, тросов)



прокладка трубопроводов (кабелей, тросов)



null



07AR4571

null



06/10/2011