

3 октября 2011 г.  
21:55

## СНЯТИЕ – УСТАНОВКА : ПАНЕЛЬ ПРИБОРОВ :

## 1. Снятие

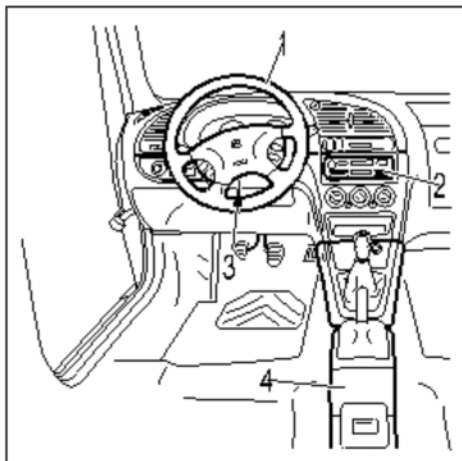


Рисунок : C5FP03TC

Снимите :

- Радиосистему (2) (см. соответствующую операцию)
- Центральную консоль (4) (см. соответствующую операцию)
- Рулевое колесо (1)
- Обшивку рулевой колонки (винт (3) )

**ВНИМАНИЕ :** Steering wheel equipped with an airbag (см. соответствующую операцию) .

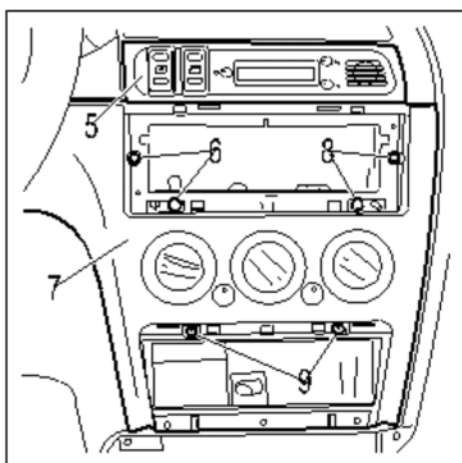


Рисунок : C5FP03UC

Снять лицевую часть панели управления (7) (винты (6), (8) и (9) ) .  
 Disconnect the heating controls .  
 Remove the instrument cluster lower trim (5) .

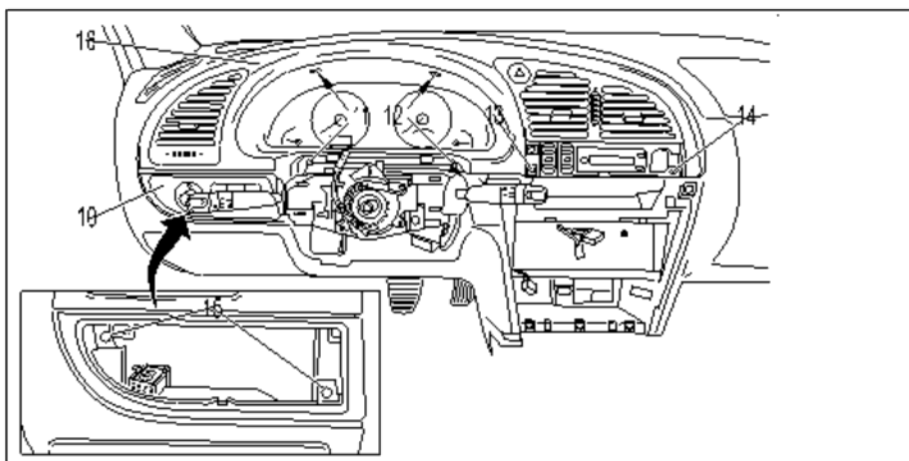


Рисунок : C5FP03VD

Remove the instrument cluster lower trim (10) .

Отключить электрические разъемы (в зависимости от комплектации) .

The control panel visor (16) (винты (11), (12), (13), (14) и (15)) .

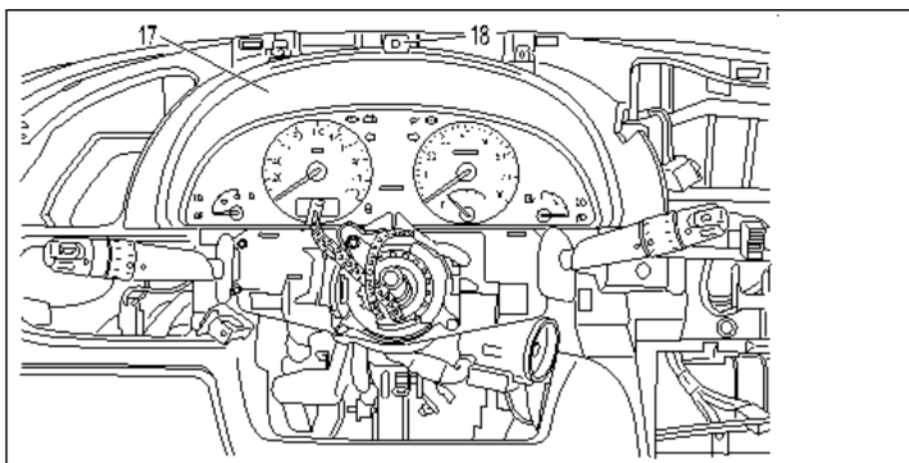


Рисунок : C5FP03WD

Снимите панель приборов (17) (винт (18)) .

Отключить электрические разъемы .

## 2. Установка

Установка производится выполнением операций по снятию в обратном порядке .

3 октября 2011 г.  
21:57

## СНЯТИЕ – УСТАНОВКА : ПАНЕЛЬ ПРИБОРОВ :

### *ИНТЕРФЕЙС ВСТРОЕННЫХ СИСТЕМ (BSI)*

#### 1. Защита

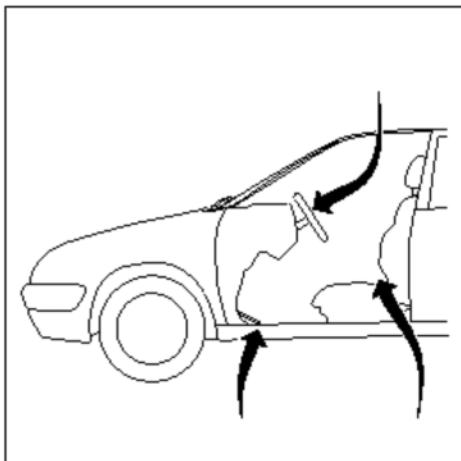


Рисунок : E1AP081C

Закройте защитными чехлами следующие элементы :

- Передние крылья
- Сиденье водителя
- Напольные коврики (со стороны водителя)
- Рулевое колесо

#### 2. Необходимые меры предосторожности

**ВНИМАНИЕ :** It is strictly forbidden to swap instrument panels between two vehicles .

Configuring is not necessary for the following operations :

- Changing the instrument panel
- Removing-refitting the instrument panel

#### 3. Снятие

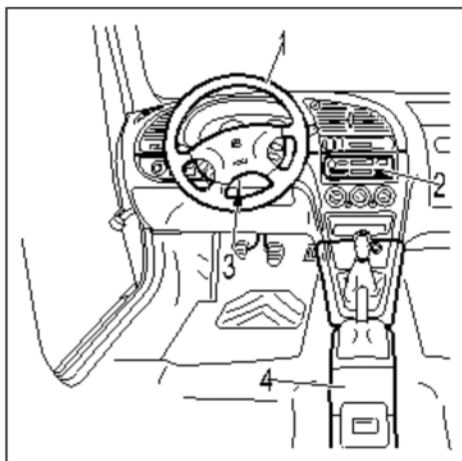


Рисунок : C5FP03TC

Снимите :

- Радиосистему (2) (см. соответствующую операцию)
- Центральную консоль (4) (см. соответствующую операцию)
- Рулевое колесо (1)
- Обшивку рулевой колонки (винт (3) )

**ВНИМАНИЕ :** Steering wheel equipped with an airbag (см. соответствующую операцию) .

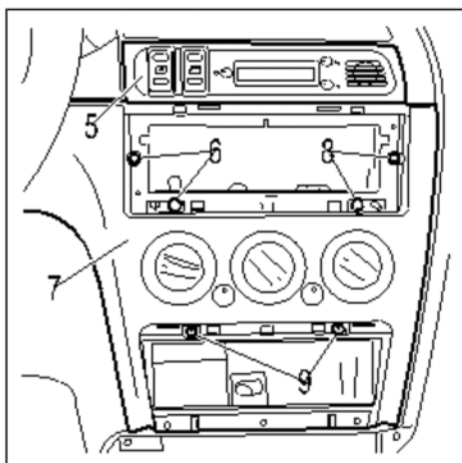


Рисунок : C5FP03UC

Снять лицевую часть панели управления (7) (винты (6), (8) и (9) ) .

Disconnect the heating controls .

Remove the instrument cluster lower trim (5) .

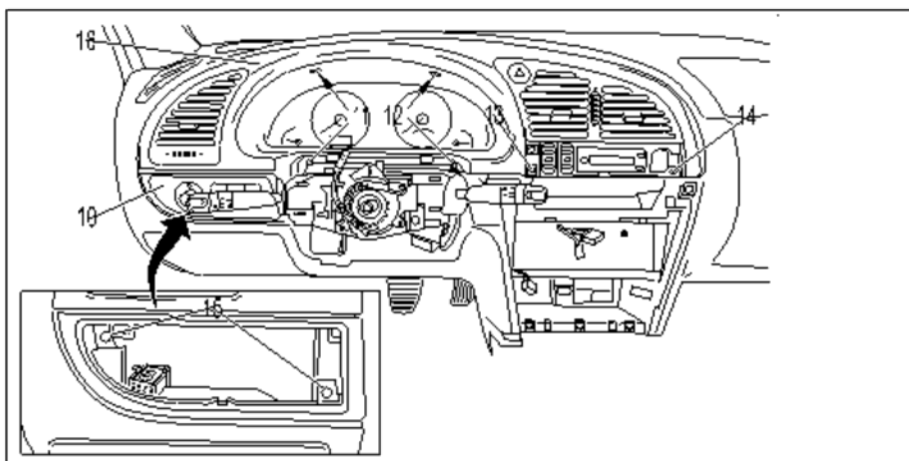


Рисунок : C5FP03VD

Remove the instrument cluster lower trim (10) .

Отключить электрические разъемы (в зависимости от комплектации) .

Снимите :

- The instrument panel visor (16)
- Болты (11), (12), (13), (14) и (15)

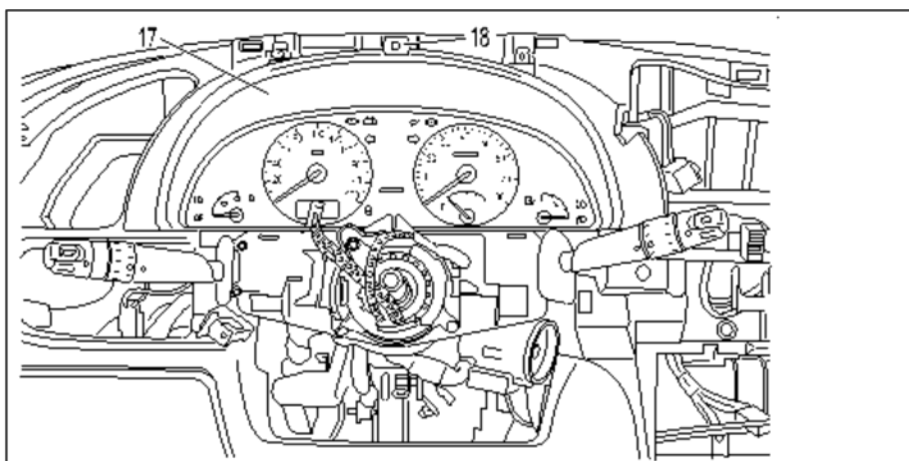


Рисунок : C5FP03WD

Снимите :

- Панель приборов (17)
- Болт (18)

Отключить электрические разъемы .

#### 4. Установка

Установка производится выполнением операций по снятию в обратном порядке .