

СНЯТИЕ - УСТАНОВКА : ФИЛЬТР СИСТЕМЫ ВЕНТИЛЯЦИИ САЛОНА

ОБЯЗАТЕЛЬНО : Соблюдайте чистоту и правила безопасного выполнения работ  .

1. Снятие

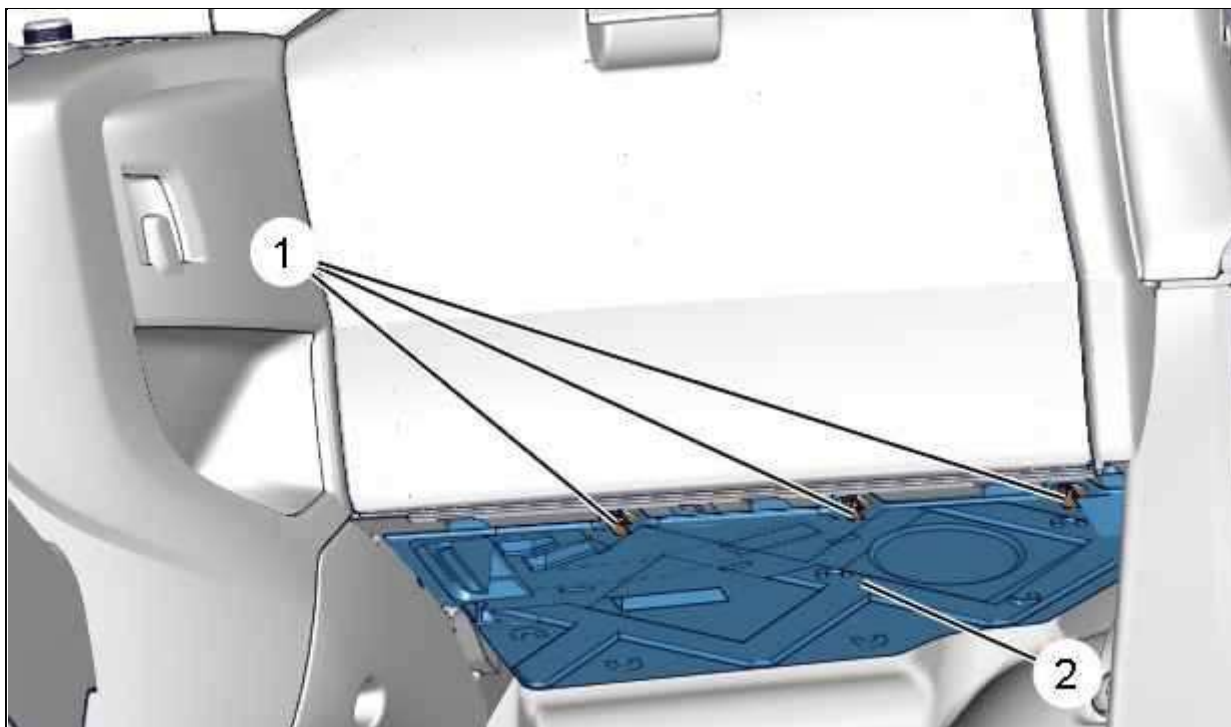


Рисунок : C5HM0CCD

Снимите :

- 3 фиксаторов (1)
- Отделку под приборной панелью (2) (с правой стороны)

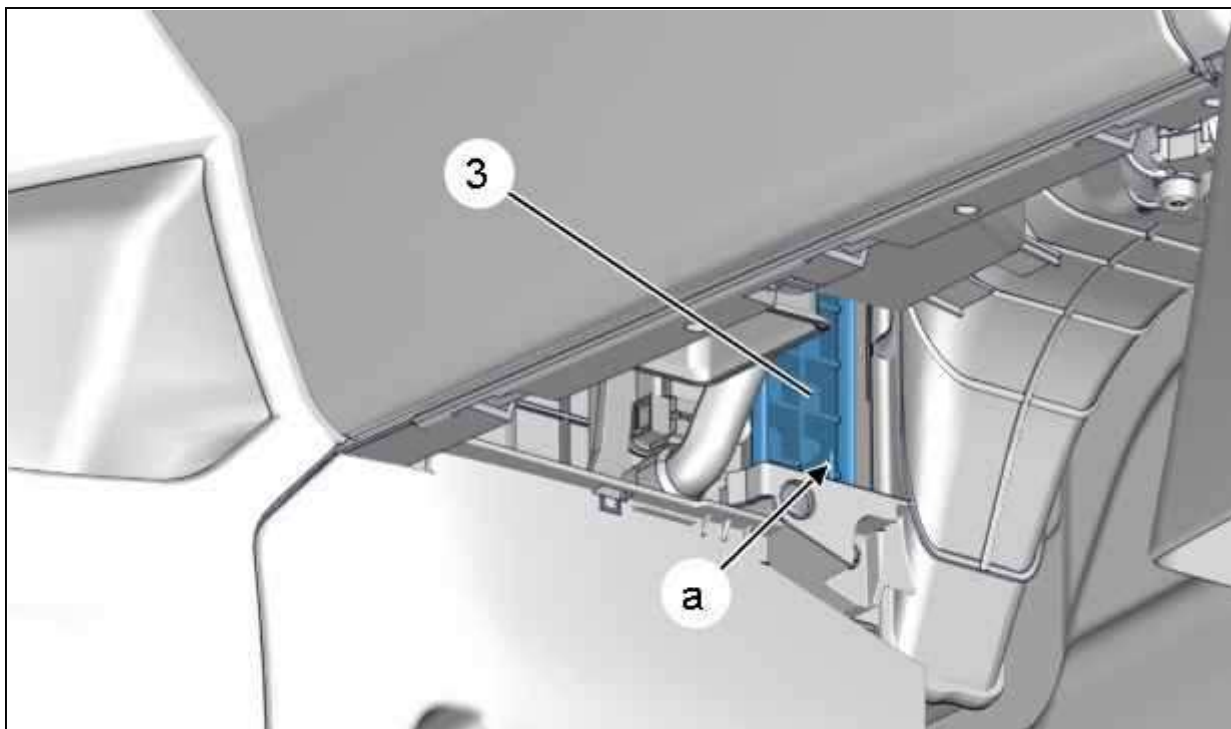


Рисунок : C5HM0CDD

Снимите лючок фильтра, задерживающего пыльцу (3) ; Потяните за язычок "a".

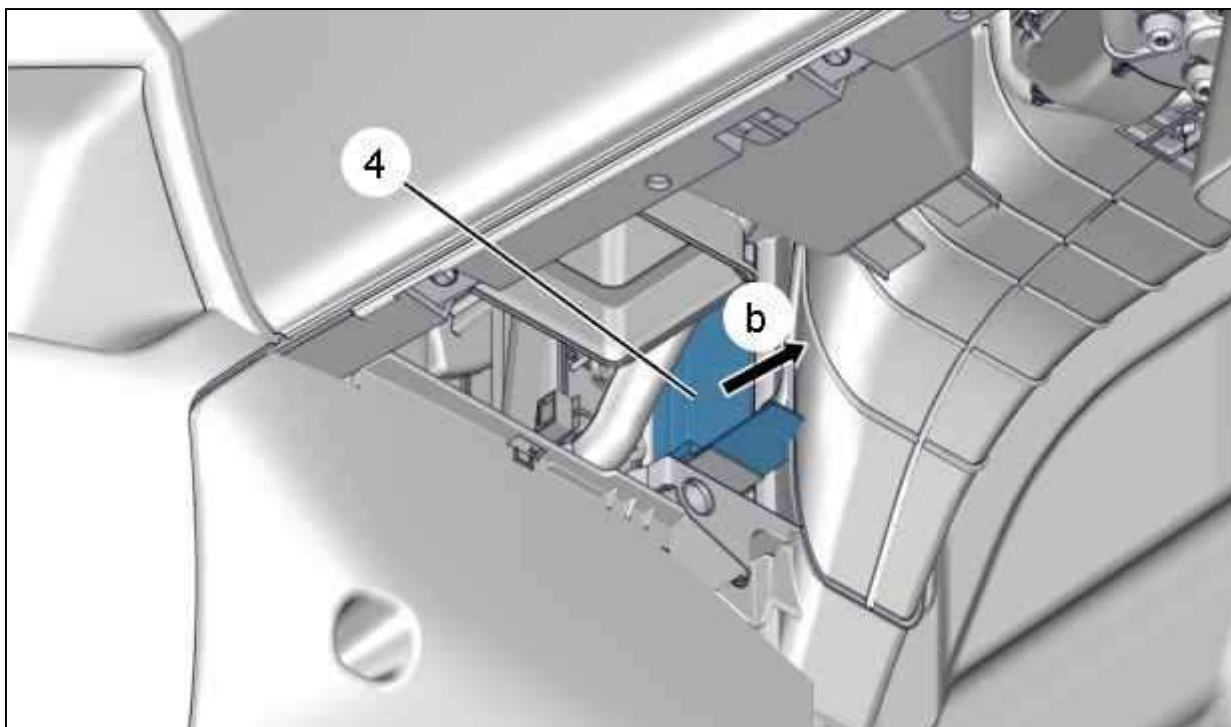


Рисунок : C5HM0CED

Снимите первый фильтр (4) (как показано " b ").

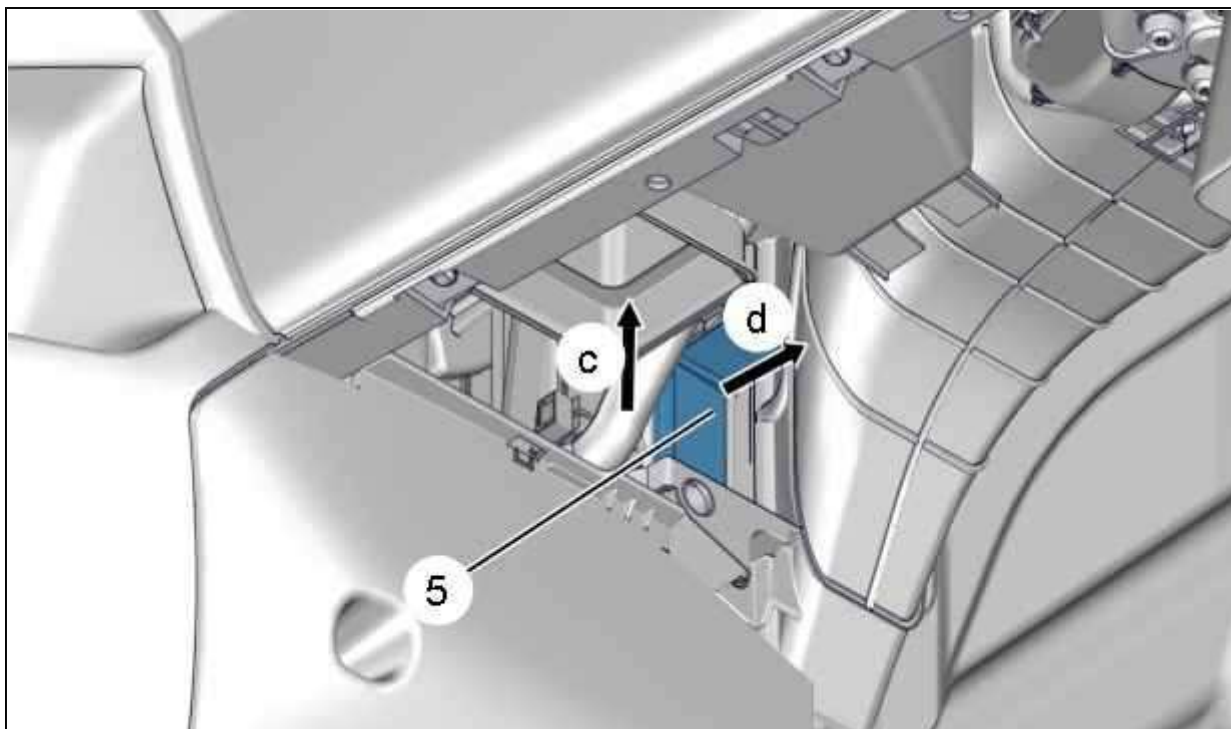


Рисунок : C5HM0CFD

Сдвиньте второй фильтр (5) вверх (как показано " c ").

Снимите второй фильтр (5) (как показано " d ").

2. Установка

Очистите гнездо противопылевого фильтра.

Установите : Салонный противопылевой фильтр (5).

Убедитесь в правильной установке салонного фильтра (5).

Установите :

- Салонный противопылевой фильтр (4)
- Лючок фильтра салона (3)

Проверьте расход воздуха через вентилятор салона, включив различные скорости его вращения.