

РАЗБОРКА - СБОРКА : ПЕРЕДНЯЯ ДВЕРЬ

ОБЯЗАТЕЛЬНО : Соблюдайте чистоту и правила безопасного выполнения работ  .

1. Рекомендуемое оборудование

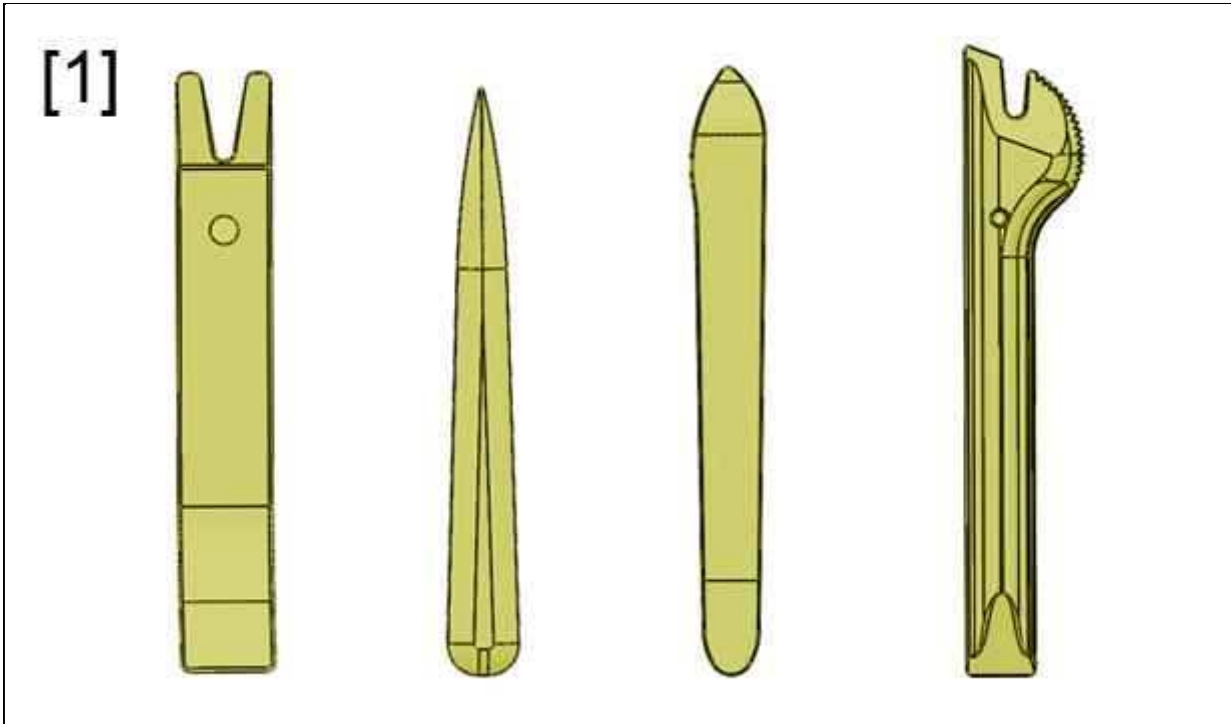


Рисунок : E5AP30WD

[1] Инструмент для снятия обшивки (-).1350-ZZ.

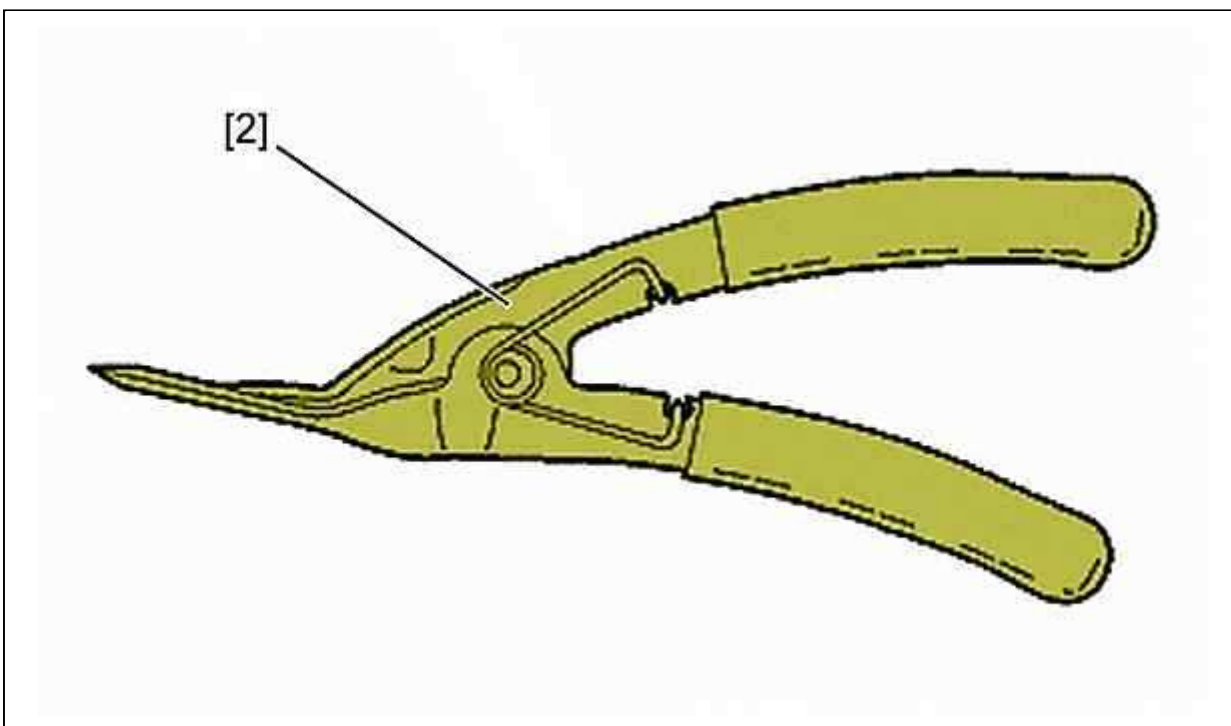


Рисунок : E5AP363D

[2] Съёмник для пластмассовых штырей (-).1311.

2. Предварительные операции

Снять переднюю дверь  .

3. Разборка

3.1. Панель передней двери

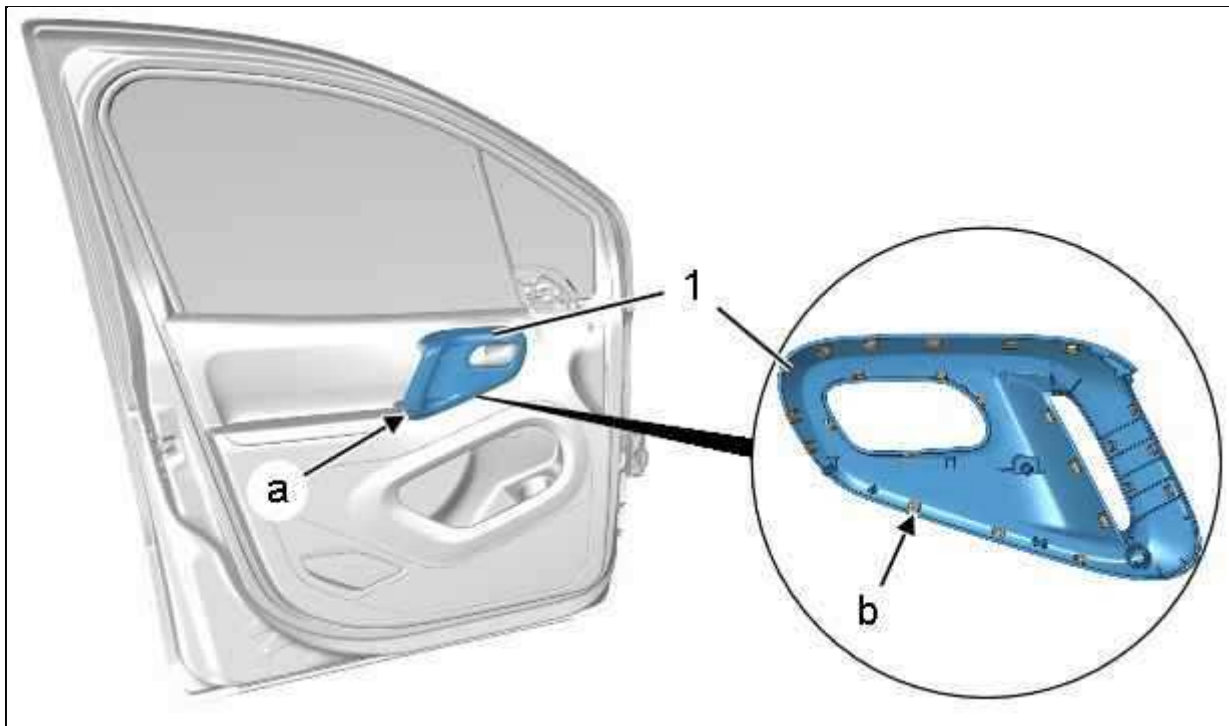


Рисунок : C4CM21ED

Отсоединить : Декоративный элемент (1) (в "a") ; С помощью приспособления [1].

ПРИМЕЧАНИЕ : Повторить ту же операцию со всеми фиксаторами (в "b") с помощью приспособления [1] по периметру накладки (1), чтобы снять накладку (1).

Снимите : Декоративный элемент (1).

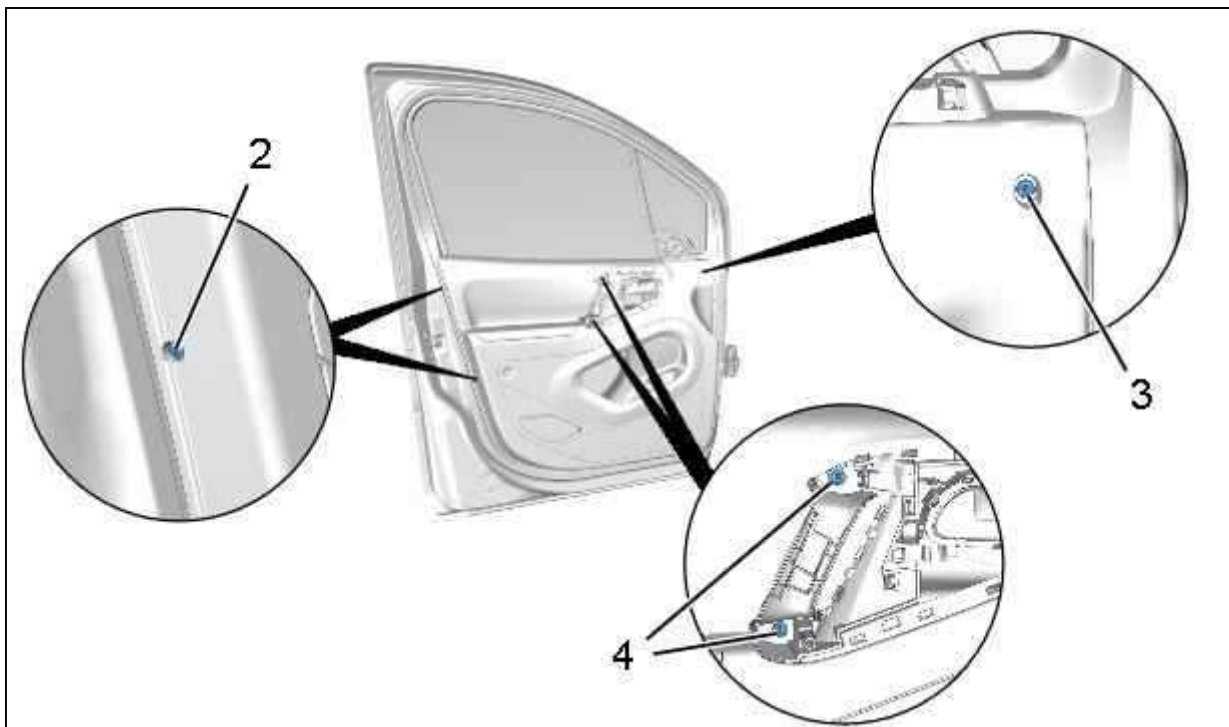


Рисунок : C4CM21FD

Отвернуть болты (2), (3), (4).

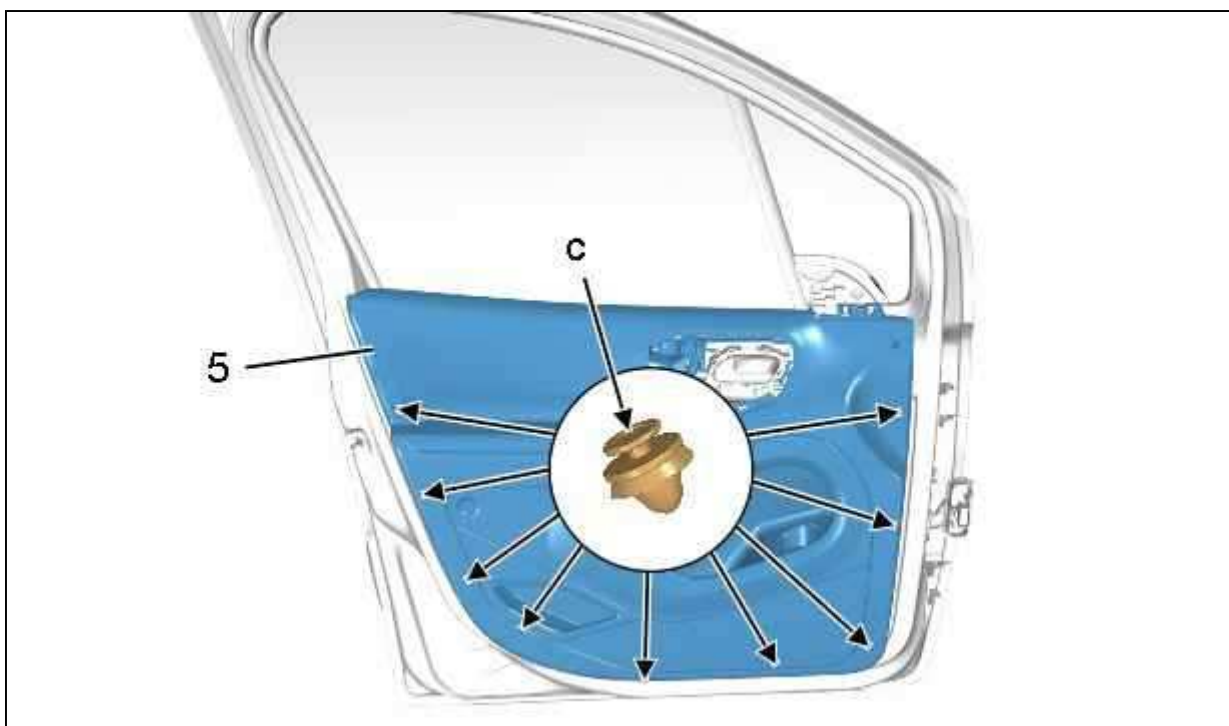


Рисунок : C4CM21GD

Отсоединить : Панель отделки передней двери (5) (в "с") ; С помощью приспособления [2].
Снять панель передней двери (5).

3.2. Внутренняя кнопка для разблокирования

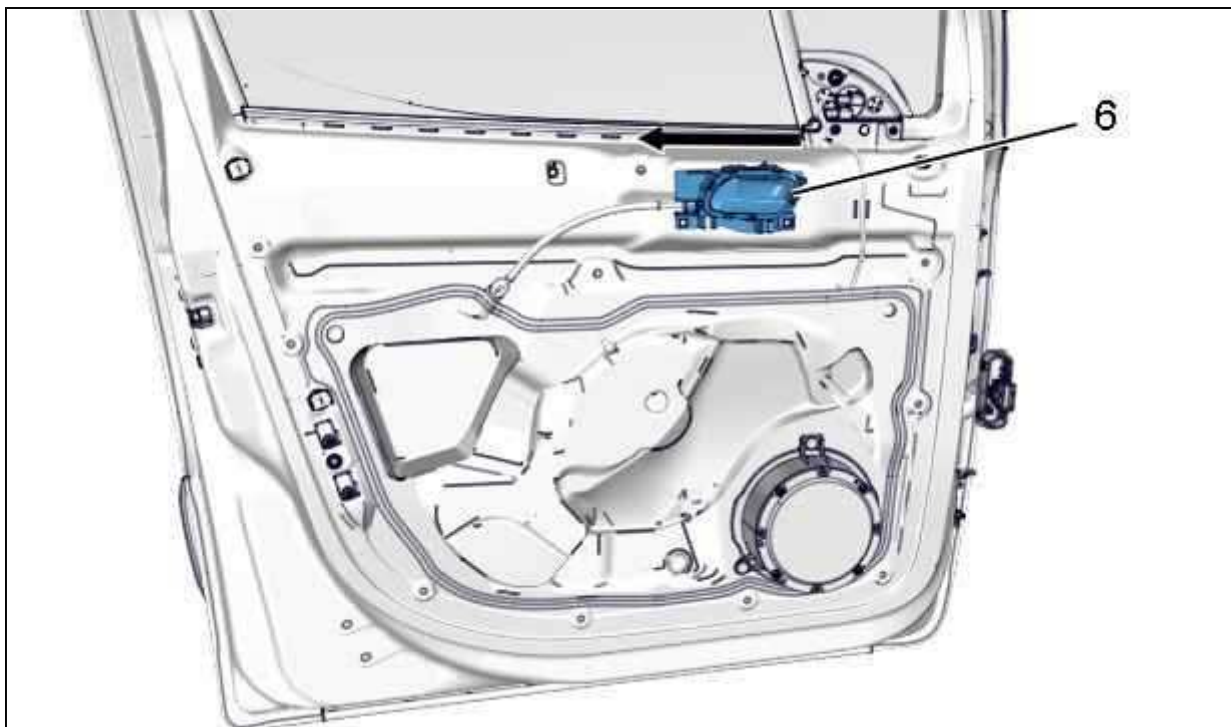


Рисунок : C4CM21HD

Отделите : Внутренняя кнопка для разблокирования (6) (в соответствии со стрелкой).

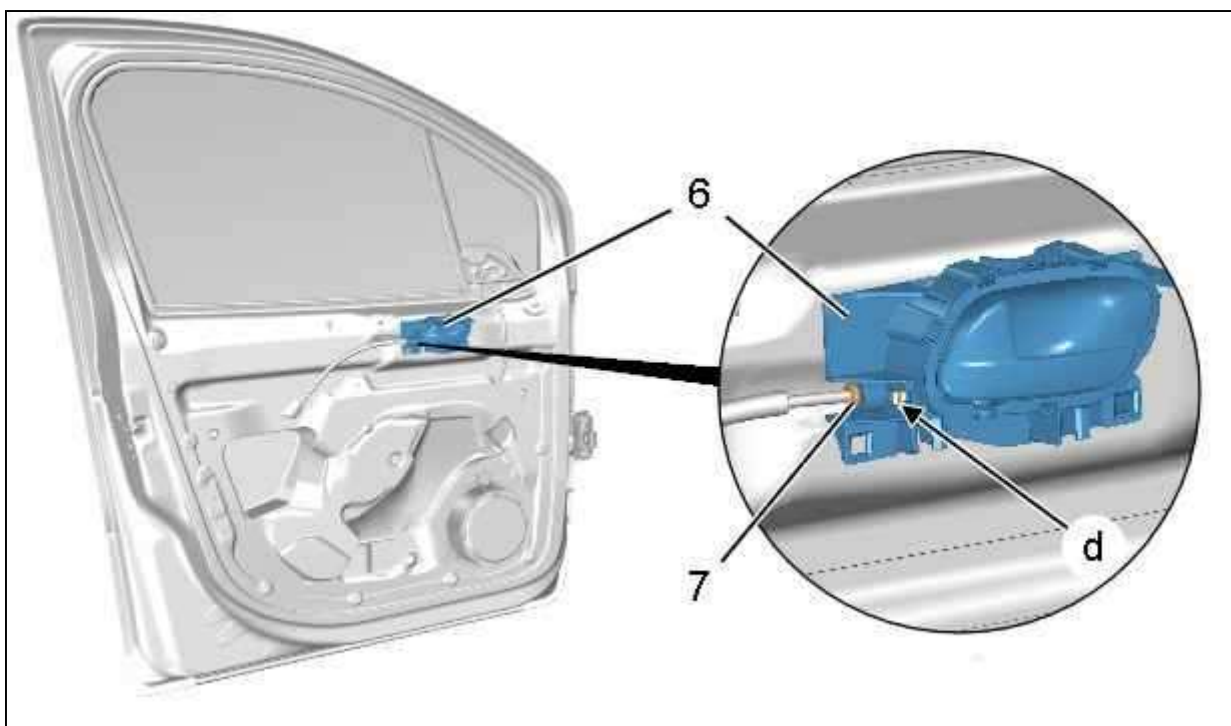


Рисунок : C4CM21JD

Открепить фиксатор оболочки (7) (в "d") привода (6) открытия изнутри.

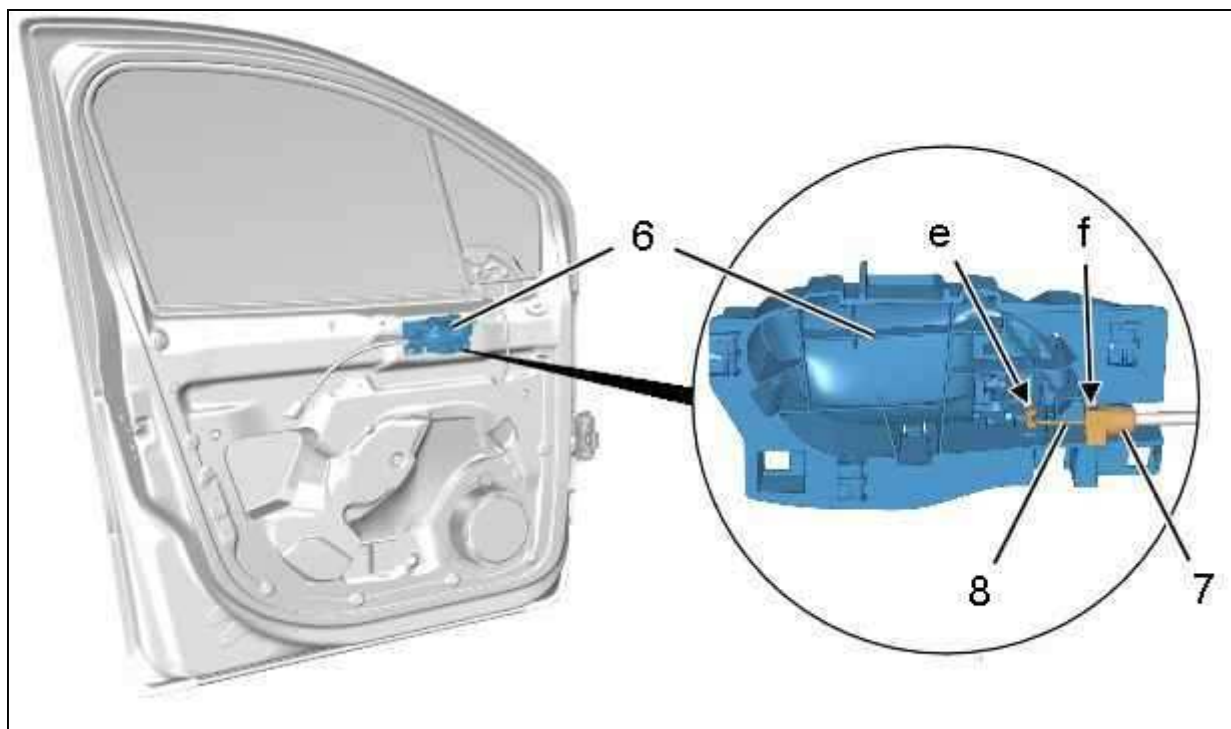


Рисунок : C4CM21KD

Отсоедините :

- Крепление оболочки троса привода (7) (в "f")
- Конец троса (8) (в "e")

Снимите : Внутренняя кнопка для разблокирования (6).

3.3. Динамик

Снимите : **Динамик передней двери** ⓘ .

3.4. Наружного зеркала

Снять наружное зеркало заднего вида ⓘ .

3.5. Герметичная панель



Рисунок : C4CM21LD

Отклеить герметизирующую панель (9) ; С помощью приспособления [1].

ПРИМЕЧАНИЕ : Удалить с двери в зоне наклеивания герметичной панели все следы клея с помощью очистителя с индексом "J1".

3.6. Стекла боковых дверей (До)

Снимите : **Стекло передней двери**  .

3.7. Механизм стеклоподъемника передней двери

Снимите : **Механизм стеклоподъемника передней двери**  .

3.8. Наружная ручка открытия двери

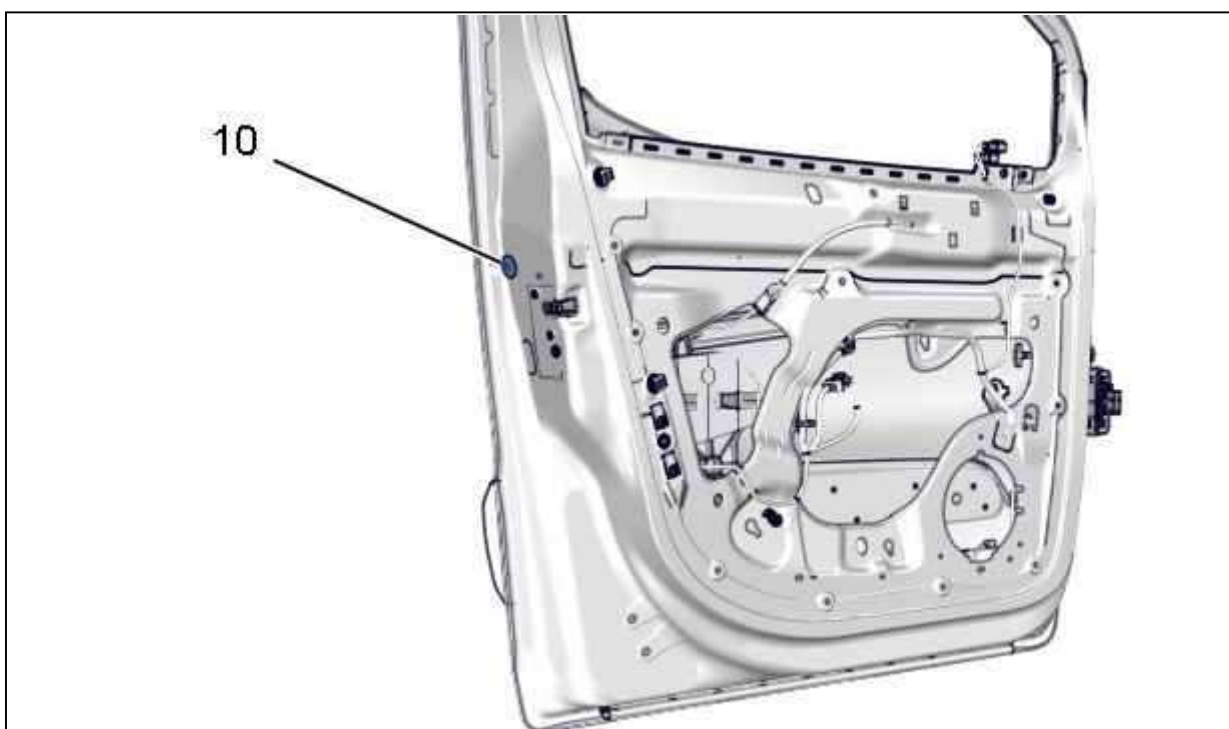


Рисунок : C4CM21MD

Отклеить приклеенную накладку (10).

ПРИМЕЧАНИЕ : Не забыть заменить клейкую накладку (10).

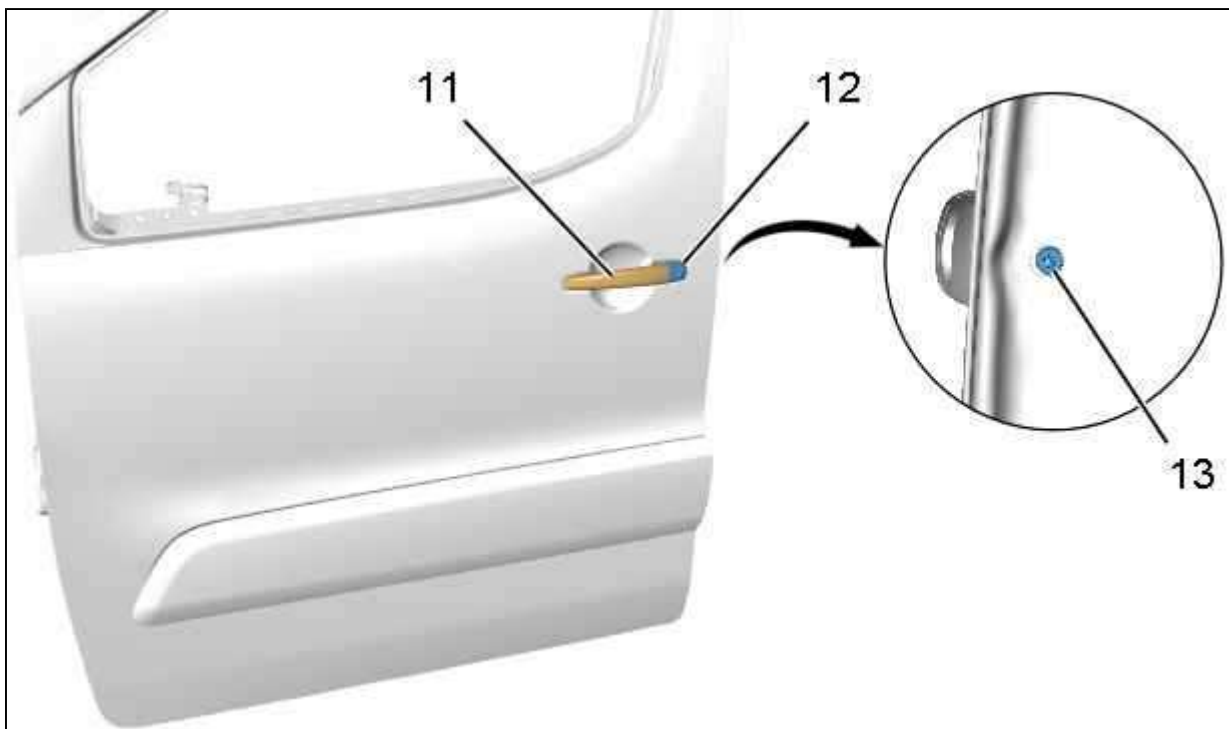


Рисунок : C4CM21ND

Ослабьте : Крепежный болт (13) замка (12) (Не снимать : Болт (13)).

Отделите - Снимите : Замок (12).

Сдвинуть ручку (11) назад и освободить ее.

Открыть : Рукоятка (11) (Переместить ручку (11) в полностью открытое положение).

Снимите : Рукоятка (11).

3.9. Приводной механизм наружной ручки двери

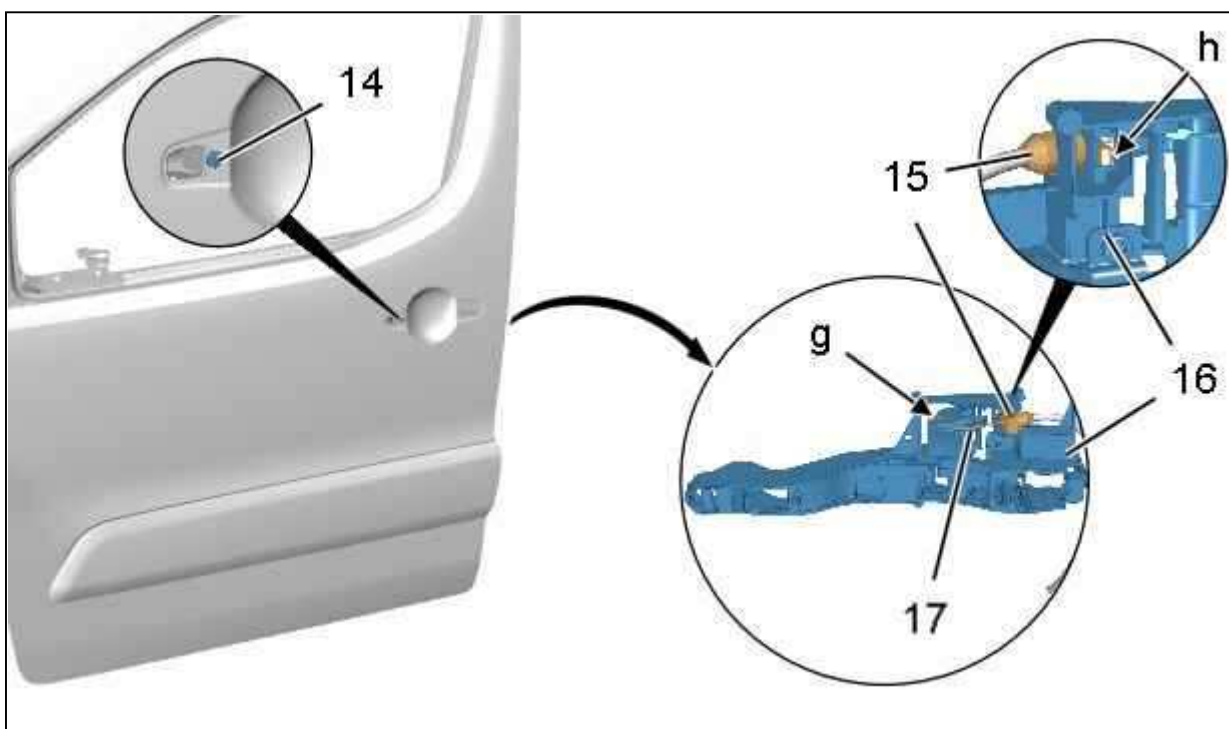


Рисунок : C4CM21PD

Снять винт (14).

Отсоединить механизм наружного управления открытием (16) с внутренней стороны двери.

Отсоедините :

- Крепление оболочки троса привода (15) (в "h")
- Оконечность троса (17) (в "g")

Снимите : Приводной механизм наружной ручки двери (16).

3.10. Замок

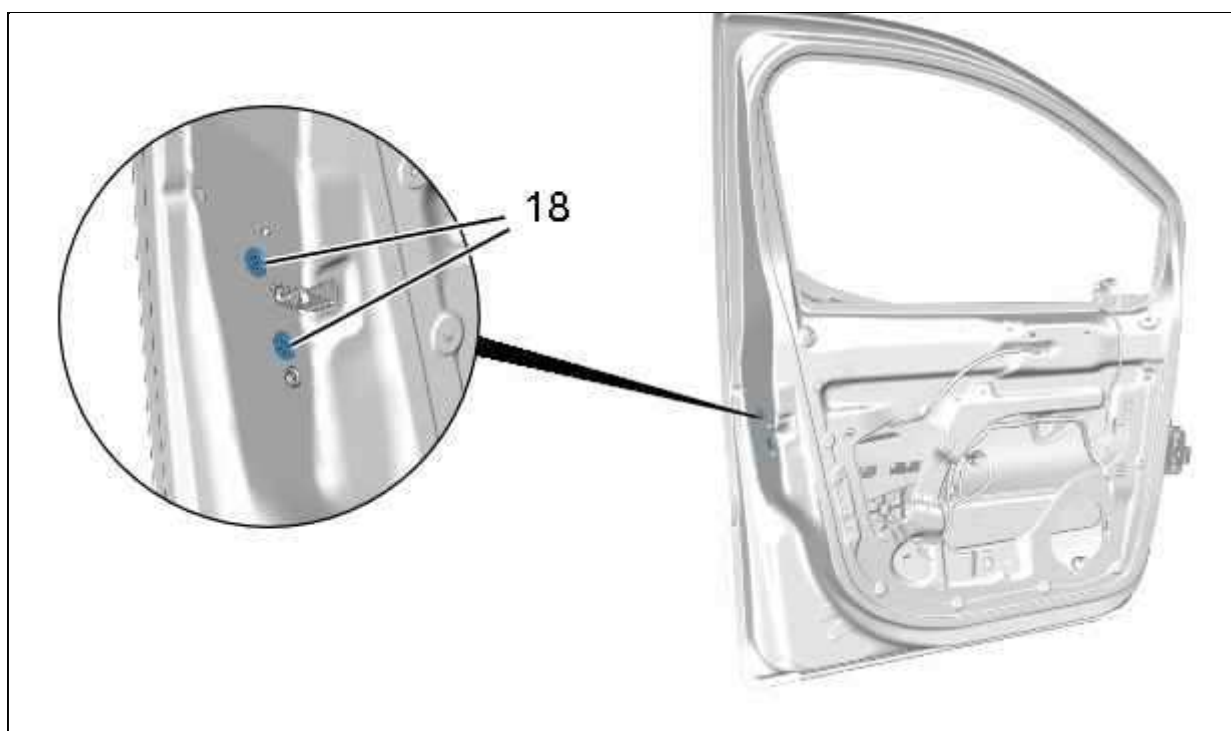


Рисунок : C4CM21QD

Отвернуть болты (18).

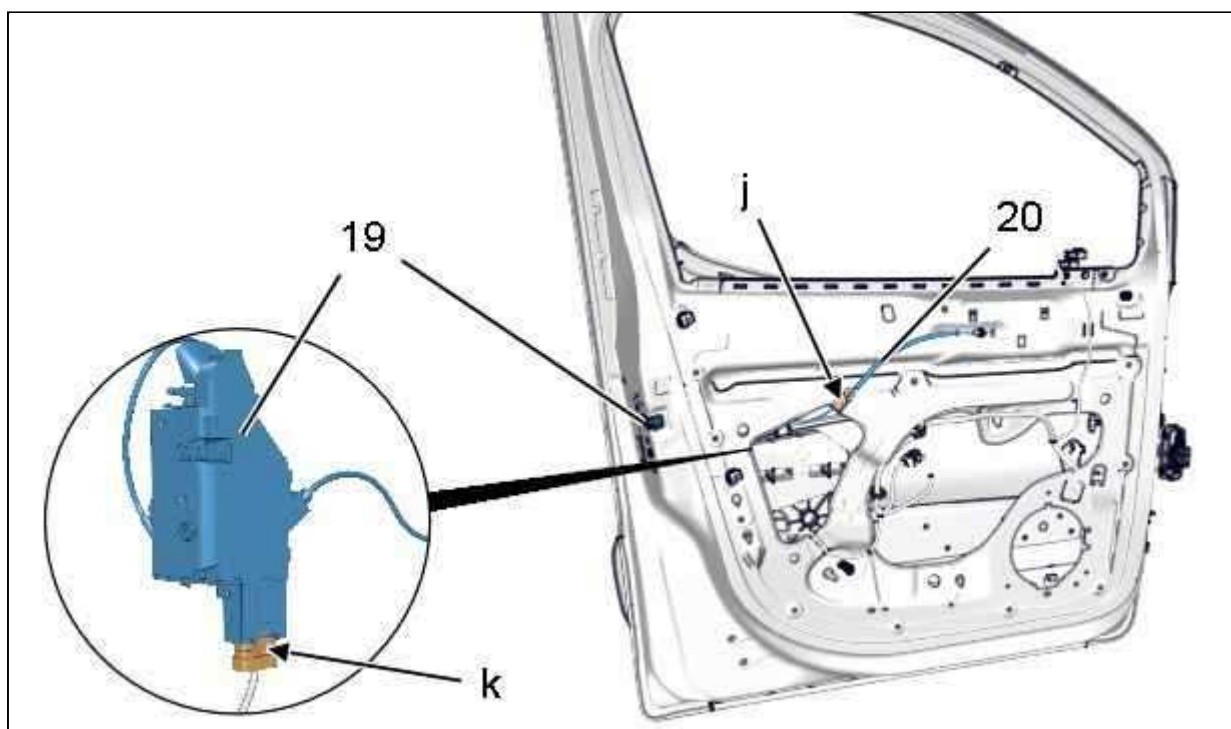


Рисунок : C4CM21RD

Освободить трос (20) (в "j").
Освободить замок (19) через внутреннее отверстие двери.
Отсоединить разъем (в "k").
Снять замок (19).

3.11. Упор двери

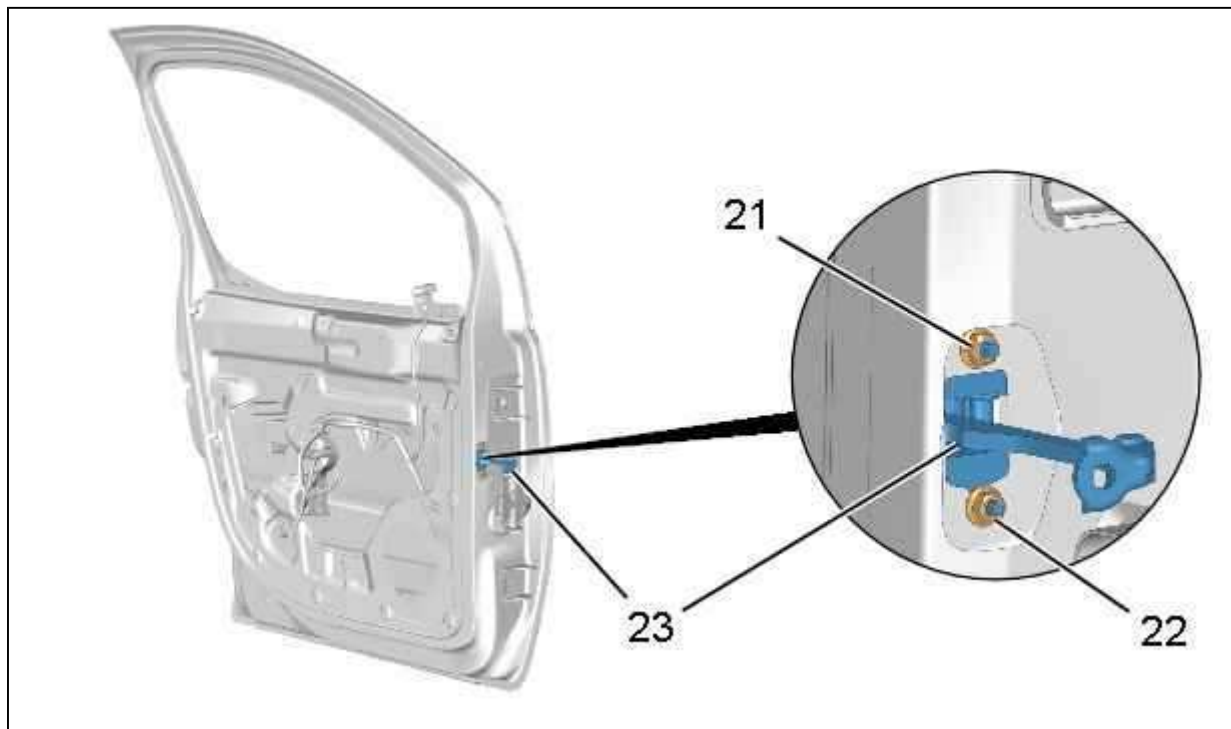


Рисунок : C4CM21SD

Снимите :

- крепежных гаек (21), (22)
- Упор двери (23)

3.12. Электрический жгут

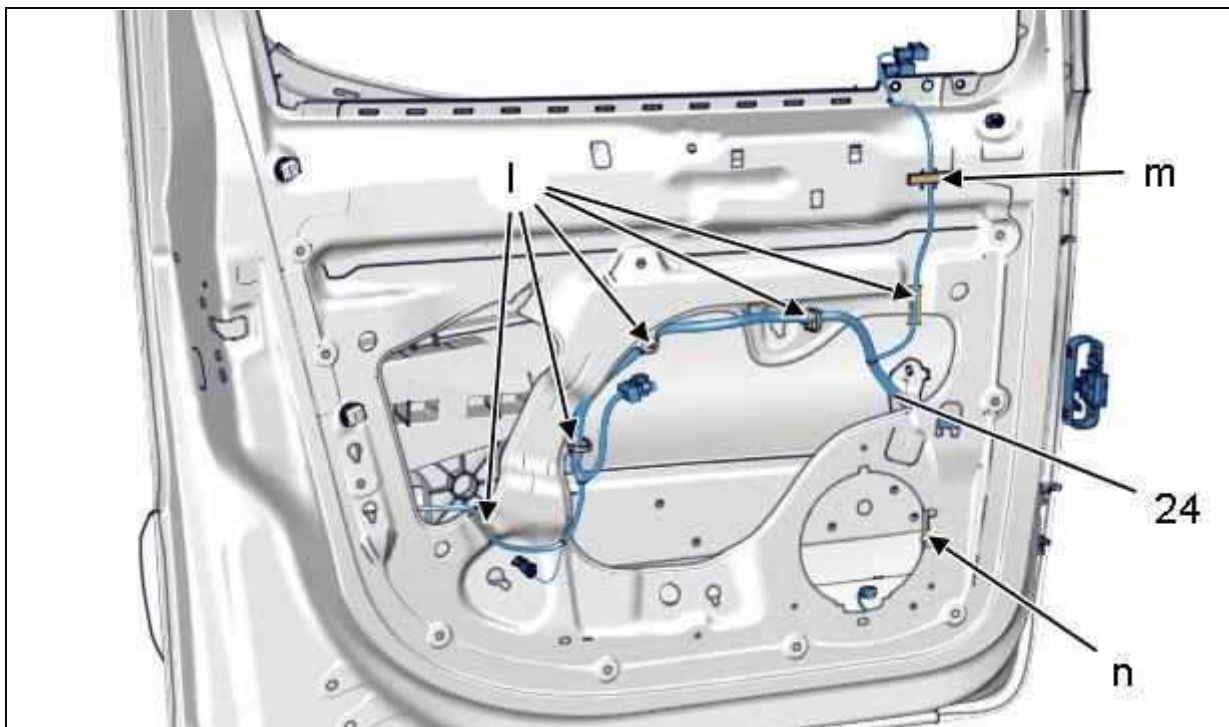


Рисунок : C4CM21TD

Отсоединить : Крепежные хомуты (в "l","n") ; С помощью приспособления [1].

Отделите : Клейкую губчатую панель (в "m").

Отделите жгут проводов (24).

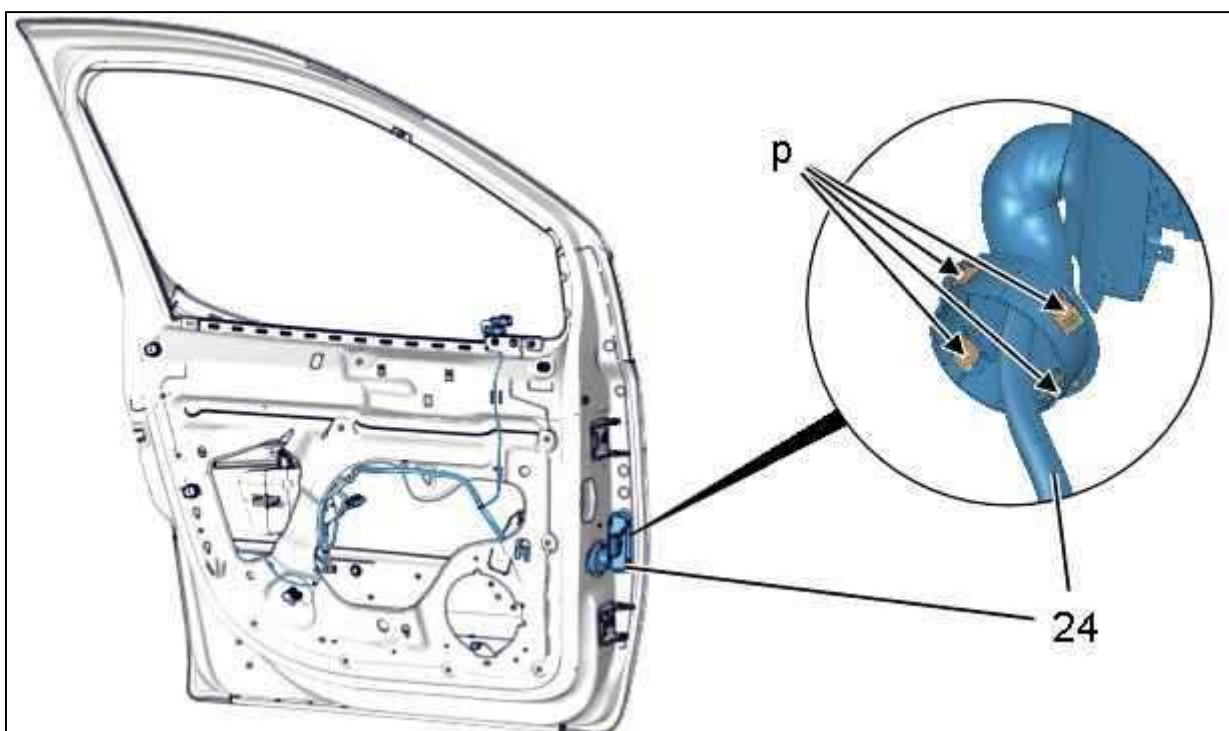


Рисунок : C4CM21UD

Отсоединить (в "р") ; С помощью приспособления [1].

Снимите жгут проводов (24).

3.13. Боковая самоклеющаяся накладка передней двери

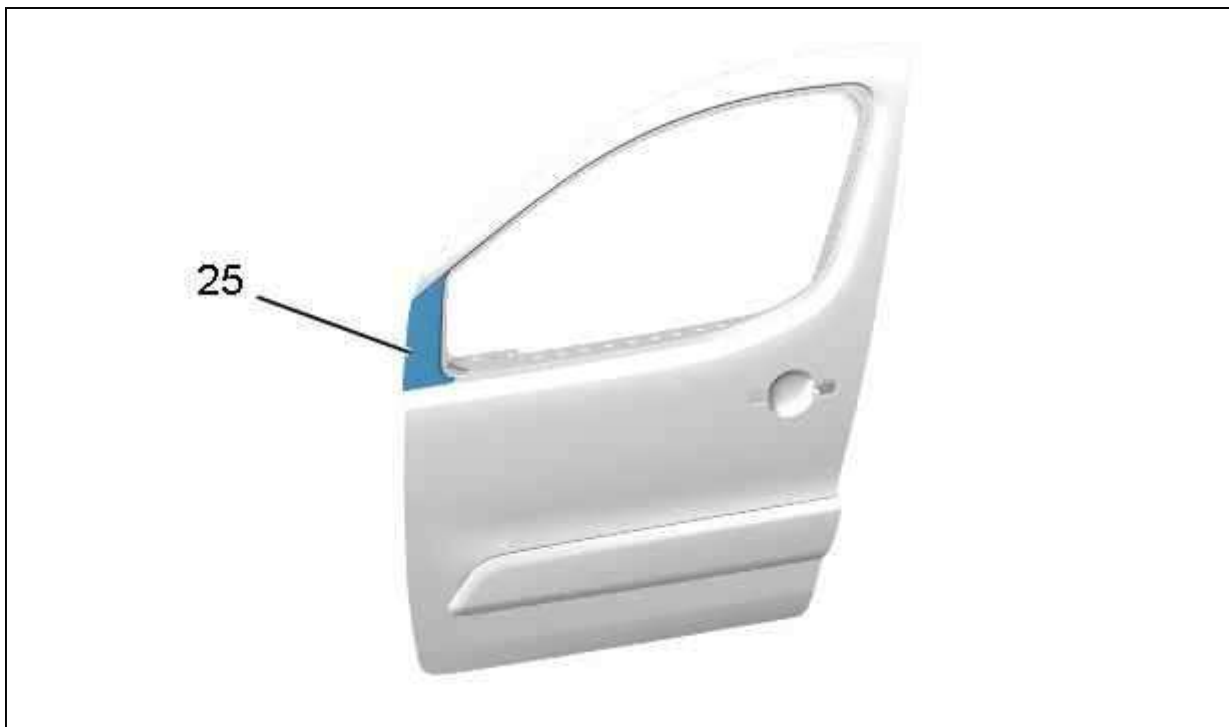


Рисунок : C4CM21VD

Отделите - Снимите : Боковую самоклеющуюся накладку передней двери (25).

3.14. Защита двери

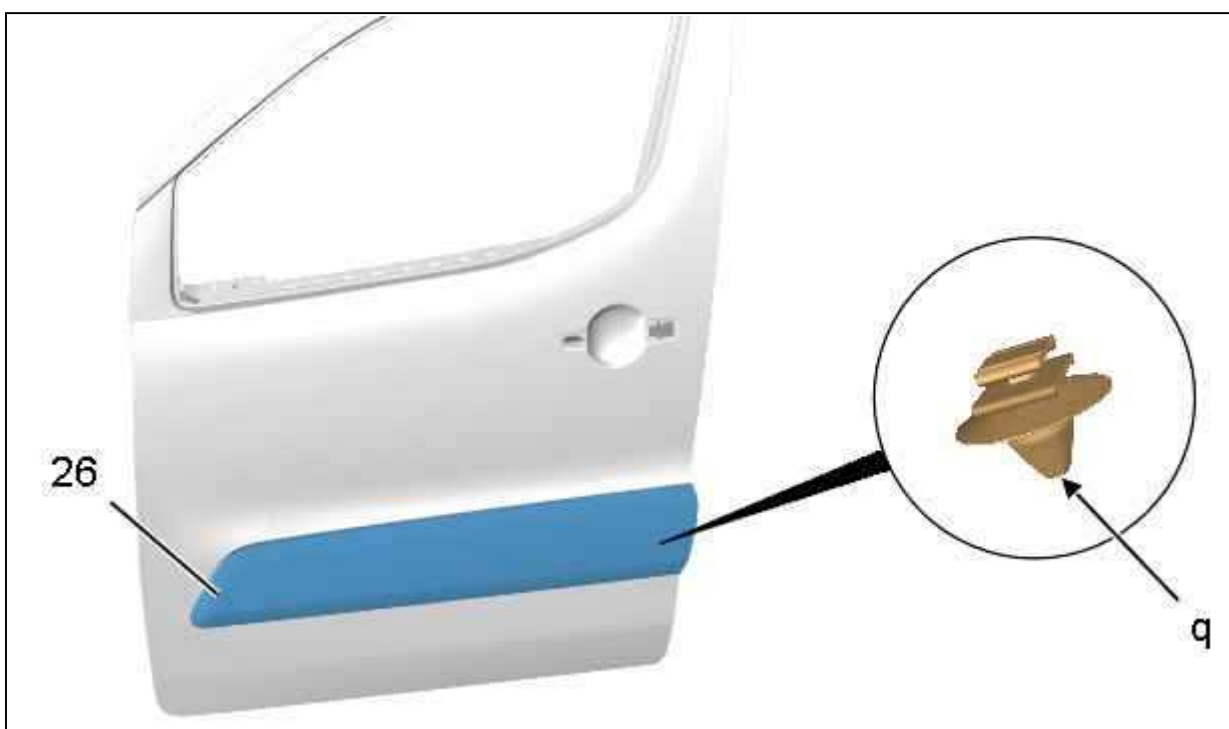


Рисунок : C4CM21WD

Отсоедините фиксаторы (в "q") ; С помощью приспособления [1].

Снимите : Защиту двери (26).

3.15. Уплотнители

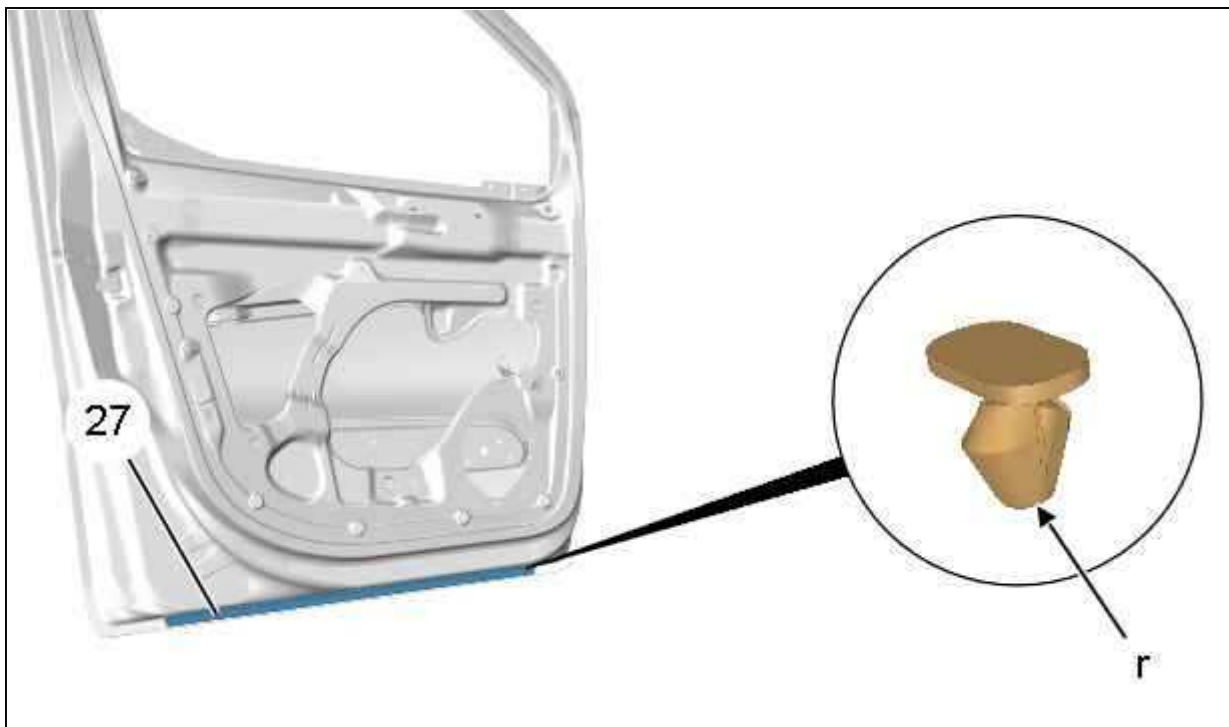


Рисунок : C4CM21XD

Отсоедините фиксаторы (в "г") ; С помощью приспособления [1].
Снимите : Сальник (27).

4. Сборка

ОБЯЗАТЕЛЬНО : Систематически заменять : Дефектные фиксаторы.

ОБЯЗАТЕЛЬНО : Проверить работу всех механизмов перед установкой листа уплотнителя двери.

ОБЯЗАТЕЛЬНО : Установите новые уплотнения без складок и разрывов ; Необходима полная чистота опорной поверхности на панели двери ; Провести роликом по предварительно наклеенному листу ; Эти рекомендации необходимы, чтобы избежать возможного проникновения воды, пыли или шума.

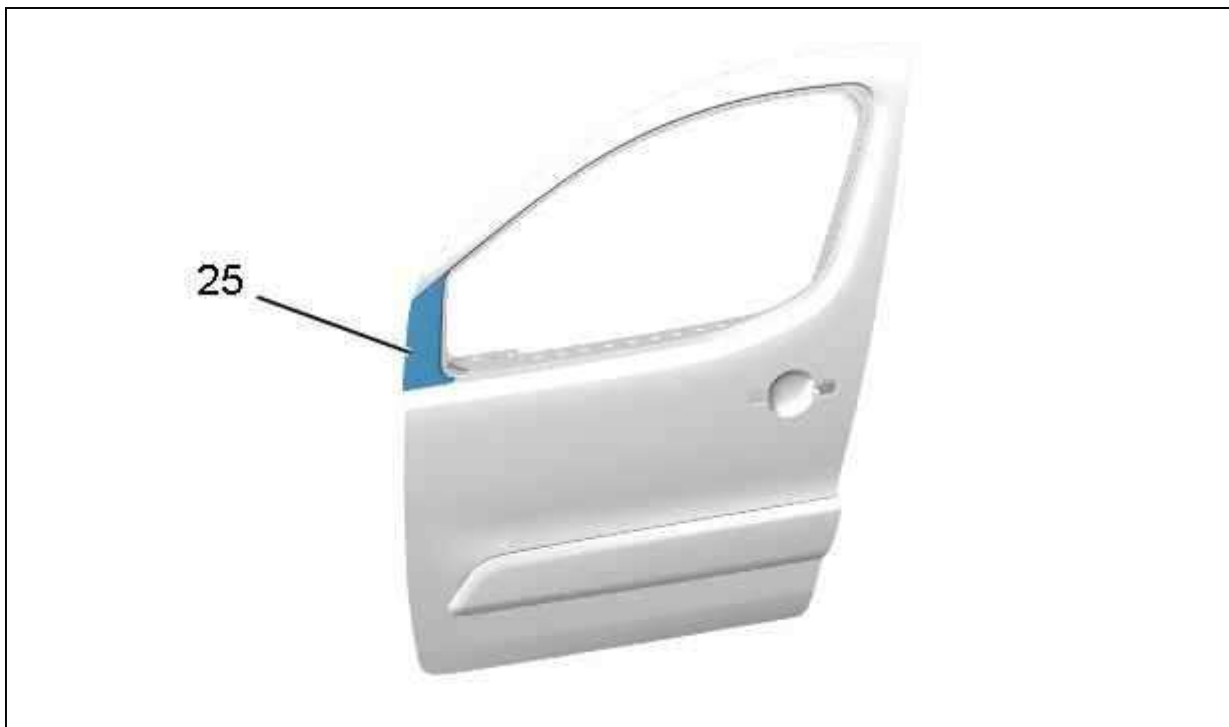


Рисунок : C4CM21VD

Обезжирить поверхности для приклеивания ; С помощью обезжиривающего средства с индексом "J1".

Установите - Наклеить : Боковую самоклеющуюся накладку передней двери (25).

Установка производится выполнением операций по снятию в обратном порядке.

Затяните :

- болтов (2), (3), (4) моментом $0,25 \pm 0,05$ дН.м
- болтов (13), (14) моментом $0,5 \pm 0,1$ дН.м
- болтов (18) моментом $1 \pm 0,2$ дН.м
- гаек (21), (22) моментом $0,8 \pm 0,2$ дН.м

Проверьте функционирование различного оборудования.

СНЯТИЕ - УСТАНОВКА : ПЕРЕДНЯЯ ДВЕРЬ

ОБЯЗАТЕЛЬНО : Соблюдайте чистоту и правила безопасного выполнения работ  .

1. Инструменты

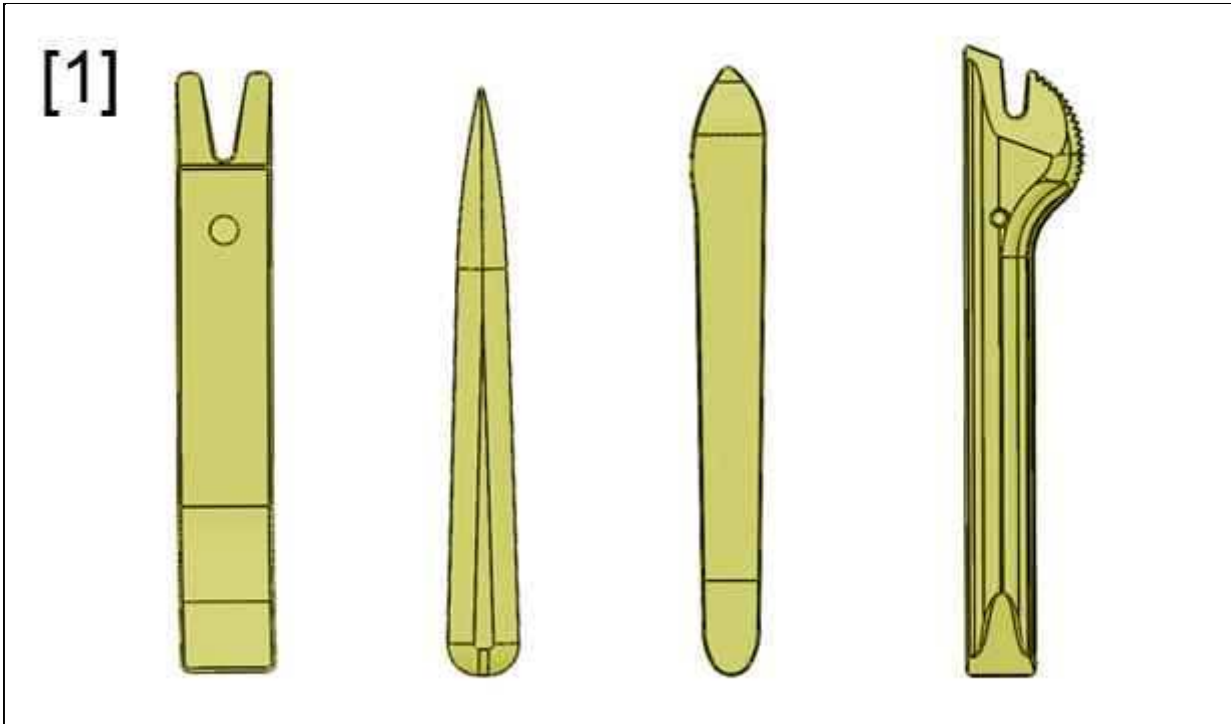


Рисунок : E5AP30WD

[1] Приспособление для снятия обшивки (-).1350-ZZ.



Рисунок : E5AM0H8D

[2] Опора двери CELETTE.

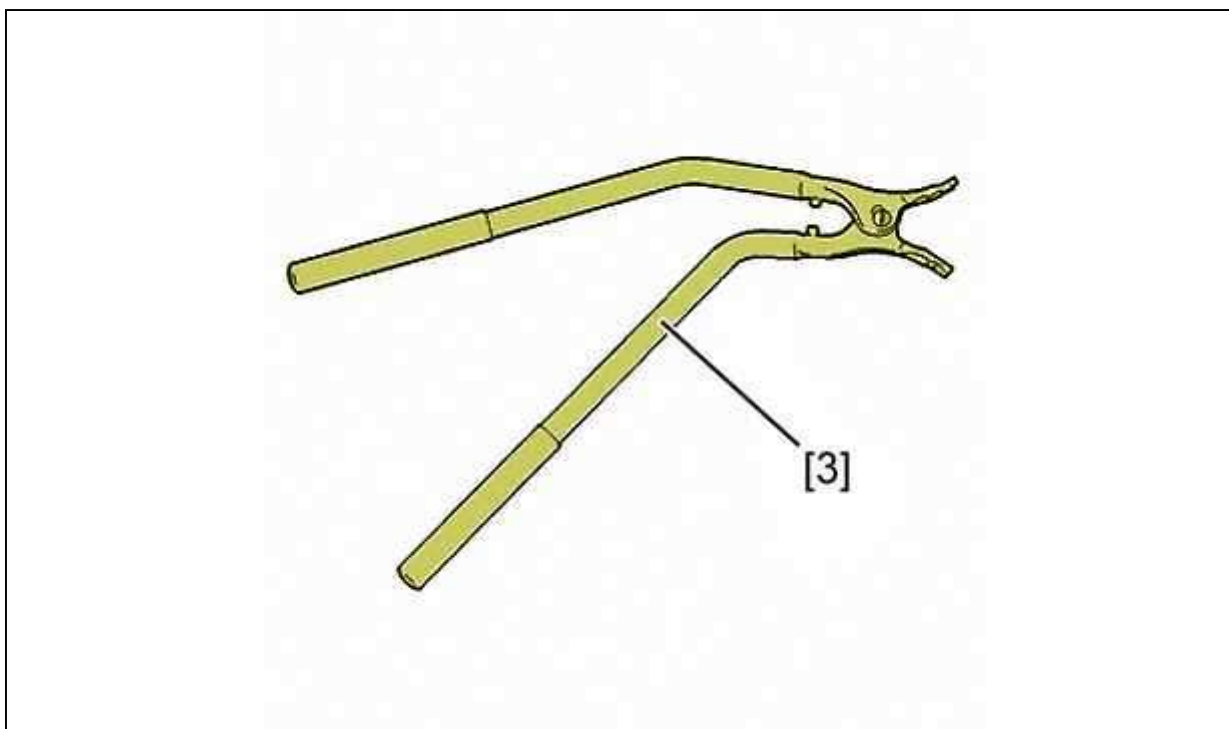


Рисунок : E5AM0H9D

[3] Инструмент для снятия осей петель 8602-Т.

2. Снятие

Отсоединить аккумуляторную батарею .

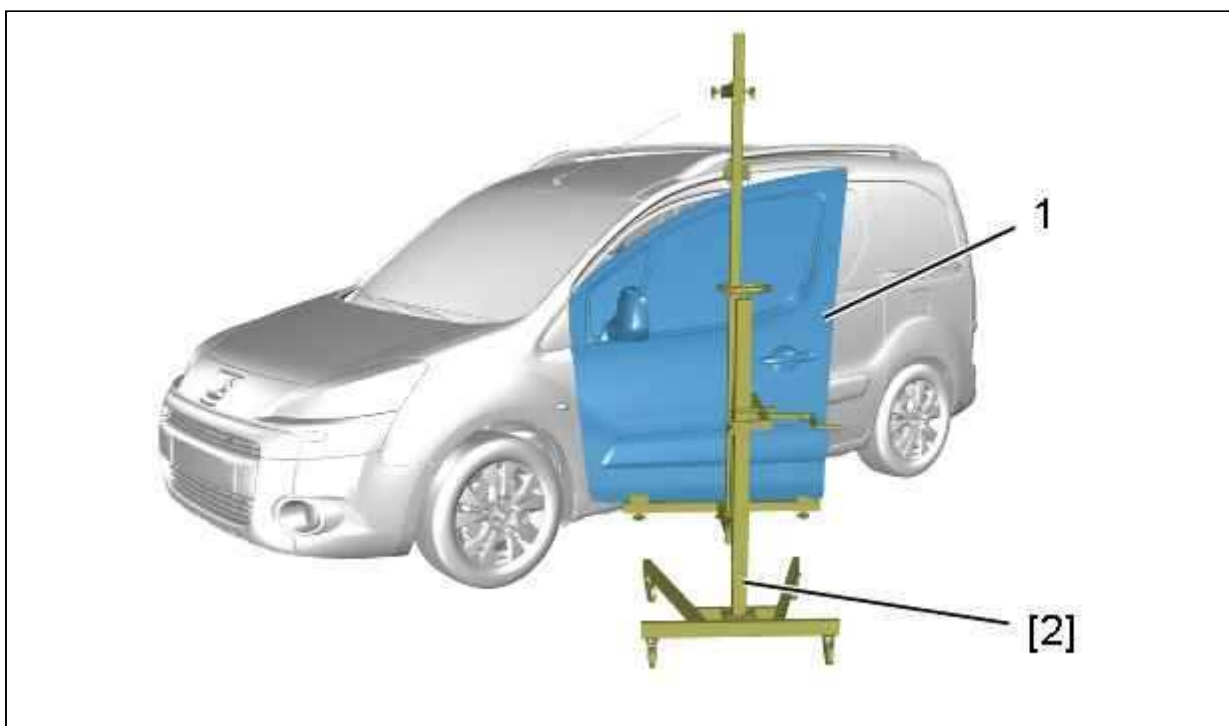


Рисунок : C4CM1NND

Поместить переднюю дверь (1) на подставку [2].

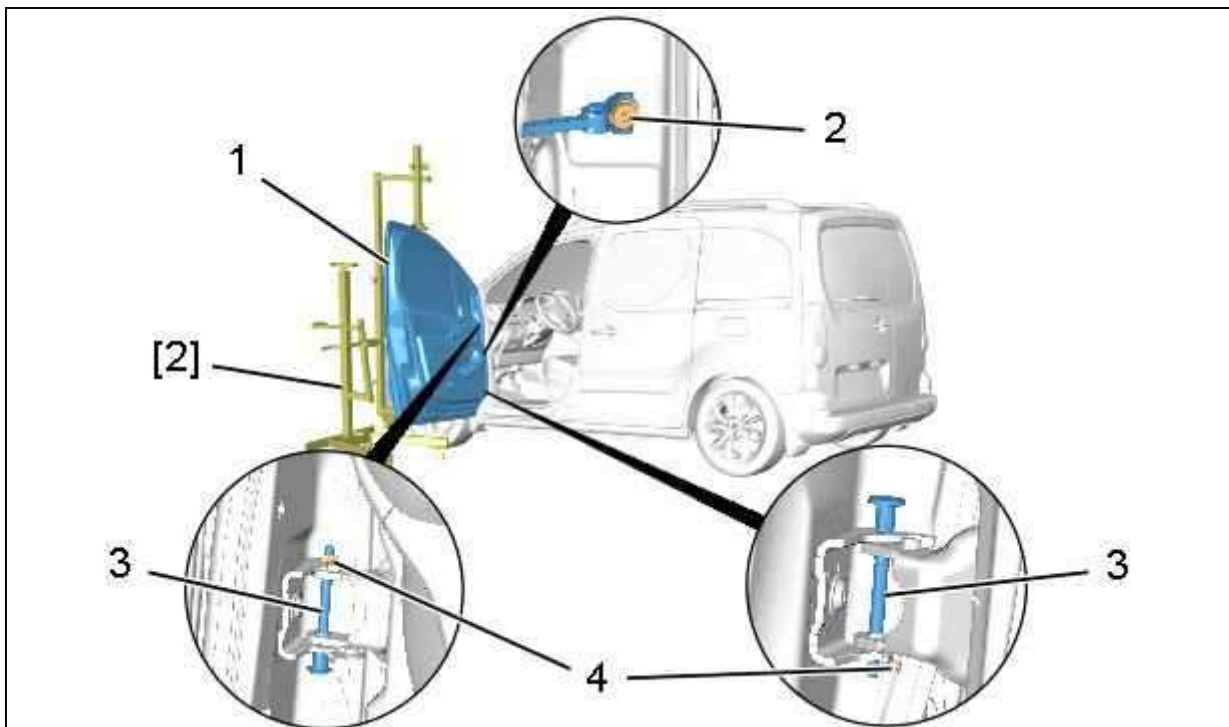


Рисунок : C4CM1NPD

Снимите :

- Болт (2)
- зажима (-ов) (4) ; При помощи тонкой отвертки
- оси (3) ; С помощью приспособления [3]

Освободить дверь (1) ; С помощью приспособления [2] (Следите за тем, чтобы не повредить переднее крыло).

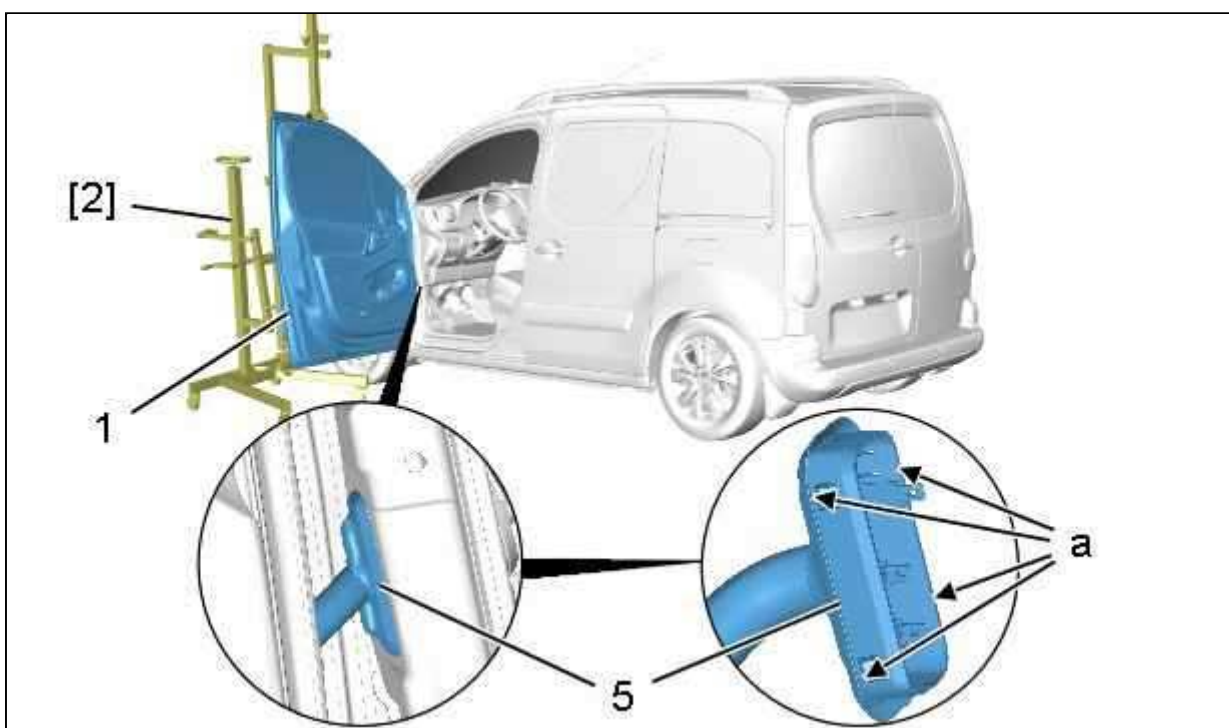


Рисунок : C4CM1NQD

Уберите переднюю дверь (1) ; С помощью приспособления [2] (Следите за тем, чтобы не повредить переднее крыло).

Отсоединить : Втулка (5) (в "а") ; С помощью приспособления [1].

Отделите втулку (5).

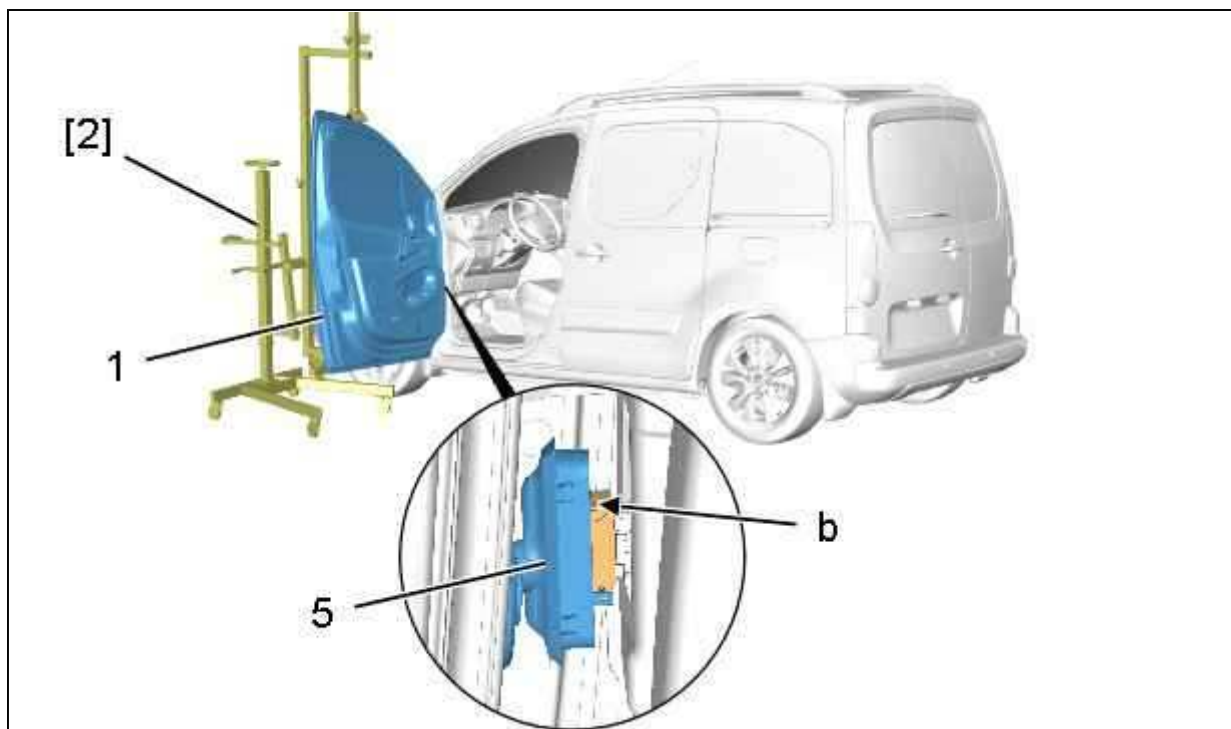


Рисунок : C4CM1NRD

Отодвинуть : Втулка (5).

Отсоедините разъем (в "b").

Снимите : Дверь (1) ; С помощью приспособления [2].

3. Установка

ВНИМАНИЕ : Проверить состояние зажимов (4).

ВНИМАНИЕ : Проверить расположение втулки и опоры (5).

Установка производится выполнением операций по снятию в обратном порядке.

Затяните болт (2) моментом 2,2 дН.м.

4. Регулировки

Снять брызговик **i** .

Величины зазоров и выравнивания **i** .

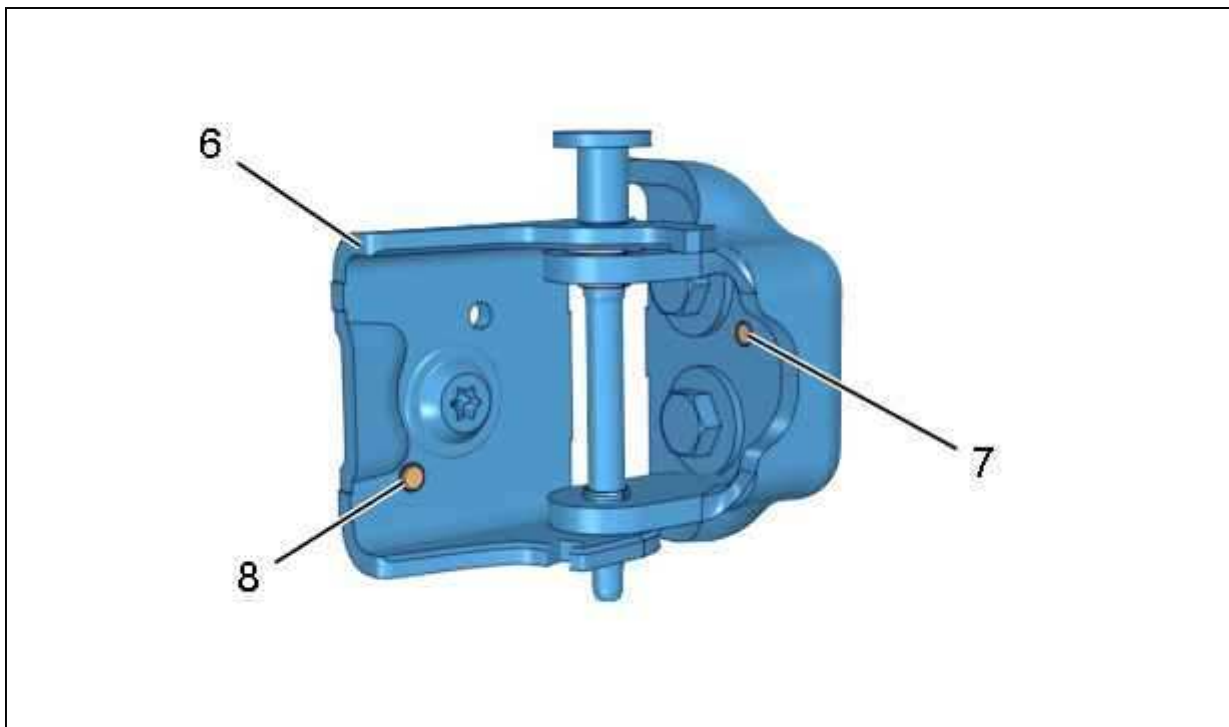


Рисунок : C4CM1NSD

ПРИМЕЧАНИЕ : Шарнир (6) имеет направляющие элементы со стороны двери. Установочные выступы могут быть удалены, если необходима дополнительная регулировка (Выравнивание).

Нижний установочный выступ передней двери (8) снимается путем его выбивания ; С помощью выколотки.

ПРИМЕЧАНИЕ : Нижний шарнир двери (6) имеет направляющий элемент со стороны кузова. Установочные выступы (7) могут быть удалены, если необходима дополнительная регулировка (Зазоры).

Установочный выступ (7) снимается путем его выбивания ; С помощью выколотки.

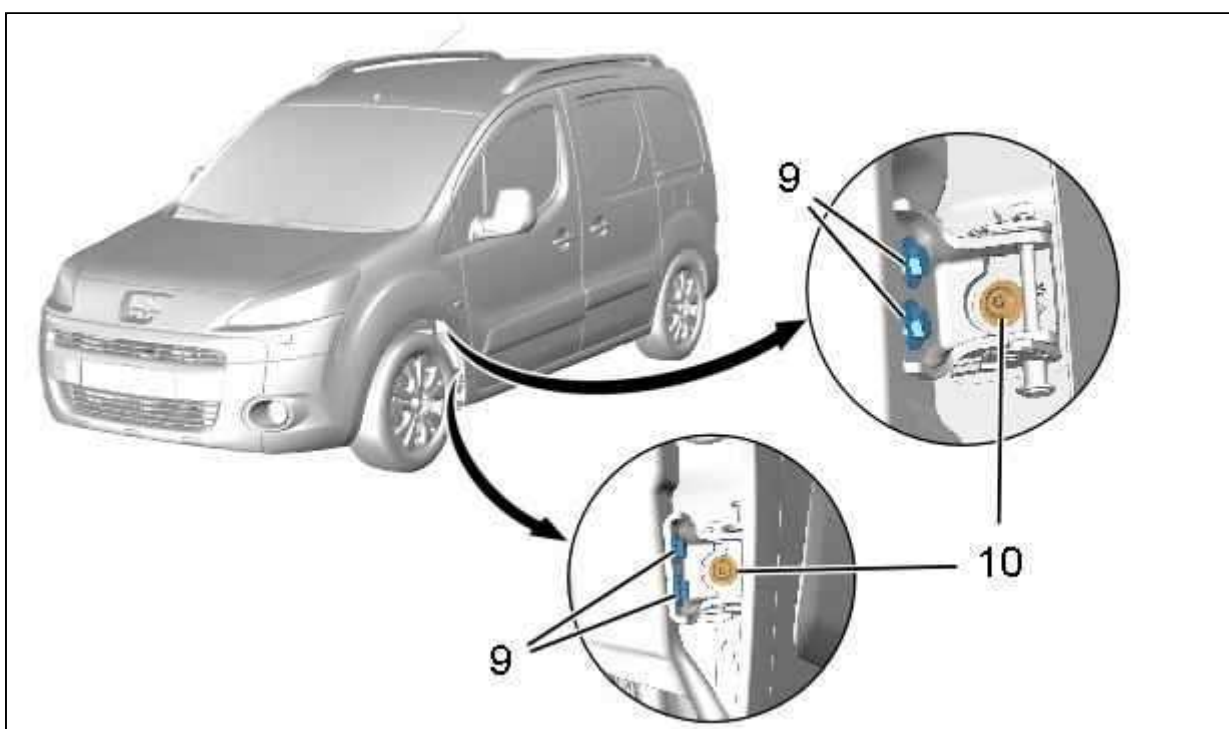


Рисунок : C4CM1NTD

ПРИМЕЧАНИЕ : Доступ к болтам двери (9) возможен через брызговик.

Отрегулируйте зазоры передней двери (болта (9)).

Затянуть винта (9) моментом 6 дН.м .

Отрегулируйте выравнивание (болта (10)).

Затянуть винта (10) моментом 5 дН.м .

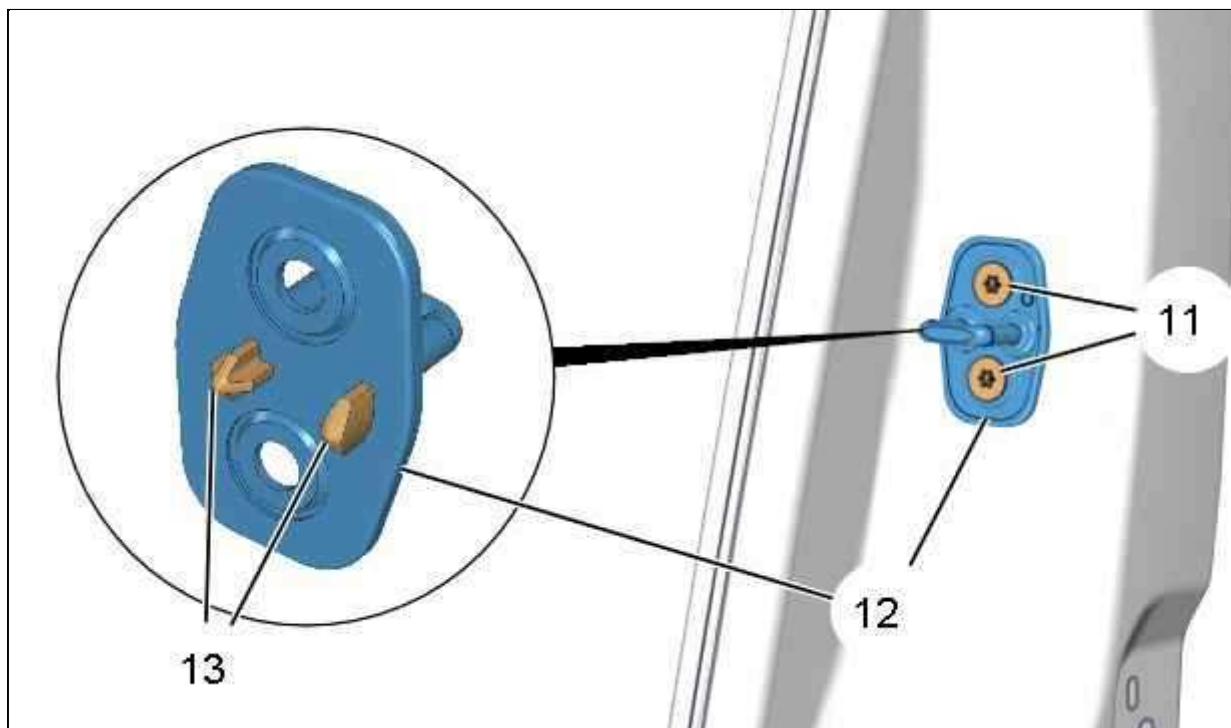


Рисунок : C4CM1NUD

Отвернуть болты (11).

Отделить скобу передней двери (12).

Зашлифуйте отметки (13).

Установите :

- Скоба двери (12)
- болтов (11) (не затягивая)

Позиционируйте скобу (12), чтобы отрегулировать выравнивание двери.

Затянуть винта (11) моментом 2 дН.м .

Проверьте зазоры и отрегулируйте выравнивание ⓘ .

ВНИМАНИЕ : Выполните операции, которые необходимо выполнить после снятия аккумуляторной батареи.

Подсоедините обратно аккумуляторную батарею.

Проверьте функционирование различного оборудования.

СНЯТИЕ - УСТАНОВКА : ГРОМКОГОВОРИТЕЛЕЙ (ПЕРЕДНИЙ И ЗАДНИЙ)

СЕМЕЙНЫЙ СЕДАН

ОБЯЗАТЕЛЬНО : Соблюдайте чистоту и правила безопасного выполнения работ  .

1. Снятие

1.1. передние динамики

Снять панель передней двери  .

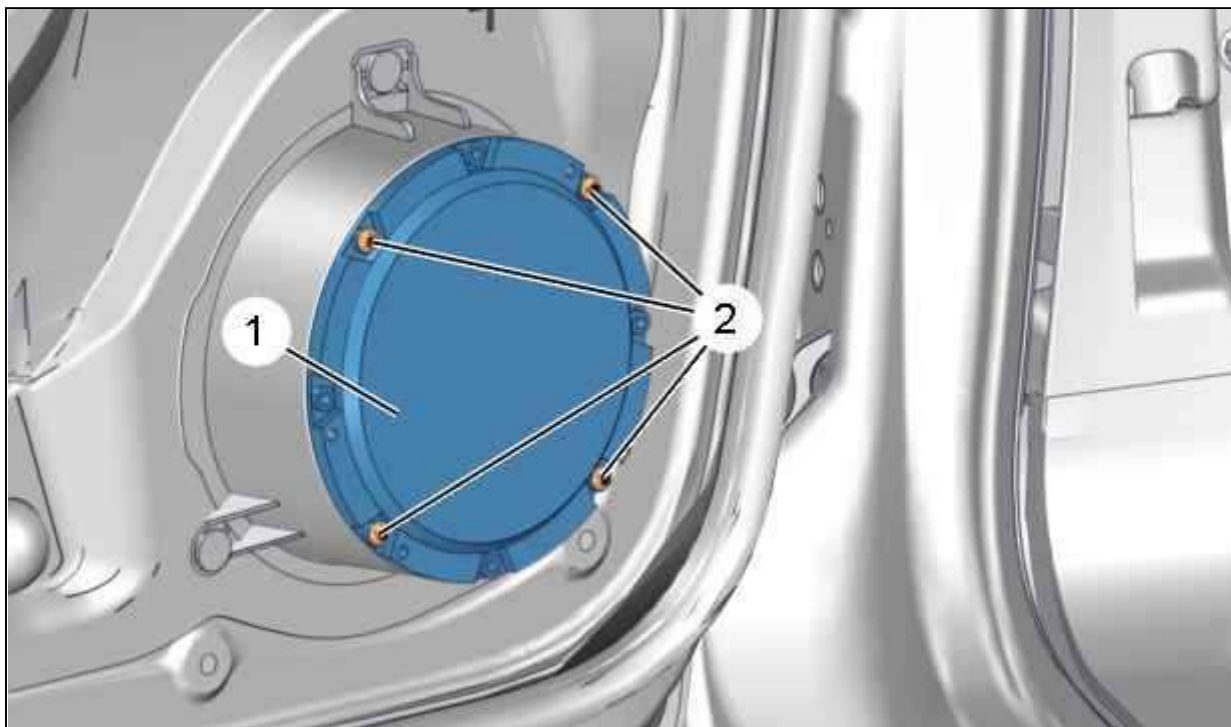


Рисунок : D5AM03DD

Отвернуть болты (2).

Отодвинуть динамик (1).

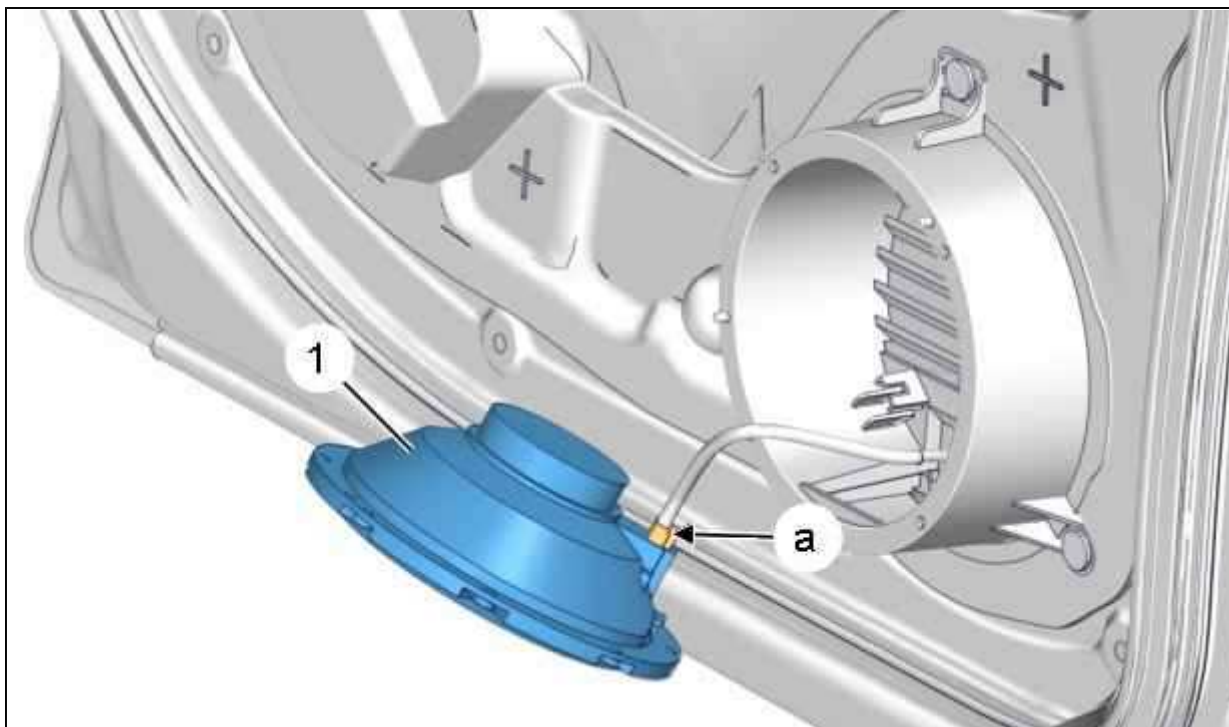


Рисунок : D5AM03ED

Отсоедините разъем (в "а").
Снимите динамик(1).

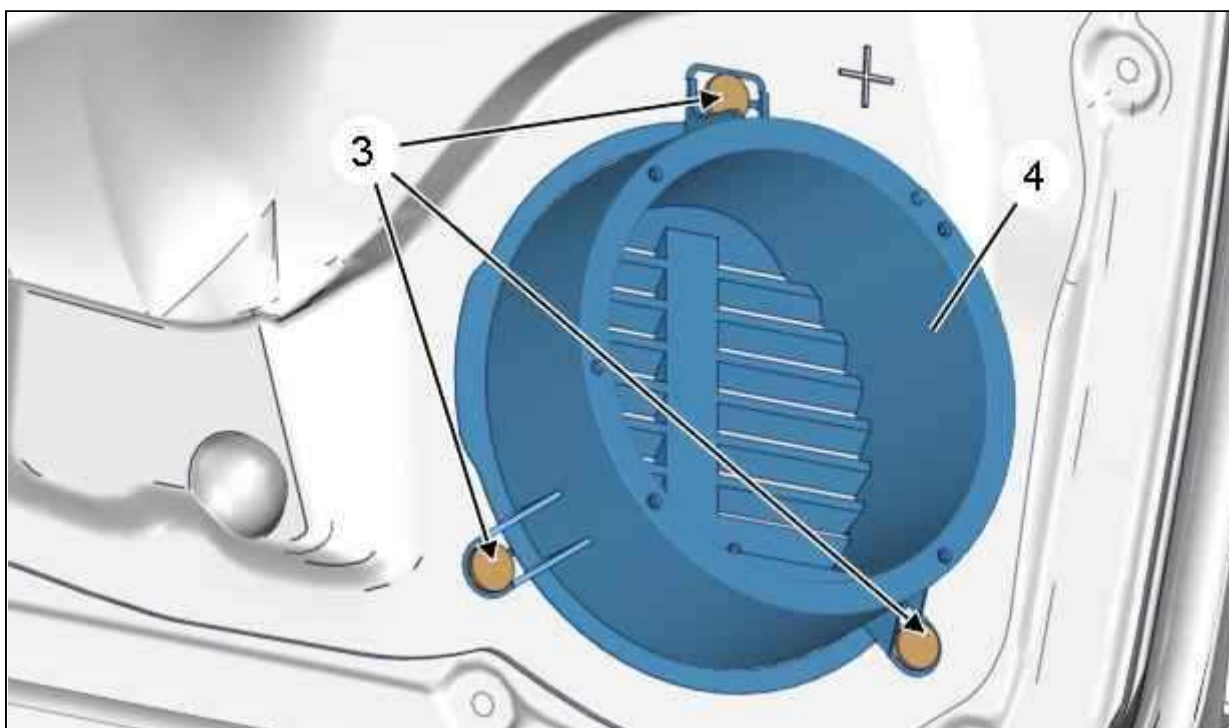


Рисунок : D5AM03FD

Срезать стержни заклепок , прежде чем начать сверление.
Высверлите головки заклепок (3) ; Сверлом диаметром 6 мм.
Снимите : Опору динамика (4).
Высверлить остальные заклепки.

ПРИМЕЧАНИЕ : Удалить остатки заклепок из нижней части двери с помощью пылесоса.

1.2. задних динамика

Снимите : Кронштейн задней полки  .

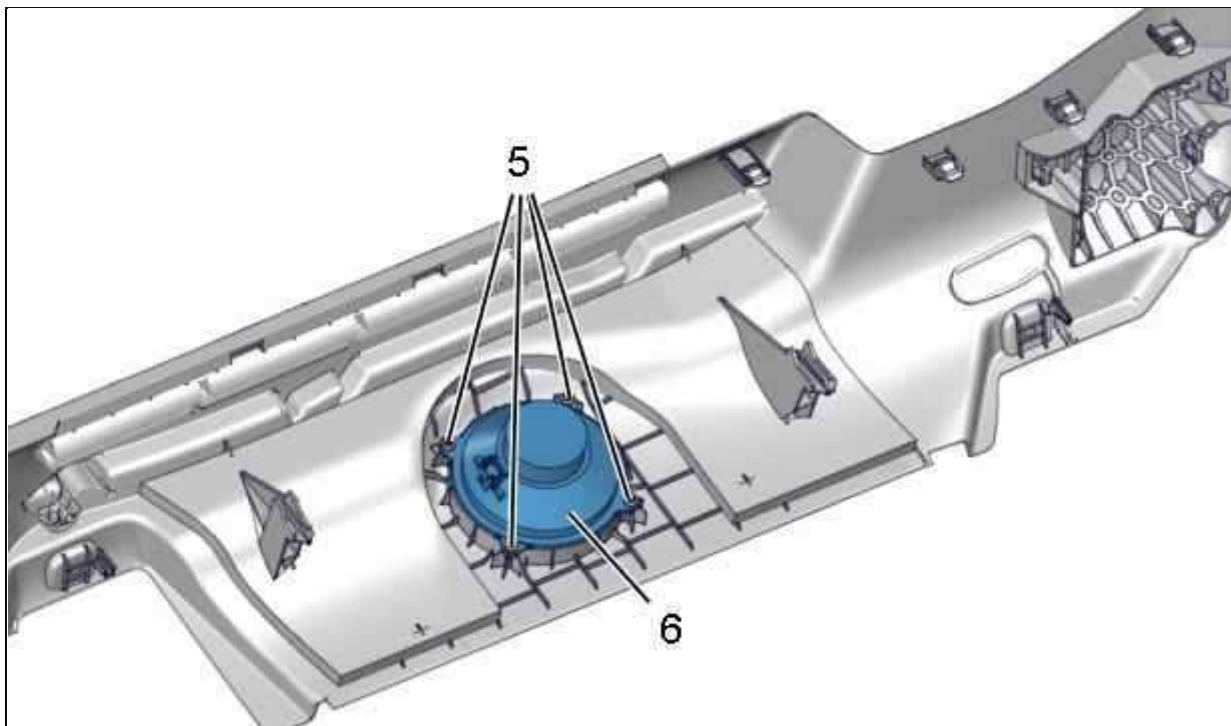


Рисунок : D5AM03GD

Снимите :

- болтов (5)
- Громкоговоритель (6)

1.3. Высокочастотный динамик приборной панели

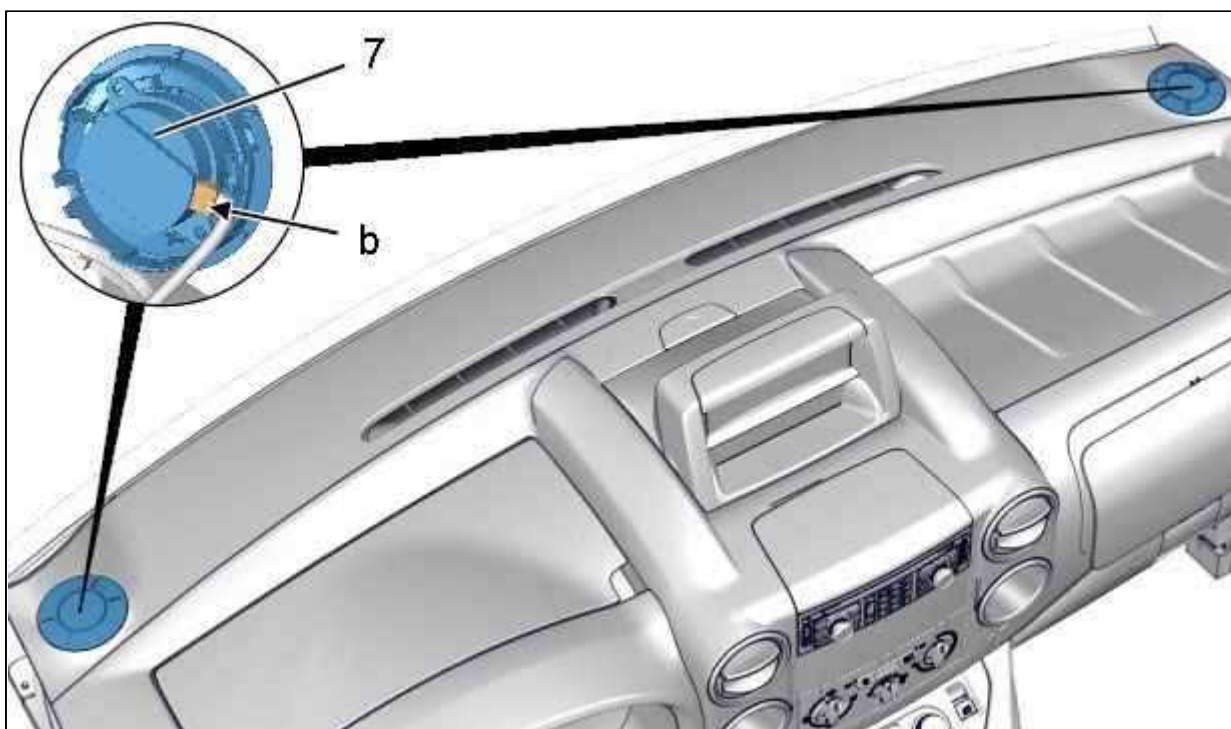


Рисунок : C5FM0NDD

Отсоединить : Высокочастотные динамики панели управления (7) ; При помощи тонкой отвертки.

Отсоединить : Высокочастотные динамики панели управления (7) (в "b").

Снимите : Высокочастотные динамики панели управления (7).

2. Установка

ВНИМАНИЕ : Систематически заменять неисправные фиксаторы.

ВНИМАНИЕ : Обеспечить герметичность кронштейна динамика (1), (6).

Установка производится выполнением операций по снятию в обратном порядке.

Проверьте функционирование электрооборудования.

СНЯТИЕ - УСТАНОВКА : НАРУЖНОГО ЗЕРКАЛА

ОБЯЗАТЕЛЬНО : Соблюдайте чистоту и правила безопасного выполнения работ  .

1. Предварительные операции

Снимите отделку панели двери  (спереди).

2. Снятие

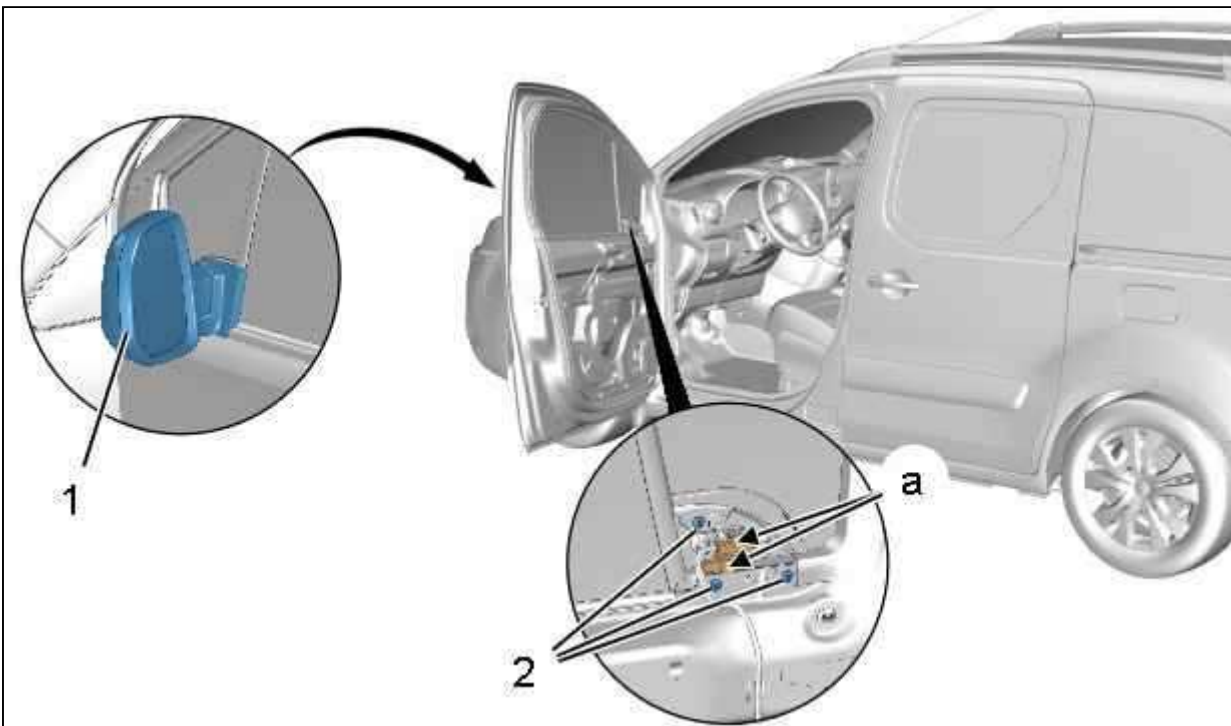


Рисунок : C4CM1MDD

Отключить электрических разъема (в "а").

Снимите :

- болтов (2)
- Наружное зеркало (1)

3. Установка

Установка производится выполнением операций по снятию в обратном порядке.

Проверьте правильность функционирования электрооборудования.

СНЯТИЕ - УСТАНОВКА : СТЕКЛО БОКОВОЙ ДВЕРИ (СПЕРЕДИ)

ОБЯЗАТЕЛЬНО : Соблюдайте чистоту и правила безопасного выполнения работ ⓘ .

1. Рекомендуемое оборудование

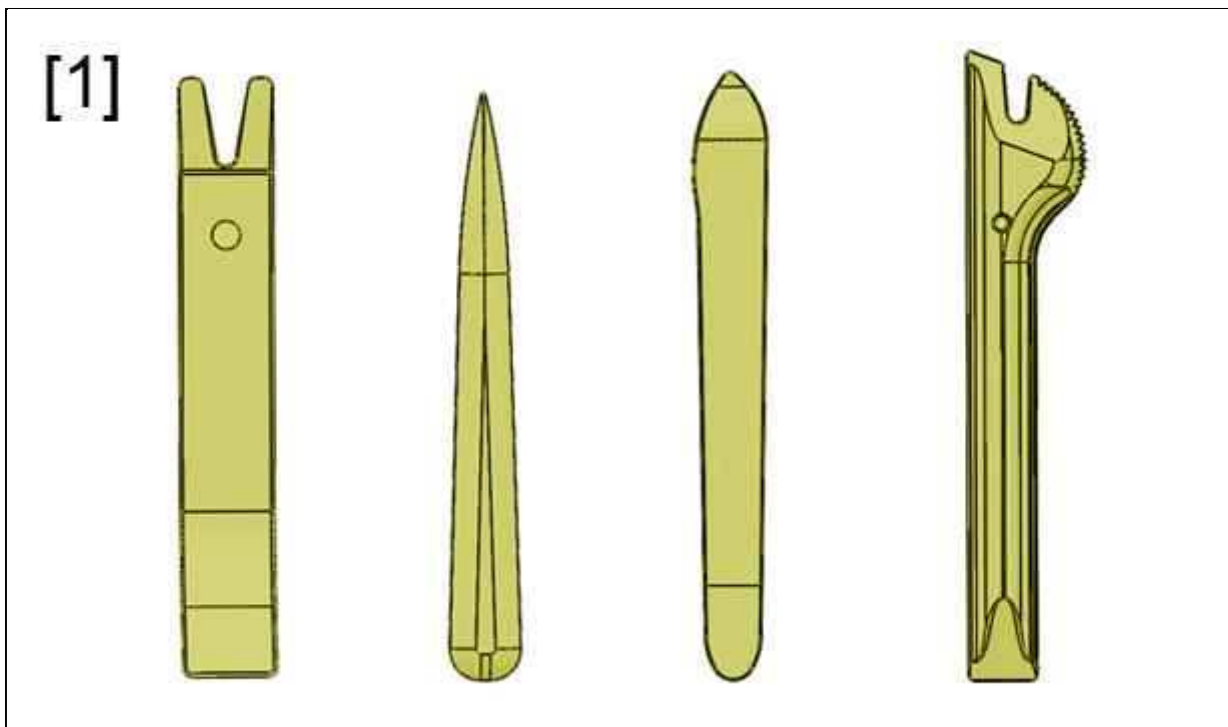


Рисунок : E5AP30WD

[1] Приспособления для снятия обшивки (-).1350-ZZ.

2. Предварительные операции

Открыть переднюю дверь.

Снимите :

- **Панель отделки передней двери** ⓘ
- **Наружное зеркало** ⓘ
- **Кронштейн динамика** ⓘ (спереди)
- **Уплотнительный лист** ⓘ

Опустить стекло передней двери.

Отсоединить аккумуляторную батарею ⓘ .

3. Снятие

3.1. Подвижное стекло

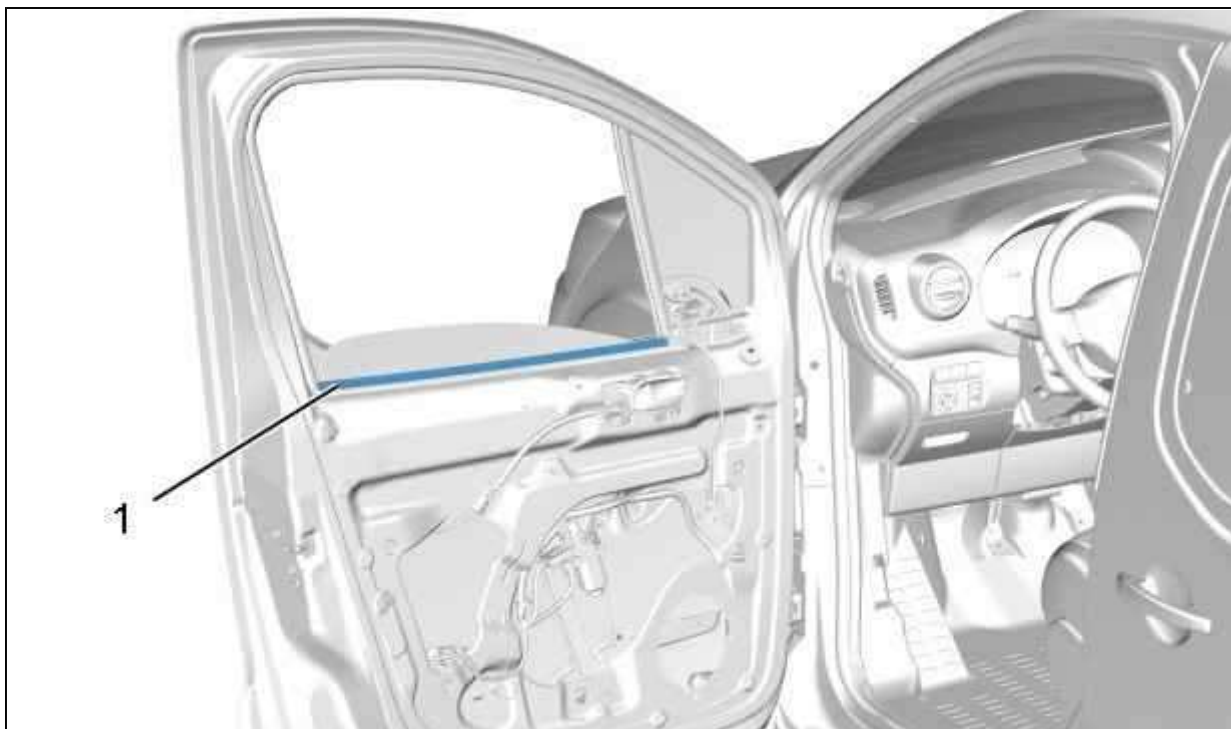


Рисунок : C4CM1UGD

Снимите : Нижний уплотнитель стекла на двери (1) ; С помощью приспособления [1].

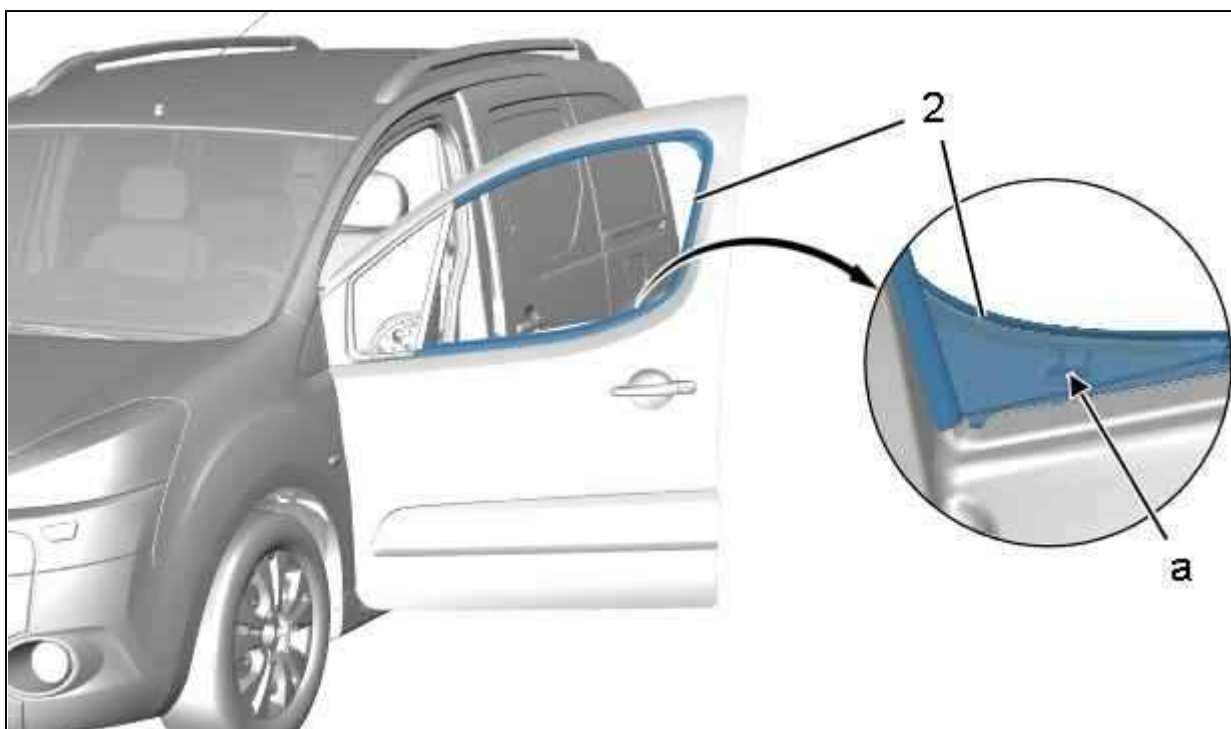


Рисунок : C4CM1UHD

Освободить уплотнитель направляющей стекла передней двери (2) (в "а").
Снять вкладыш уплотнения направляющей стекла передней двери (2).
Снять уплотнение направляющей стекла передней двери (2).

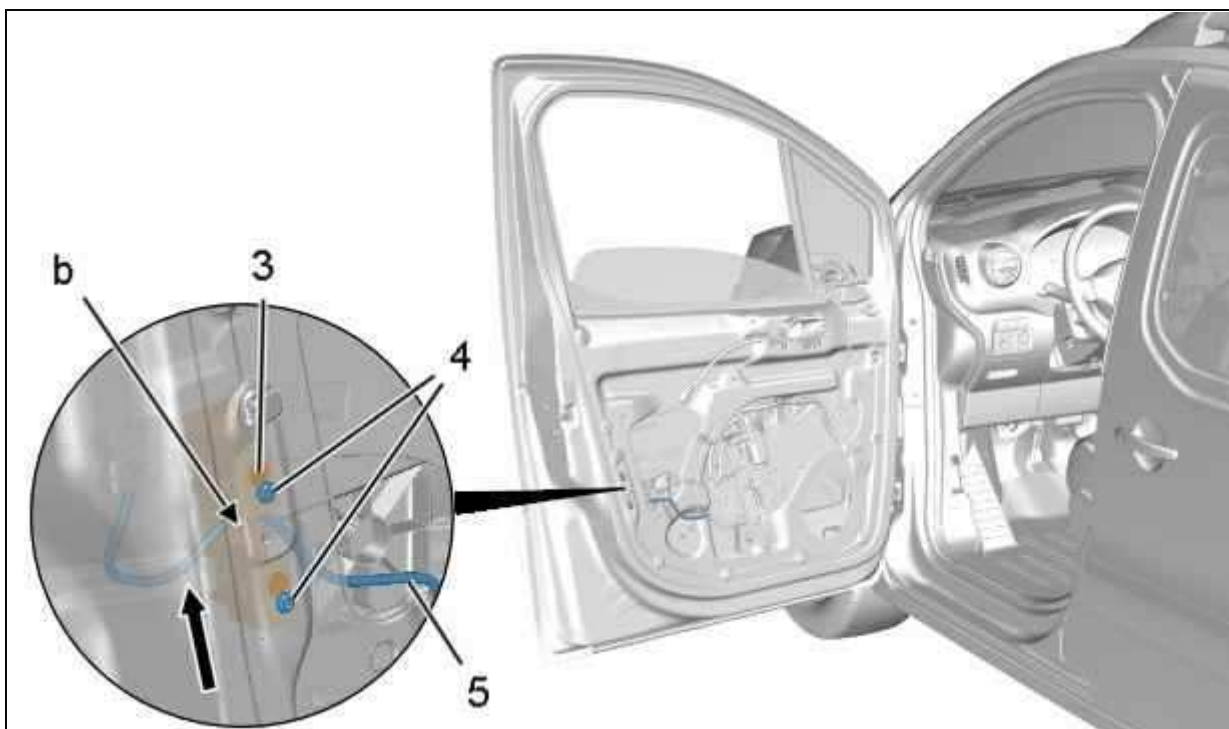


Рисунок : C4CM1UJD

Отделить жгут проводов (5) (в "b").

Ослабьте болты (4) на несколько оборотов.

Отделите - Снимите : Жёлоб направляющей (3) (в соответствии со стрелкой) .

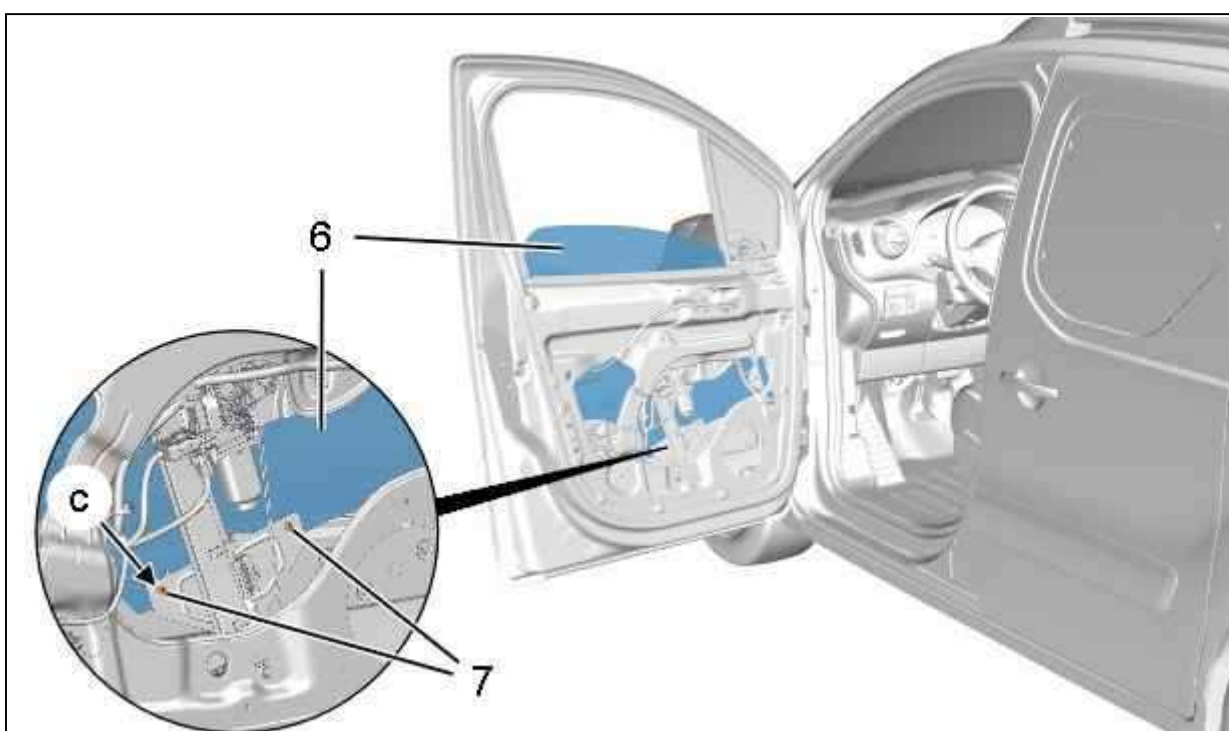


Рисунок : C4CM1UKD

Подсоедините обратно аккумуляторную батарею ⓘ .

Поднимите стекло короткими перемещениями до указанного положения (в "c").

Снимите :

- болтов (7)
- Опустить подвижное стекло передней двери (6) до низа передней двери

Отсоединить аккумуляторную батарею ⓘ .

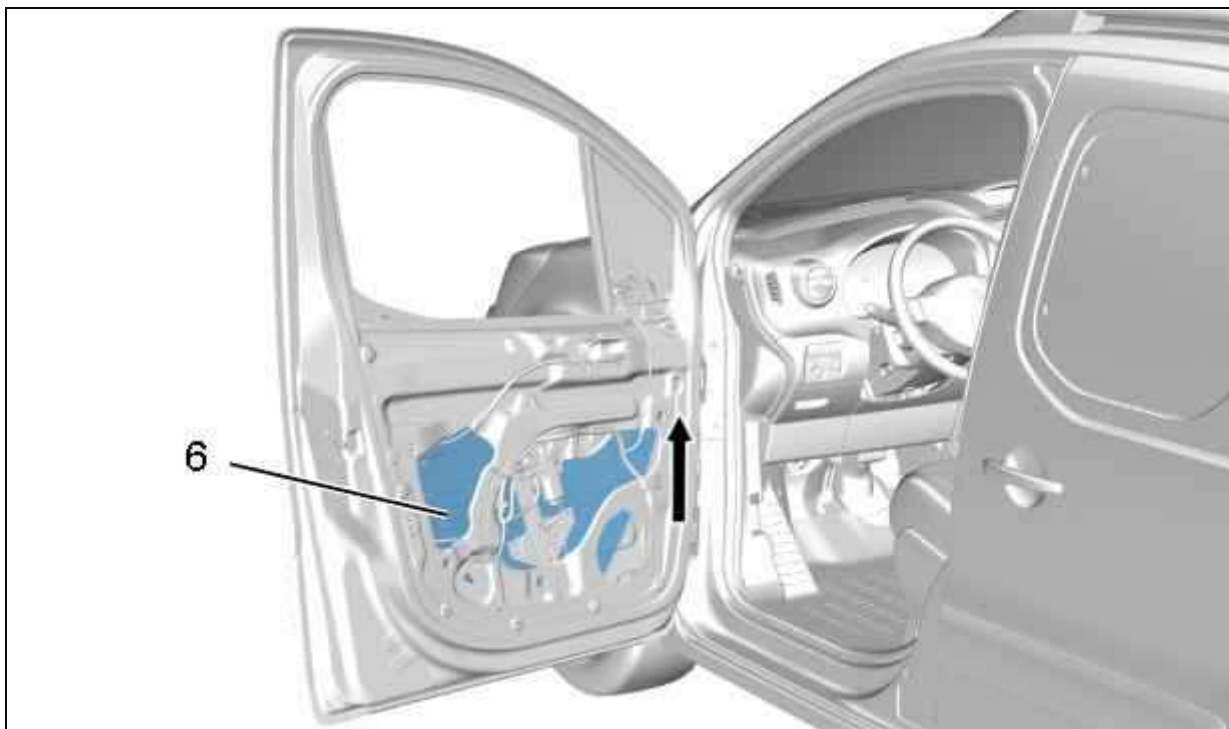


Рисунок : C4CM1ULD

Повернуть на четверть оборота по часовой стрелке стекло передней двери (6).
Снимите подвижное стекло передней двери (6) (в соответствии со стрелкой).

3.2. Неподвижное стекло

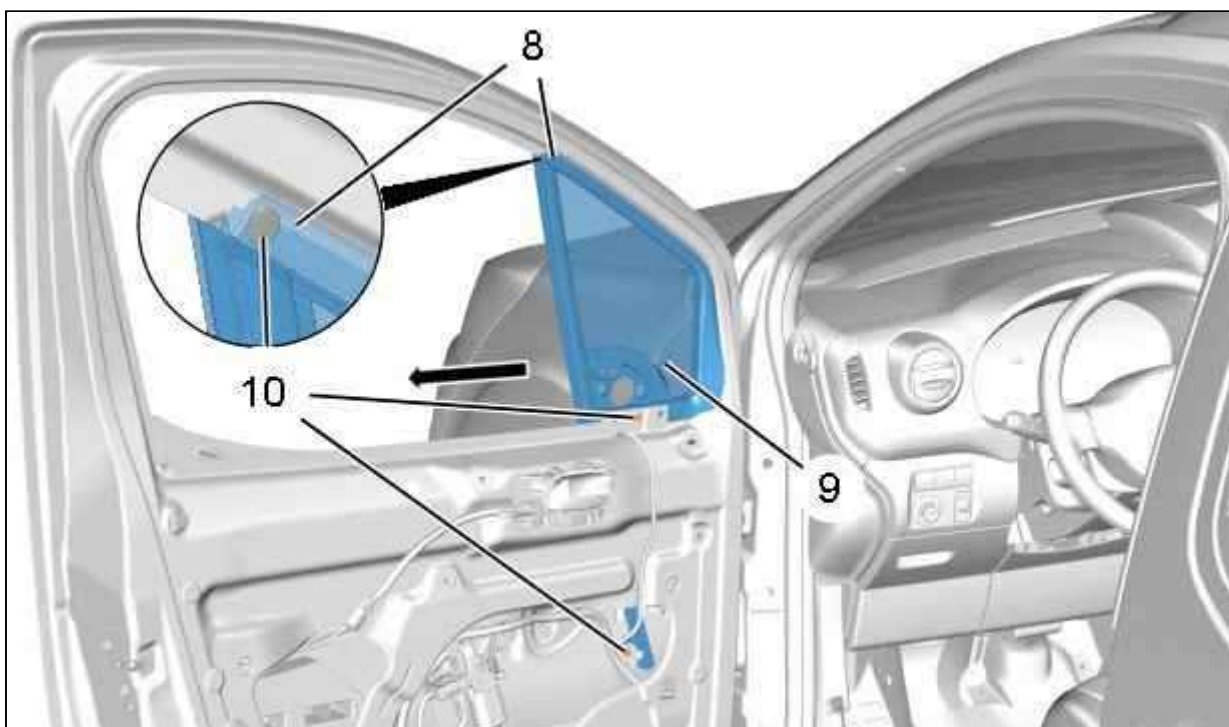


Рисунок : C4CM1UMD

Отодвинуть : Уплотнение неподвижного стекла (8).
Срезать стержни заклепок , прежде чем начать сверление.
Высверлить головки заклепок (10) сверлом Ø 6 мм.
Снять неподвижное стекло (9) (в соответствии со стрелкой).
Высверлить остальные заклепки.

ПРИМЕЧАНИЕ : Удалить остатки заклепок из нижней части двери с помощью пылесоса.

4. Установка

ОБЯЗАТЕЛЬНО : Установите новые уплотнения без складок и разрывов. Необходима полная чистота опорной поверхности на панели двери. Провести роликом по предварительно наклеенному листу. Эти рекомендации необходимы, чтобы избежать возможного проникновения воды, пыли или шума.

ВНИМАНИЕ : Обязательно заменять неисправные крепления.

Установка производится выполнением операций по снятию в обратном порядке.

Затяните :

- Болт (4) моментом $0,8 \pm 0,1$ дН.м
- Болт (7) моментом $0,3 \pm 0,03$ дН.м

Подсоедините обратно аккумуляторную батарею  .

ВНИМАНИЕ : Выполните операции, которые необходимо выполнить после снятия аккумуляторной батареи.

Проверьте правильность функционирования электрооборудования.

СНЯТИЕ - УСТАНОВКА : МЕХАНИЗМ СТЕКЛОПОДЪЕМНИКА (ДО)

ОБЯЗАТЕЛЬНО : Соблюдайте требования по обеспечению безопасности и чистоты ⓘ .

1. Рекомендуемое оборудование

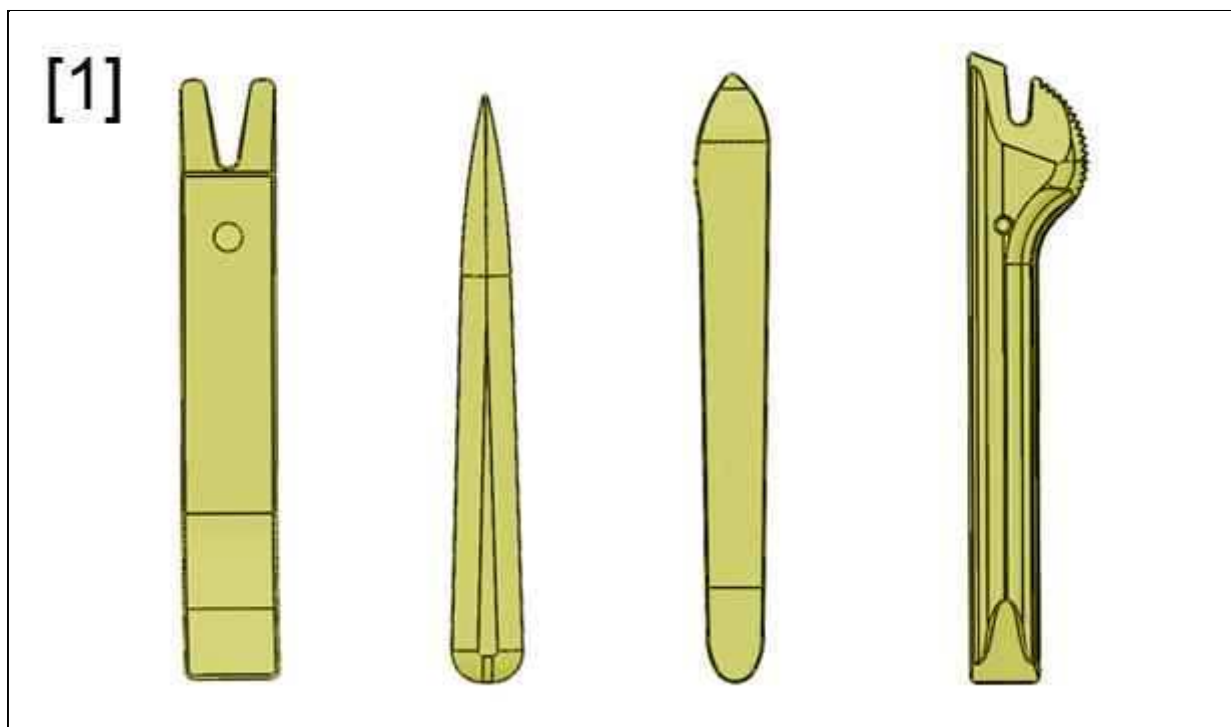


Рисунок : E5AP30WD

[1] Инструмент для снятия обшивки (-).1350-ZZ.

2. Предварительные операции

Снимите подвижное стекло передней двери ⓘ .

3. Снятие

3.1. Механизм стеклоподъемника

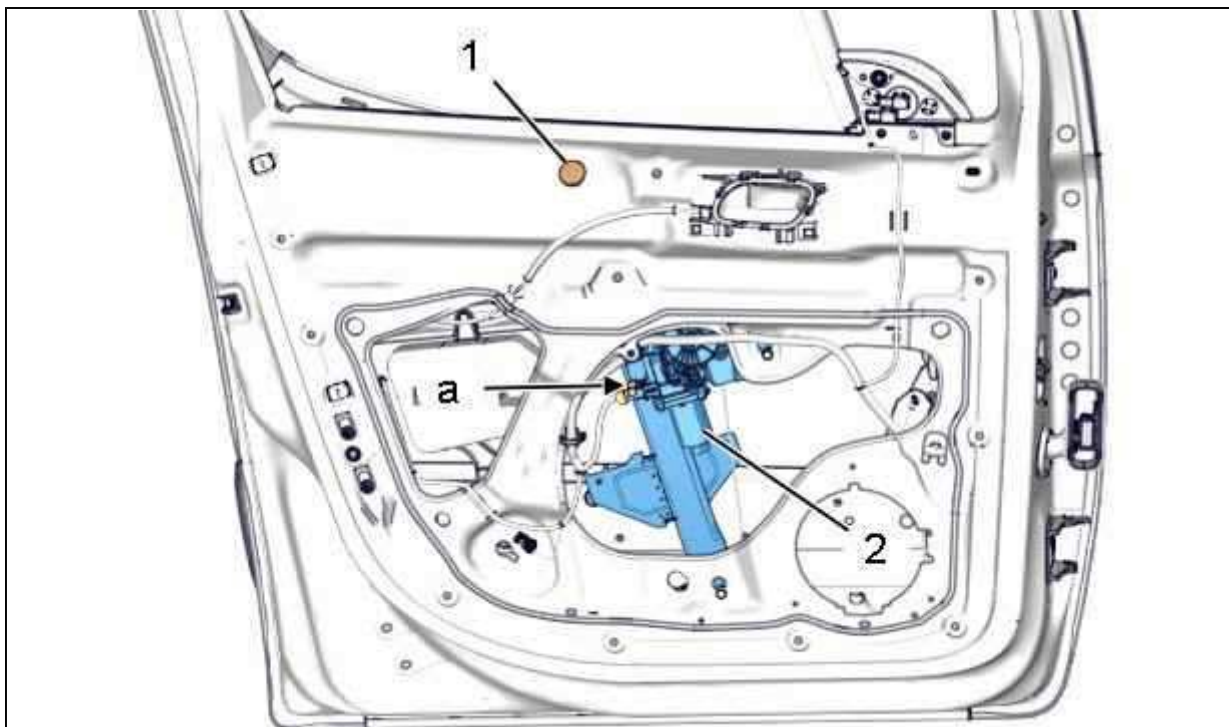


Рисунок : C5DM05RD

(2) Механизм стеклоподъемника.

Отклеить приклеенную накладку (1) ; С помощью приспособления [1].

ПРИМЕЧАНИЕ : Не забыть заменить клейкую накладку (1).

Отсоедините разъем (в "а").

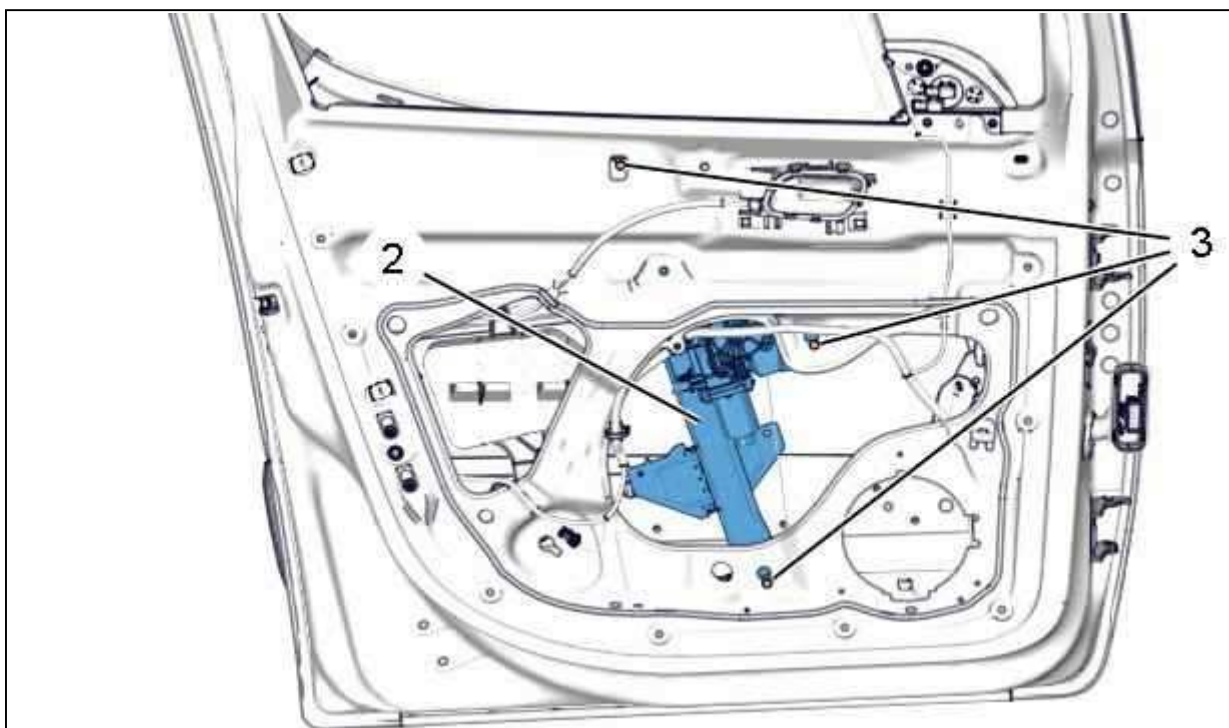


Рисунок : C5DM05SD

Ослабить болты (3), не снимая их.

Отделить механизм стеклоподъемника (2) через вырез во внутренней панели двери.

Снимите механизм стеклоподъемника (2).

3.2. Привод стеклоподъемника

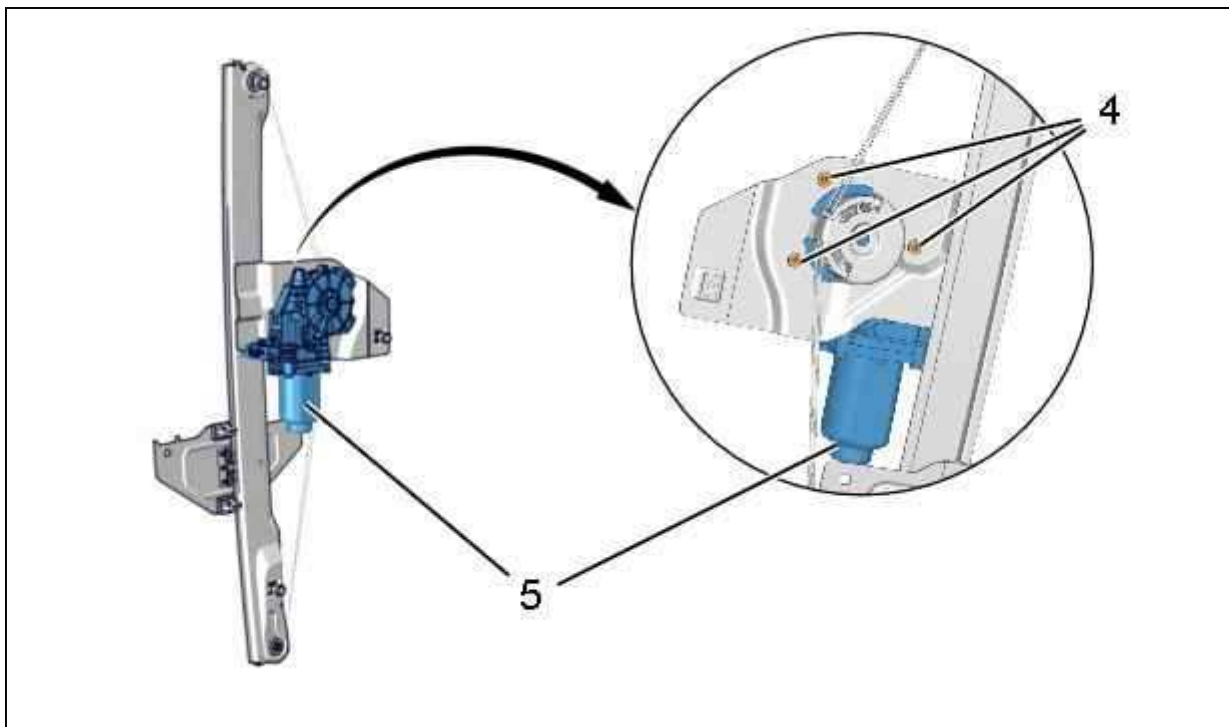


Рисунок : C5DM05TD

Отвернуть болты (4).

Снять электродвигатель механизма стеклоочистителя (5).

4. Установка

ВНИМАНИЕ : Перед установкой уплотнительного листа проверить, как работает механизм стеклоподъемника (2).

Установка производится выполнением операций по снятию в обратном порядке.

Затяните болта (3), (4) моментом $1 \pm 0,2$ дН.м.

Проверьте функционирование электрооборудования.