

1. Рекомендуемое оборудование

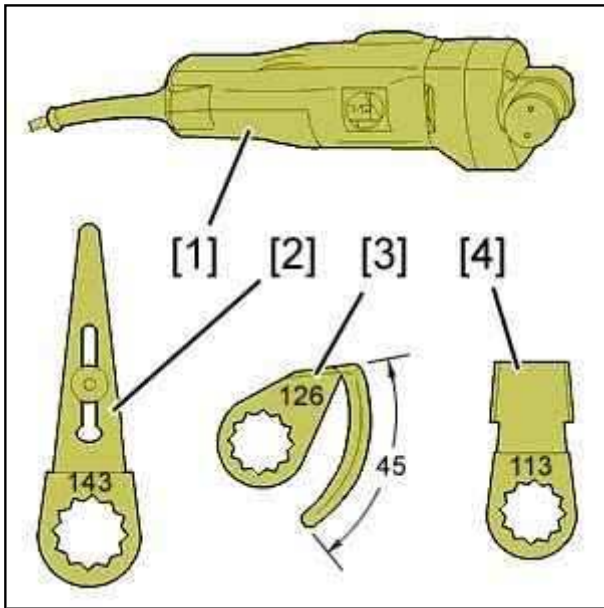


Рисунок : E5-P14QC

- [ 1 ] электрорезак fein .
- [2] плоский регулируемый ключ №143.
- [3] Лезвие в форме "U" №126.
- [4] плоский ключ-отвертка №113.

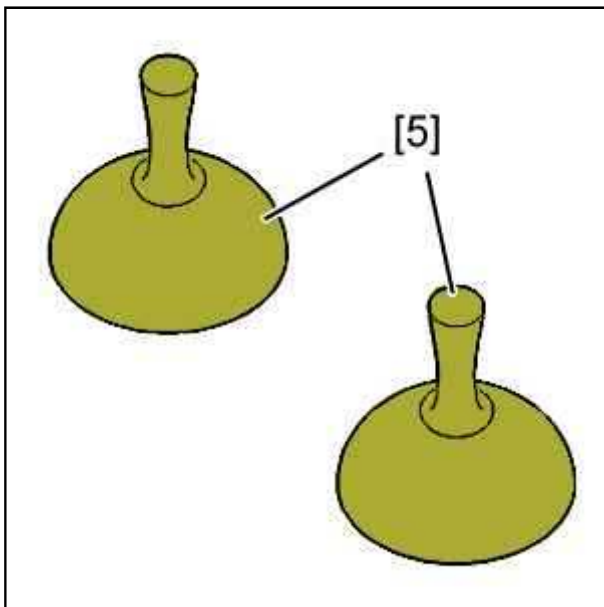


Рисунок : E5-P02VC

- [5] Вакуумный захват.

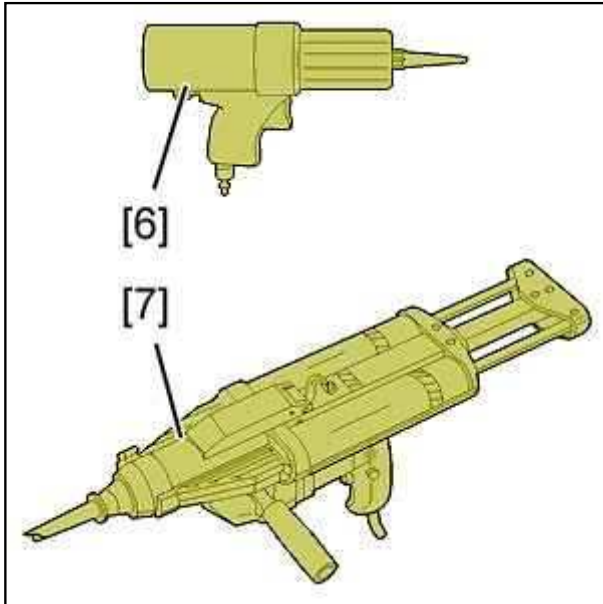


Рисунок : E5-P11KC

- [6] пневматический пистолет (для однокомпонентного материала).  
 [7] Электрический пистолет (для двухкомпонентного материала).

## 2. Рекомендованные компоненты

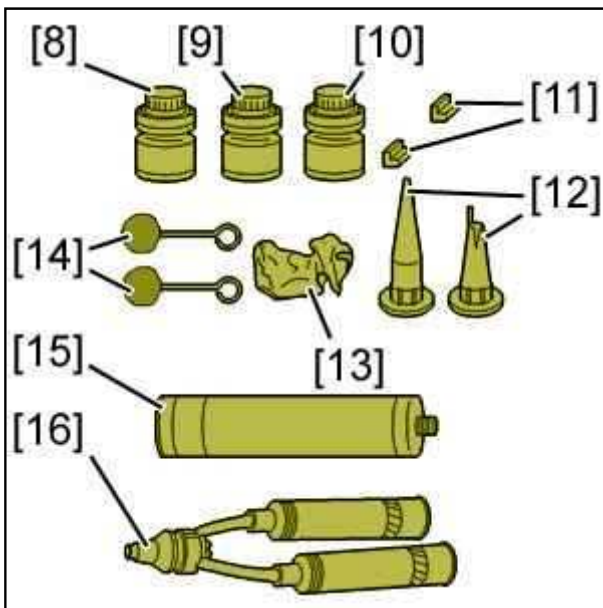


Рисунок : E5-P121C

Комплект для приклеивания :

- [8] предварительный клеящий состав для стекла зеленого цвета
- [9] Грунт для стального листа красного цвета (загрунтованный лист)
- [10] обезжириватель желтого цвета
- [11] Прокладки (резиновые)
- [12] наконечники
- [13] бумага для очистки
- [14] аппликатор
- [15] сменный элемент 300 мл (полиуретановый однокомпонентный клей)
- [16] сменный элемент 450 мл (двухкомпонентный полиуретановый клей для уплотнения)

## 3. Снятие

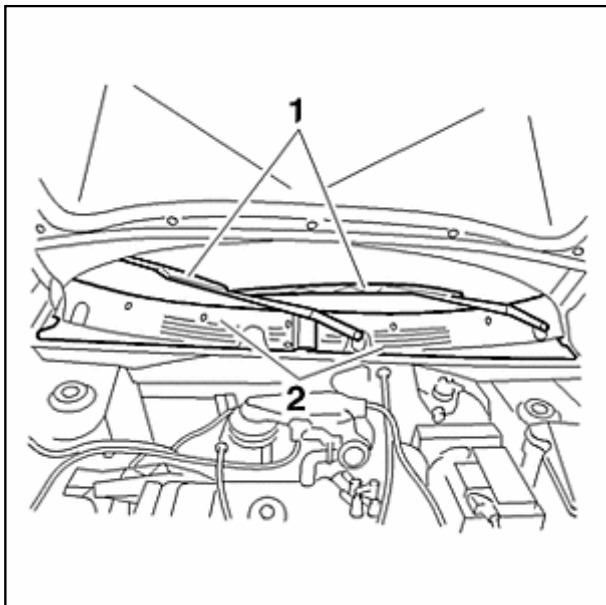


Рисунок : C5CP02UC

Снимите :

- Рычаг стеклоочистителя (1) в сборе со щеткой
- Нижнюю накладку ветрового стекла (2)

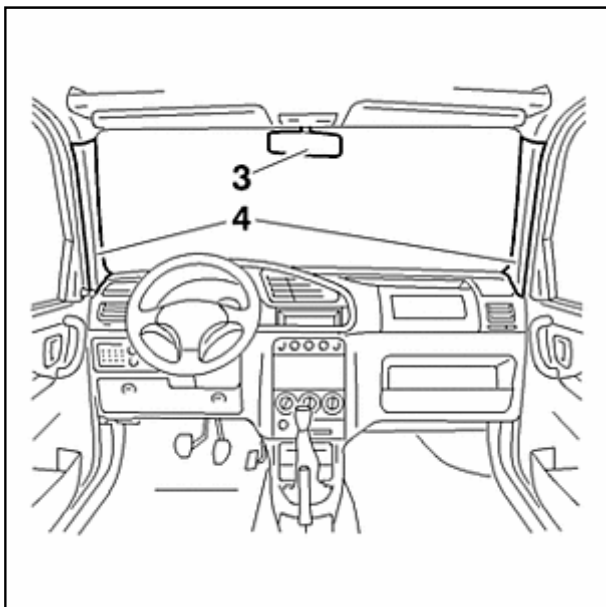


Рисунок : C5CP02VC

Снимите :

- Стойки проема (4)
- Зеркало заднего вида (3)

**ВНИМАНИЕ** : Для следующих операций необходимо использовать защитные перчатки и очки.

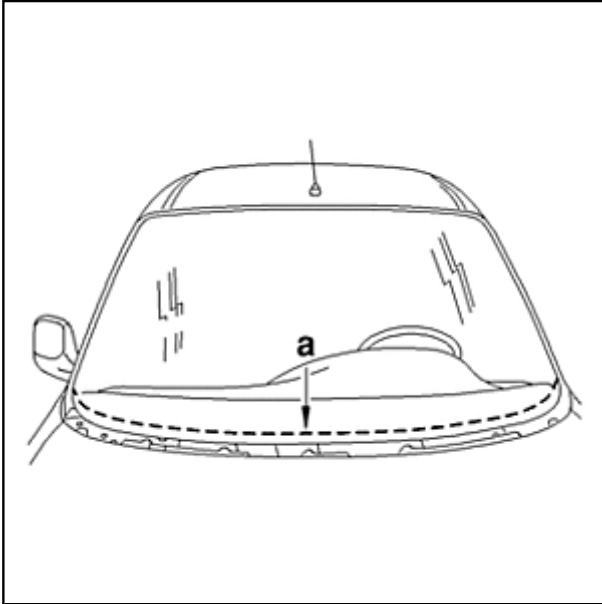


Рисунок : C5CP02WC

Оснастить электрический резак лезвием [3].  
Разрезать валик в нижней части ветрового стекла (а).

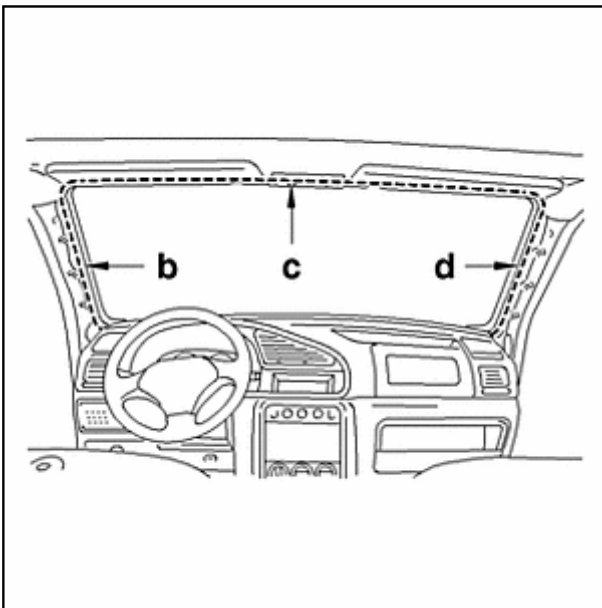


Рисунок : C5CP02XC

Оснастить электрический резак лезвием [2] (отрегулировать на 28 мм).  
Разрезать валик герметика, начиная с боков (b), (d), закончить в верхней части (c).  
Снять ветровое стекло с помощью вакуумных захватов /5/.

## 4. Очистка - Подготовка

### 4.1. Подготовка ветрового стекла

1-й раз : Восстановление ветрового стекла.

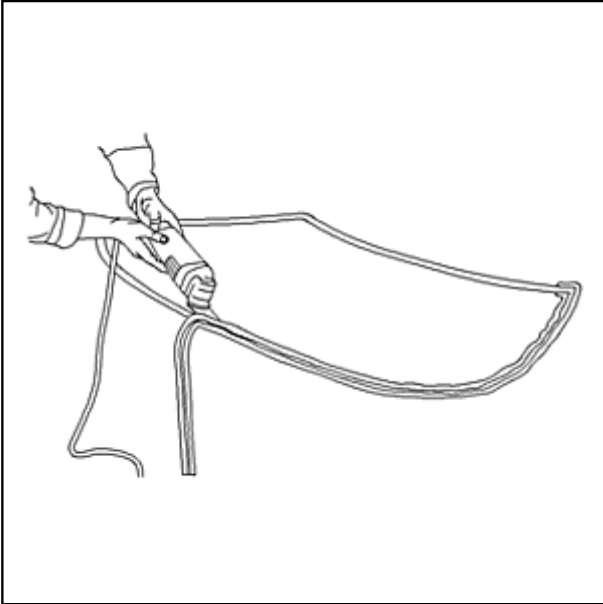


Рисунок : C5CP02EC

Срезать валик клея.  
Сотрите пыль чистой тряпкой.

**ПРИМЕЧАНИЕ** : Нанесите грунтовку только на места, зачищенные до металла.

2-й раз : Установка нового ветрового стекла.

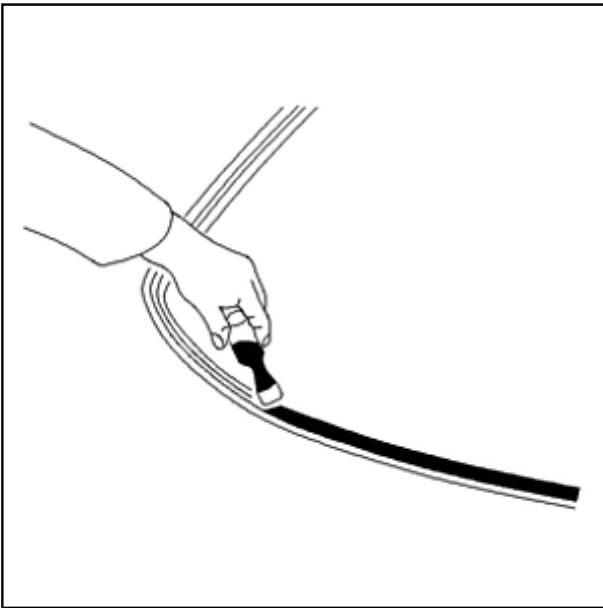


Рисунок : C5CP02FC

Обезжирьте край ветрового стекла с помощью обезжиривателя [10].  
Нанесите предварительный клеящий состав для стекла [8], шириной 10 мм.  
Дайте высохнуть в течение 5 минуты.

#### 4.2. Подготовка паза

1-й раз : На остатке валика клея.

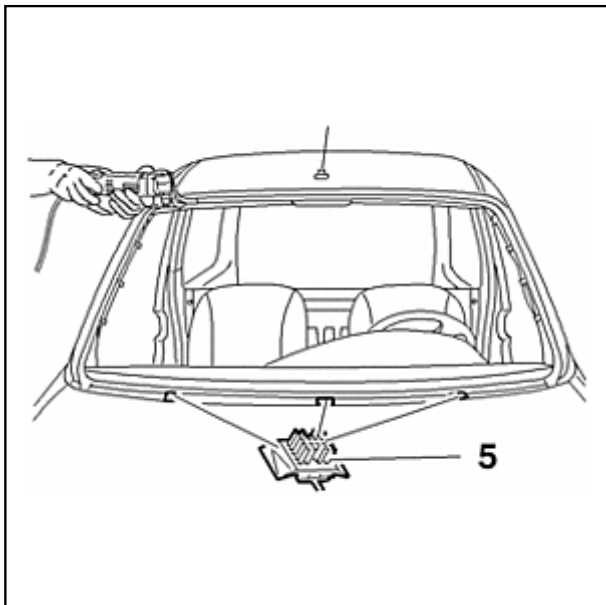


Рисунок : C5CP02YC

Срезать валик клея.  
Сотрите пыль чистой тряпкой.

**ПРИМЕЧАНИЕ** : Наносите грунтвку только на места, зачищенные до металла.

2-й раз : На новой крыше.  
Обезжирьте край ветрового стекла с помощью обезжиривателя [10].  
Нанести грунт по металлу [9].  
Дайте высохнуть в течение 10 минут.  
Расположить 3 подкладки (5).

## 5. Установка

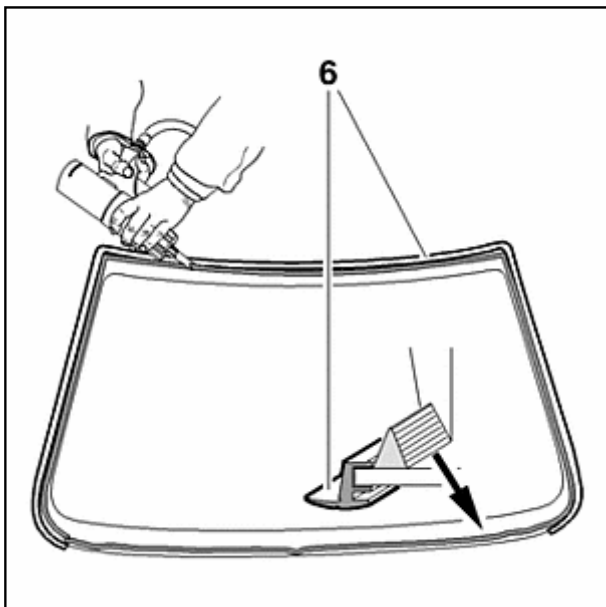


Рисунок : C5CP02ZC

Установить накладку ветрового стекла ( 6 ).  
Оснастить пистолет экструдера контейнером и специальной головкой.  
Нанести слой герметика на края ветрового стекла (высота валика от 12 до 15 мм).

**ОБЯЗАТЕЛЬНО** : При использовании двухкомпонентного уплотнения: пауза между установкой стеклянной панели на автомобиль и началом выдавливания клеящего уплотнения составляет 5 минут.

Установить ветровое стекло в проем с помощью вакуумных захватов /[5]/.  
Слегка нажмите по периметру ветрового стекла.

Очистить ветровое стекло и его края.  
Установить на место ранее снятые детали.  
Время высыхания при 23°C :

- однокомпонентный : 3 - 4 часа
- Двухкомпонентный : 30 минут

**ПРИМЕЧАНИЕ** : Между 0 °C и 10 °C, Время высыхания удваивается.