

ФУНКЦИЯ : РЕЦИРКУЛЯЦИЯ ОТРАБОТАВШИХ ГАЗОВ :**СИСТЕМА ВПРЫСКА SAGEM AND EEC 2000 ОЧИСТКА (ДВИГАТЕЛЬ) AND НЕЭТИЛИРОВАННЫЙ БЕНЗИН AND СИСТЕМА ВПРЫСКА EW7J4 SINCE RPO NO. 09492**

Касается : Двигателя EW7 .

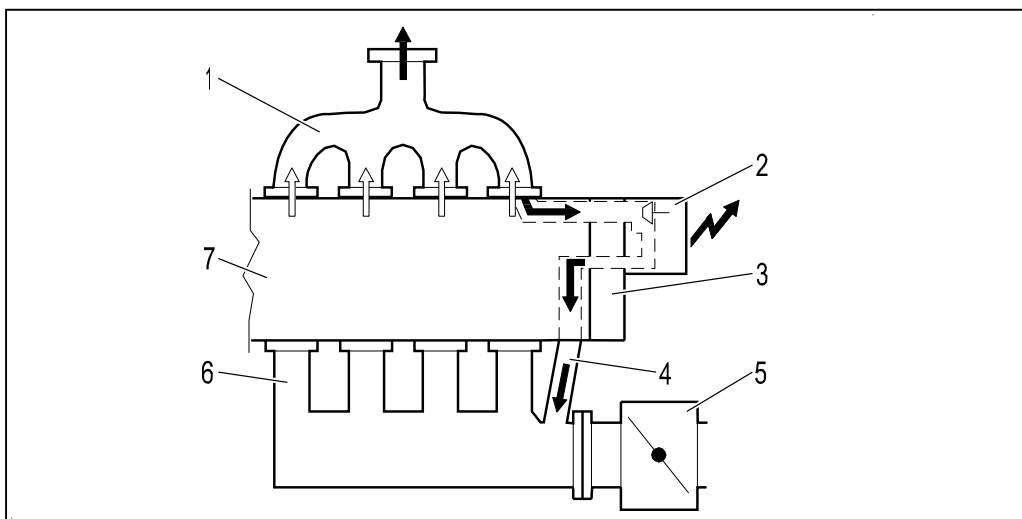
1. Блок-схема

Рисунок : B1HP17DD

Стрелками показано направление циркуляции отработавших газов .

- 1) Выпускной коллектор .
- 2) Клапан рециркуляции отработавших газов (EGR) .
- 3) Блок выхода охлаждающей жидкости .
- 4) Трубки рециркуляции отработавших газов .
- 5) Блок дроссельной заслонки .
- 6) Распределитель впускного воздуха .
- 7) Головка цилиндров .

Трубопровод рециркуляции отработавших газов встроен в головку цилиндров (литье) .

Отработавшие газы циркулируют в выходном блоке охлаждающей жидкости .

2. Клапан рециркуляции отработавших газов (EGR)**2.1. Функция**

Электродвигатель рециркуляции отработавших газов контролирует количество рециркулированных отработавших газов .

Система рециркуляции отработавших газов (EGR) позволяет понизить количество оксидов азота (NOx), содержащееся в них .

Снижение содержания оксидов азота достигается повторным впрыскиванием части отработавших газов в цилиндры .

Рециркуляция отработавших газов позволяет сократить потери при перекачке насосом (уменьшение потребления топлива) .

Фазы рециркуляции сохраняются в базовой матрице компьютера управления впрыскиванием .

2.2. Описание

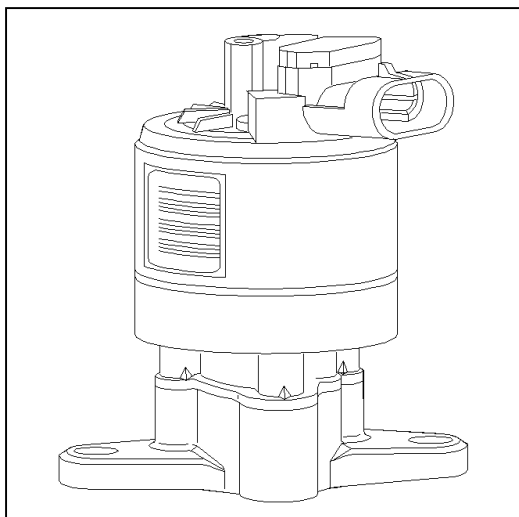


Рисунок : B1KP00UC

Клапан рециркуляции состоит из следующих элементов :

- Электрическая обмотка
- Магнитный сердечник, соединенный с золотником
- Потенциометр, позволяющий определить точное положение золотника

ПРИМЕЧАНИЕ : Потенциометр - неразборный .

2.3. Особенности электрооборудования

Ручка : Датчик режима работы двигателя .

Сигнал переменного напряжения (ШИМ) :

- Питание в полном режиме (ШИМ макс) = Электродвигатель открыт
- Нет питания (ШИМ мин) = Электродвигатель закрыт

ПРИМЕЧАНИЕ : RCO: широтно-импульсная модуляция .

3. Датчик режима работы двигателя

Блок управления впрыском определяет открытие клапана EGR по определенной программе, исходя из следующей информации :

- Температура охлаждающей жидкости двигателя
- Частота вращения двигателя
- Нагрузки двигателя (в зависимости от положения педали акселератора)