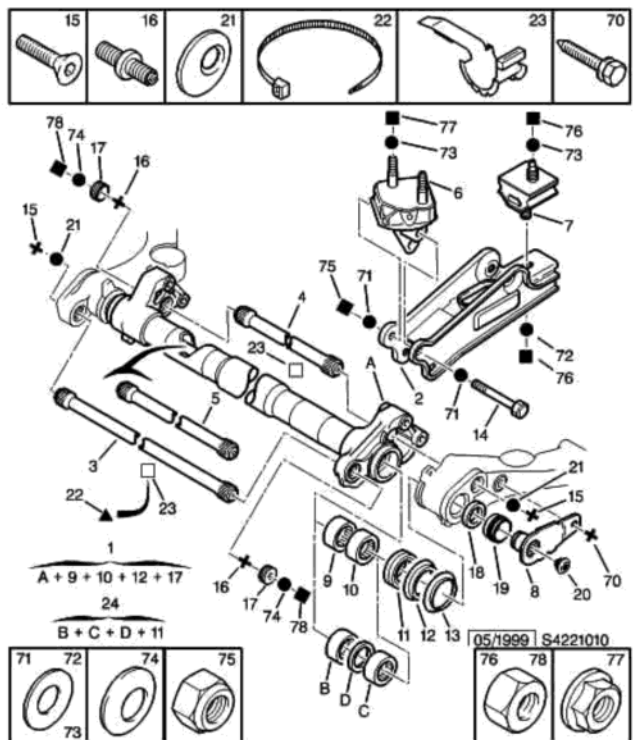


11 августа 2011 г.  
14:37

10.02.09 422101  
БАЛКА ПОДВЕСКИ, ТОРСИОН, ДВЕРНАЯ НИША



01	5148 87	01	БАЛКА ПОДВЕСКИ
02	5156 11 5156 13	01 01	ОПОРН. ФЛАНЕЦ ЛЕВЫЙ ПРАВЫЙ
03	5150 55	01	ТОРСИОН ЛЕВЫЙ DIAM 18.7 JAUNE
04	5150 58	01	ТОРСИОН ПРАВЫЙ DIAM 18.7 JAUNE
05	5170 82	01	ЗАДНИЙ СТАБИЛ. DIAM 20
06	5131 69 5131 82 5131 70 5131 83	01 01 01 01	ГИБКОЕ СОЕДИН. ЛЕВЫЙ AV PAULSTRA - ЛЕВЫЙ AV RENNES B.T. - ПРАВЫЙ AV PAULSTRA - ПРАВЫЙ AV RENNES B.T. -
07	5131 71	01	ГИБКОЕ СОЕДИН. AR
08	5178 40 5178 41	01 01	РЫЧАГ БАЛКИ ЛЕВЫЙ 30 DTS ПРАВЫЙ 32 DTS
09	5131 45	02	ВТУЛКА INT
10	5132 49	02	ВТУЛКА EXT
11	5154 08	02	УПЛОТНИТЕЛЬ СТ. INT
12	5154 10	02	УПЛОТНИТЕЛЬ СТ. EXT
13	5154 09	02	ЧАША ПЛАН.ПЕР. INT
14	6918 54	04	ВИНТ С КОЛПАКОМ DIAM 12X125-90
15	5153 11	02	БОЛТ ПОДВЕСКИ DIAM 8X125-16
16	5153 10	02	ШПИЛ.БАЛ.ПОДВ.
17	5154 05	02	КРЫШ.СТУП.КОЛ.
18	5174 03	02	УПЛОТНИТЕЛЬ СТ.
19	5179 10	02	УПЛОТНИТЕЛЬ СТ. DIAM 36 EP 17
20	5179 14	02	ЗАГЛ.СТЕКЛООЧ. DIAM 12 H 12
21	5153 12	02	ШАЙБА СТУПИЦЫ
22	6980 55	01	ХОМУТ L=540 LARG 9
23	5160 08	02	КОЛЬЦО ФРИКЦИОН
70	6923 G6	02	БОЛТ САМОНАРЕЗ. 8X125-20
71	5173 14	08 01	ПЛОСКАЯ ШАЙБА 12X24-2,5
72	6947 A0	02	ПЛОСКАЯ ШАЙБА 10X22-2,5
73	6949 43	06	ПЛОСКАЯ ШАЙБА 10X35-2,5
74	6963 10	02	ГИБКАЯ ШАЙБА 8X16-1,9
75	6939 71	04	САМОКОНТР.ГАЙКА DIAM 12X125-15-18
76	6932 57	04	ШЕСТИГРАН.ГАЙКА DIAM 10X150-8,3
77	6936 E1	04	ГАЙКА С ОСНОВ. M10X150
78	6933 19	02	ШЕСТИГРАН.ГАЙКА DIAM 8X125-4