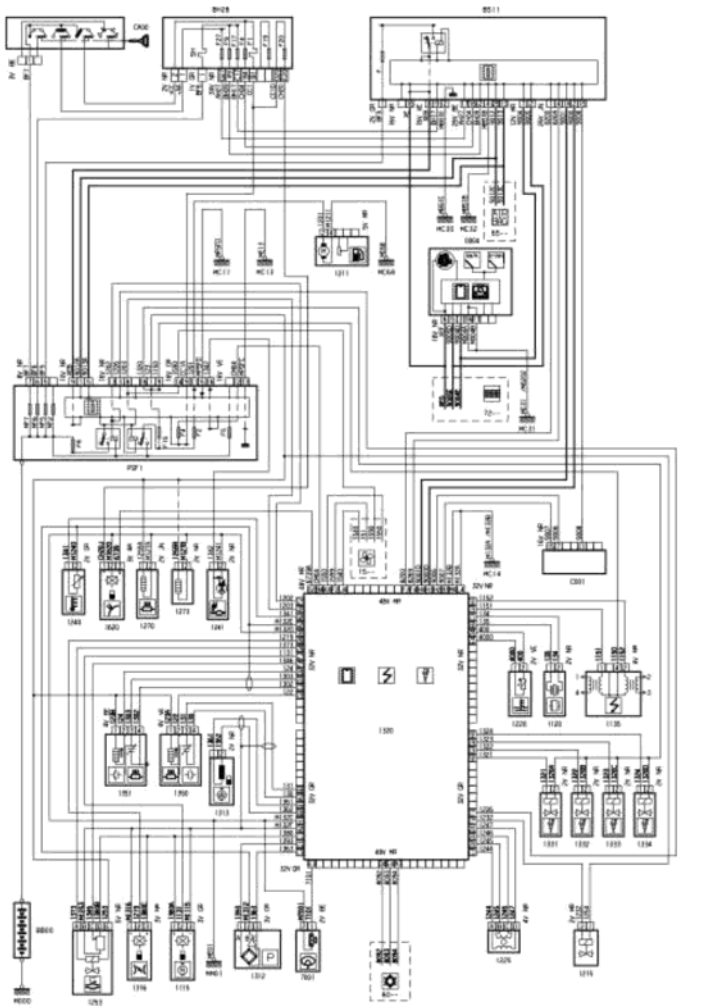


10 августа 2011 г.
10:25

автомобиль : XSARA II	DPR : 9075
область	10 силовой агрегат
составные части	функция система впрыска топлива / предпускового подогрева EW10 J4 (RFN)

принцип



прокладка трубопроводов (кабелей, тросов)

