

26 : SIDE LAMPS

ЛЕВОСТОРОННЕЕ РУЛЕВОЕ УПРАВЛЕНИЕ SINCE RPO NO. 09108 UNTIL RPO NO. 09429

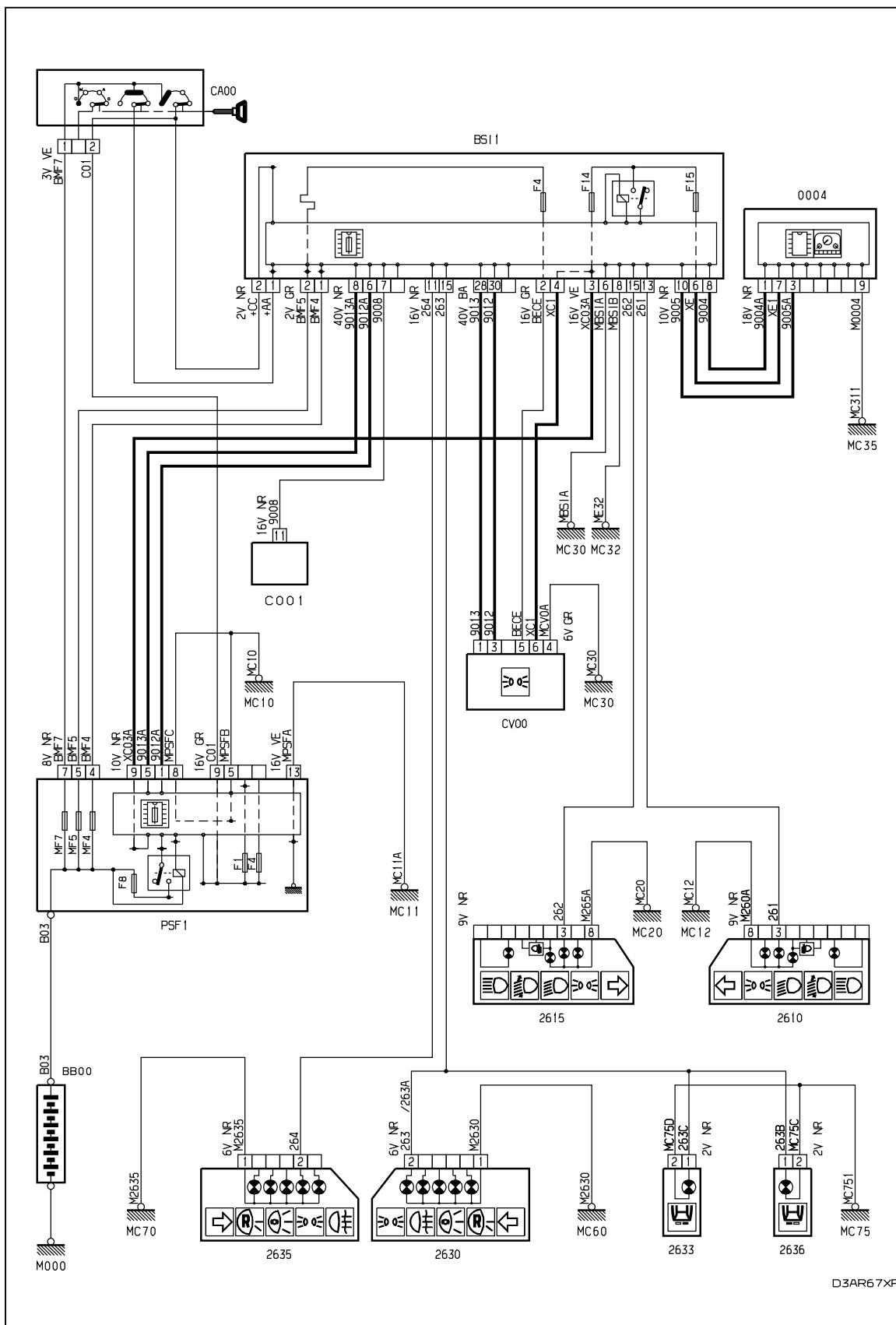
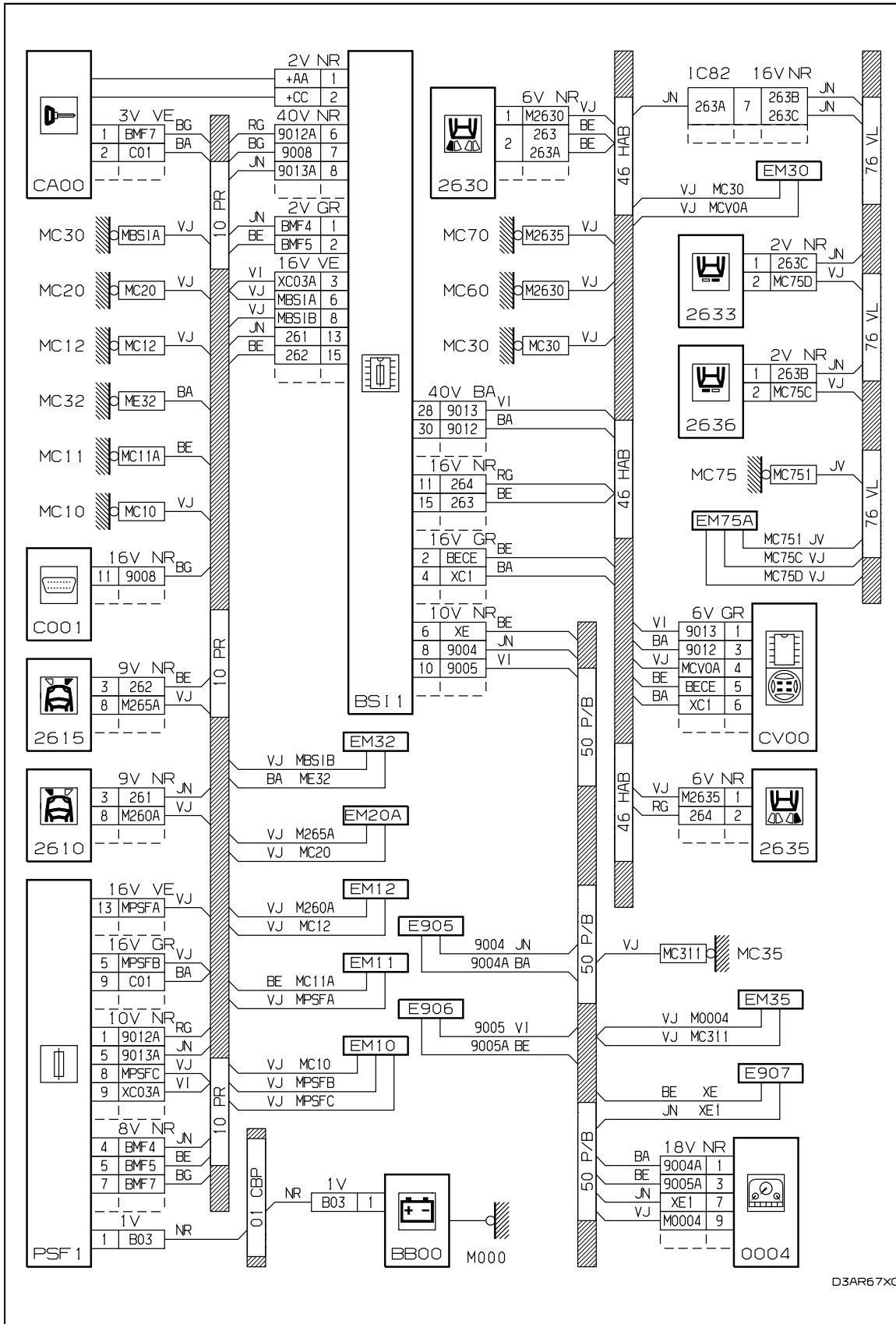


Рисунок : D3AR67XR



D3AR67XG

Рисунок : D3AR67XG

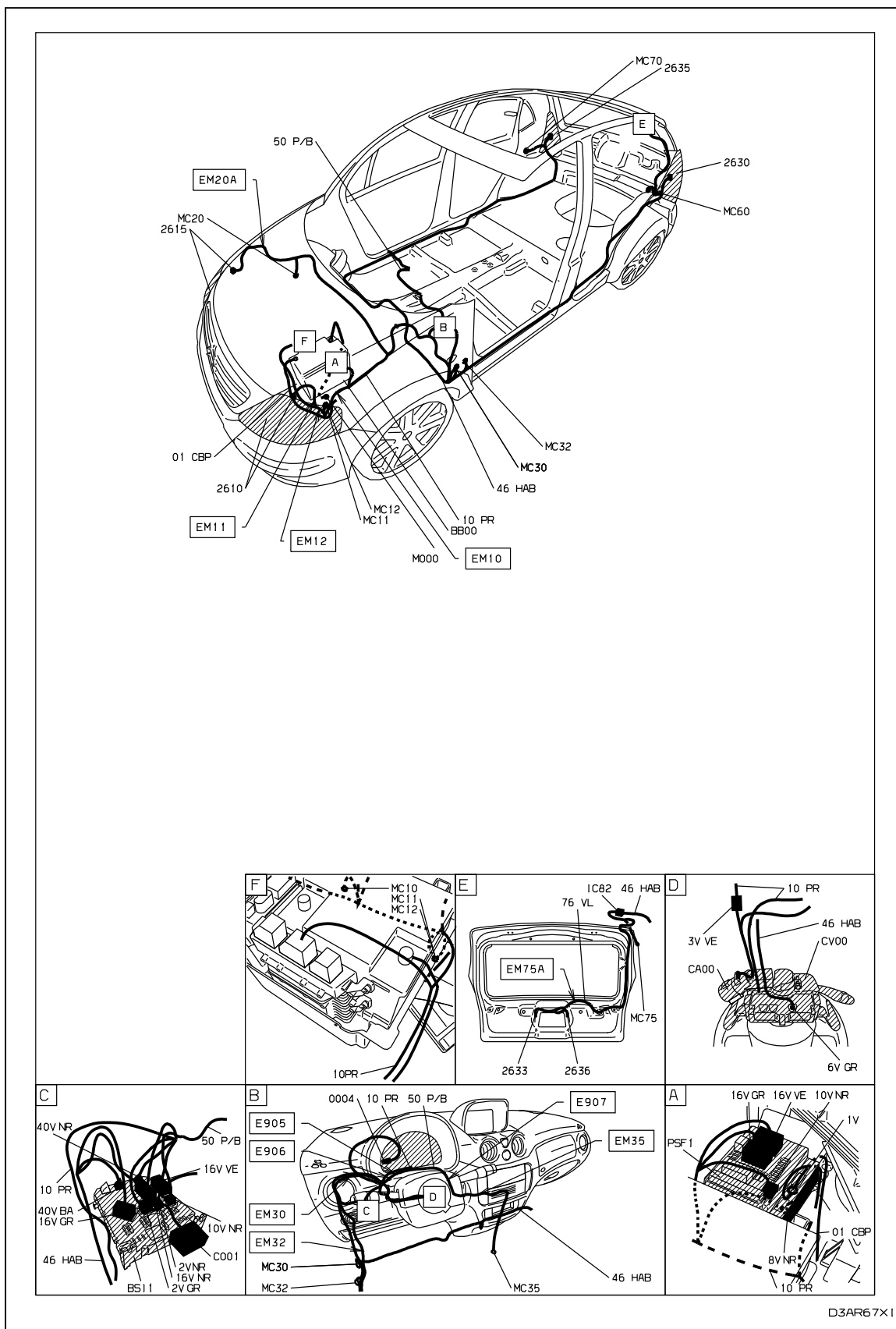


Рисунок : D3AR67X1