

НАЗНАЧЕНИЕ И РАСПОЛОЖЕНИЕ : ЭЛЕМЕНТЫ АУДИОСИСТЕМЫ RD5

1. Роль

Функции автомагнитолы RD5 :

- Автомагнитола
- Плеер CD и MP3
- Разъем USB - Разъем jack проигрывателя MP3 и ipod
- Система "hands free" (в зависимости от версии)
- Функция Bluetooth Audio Streaming (в зависимости от версии)

2. Размещение

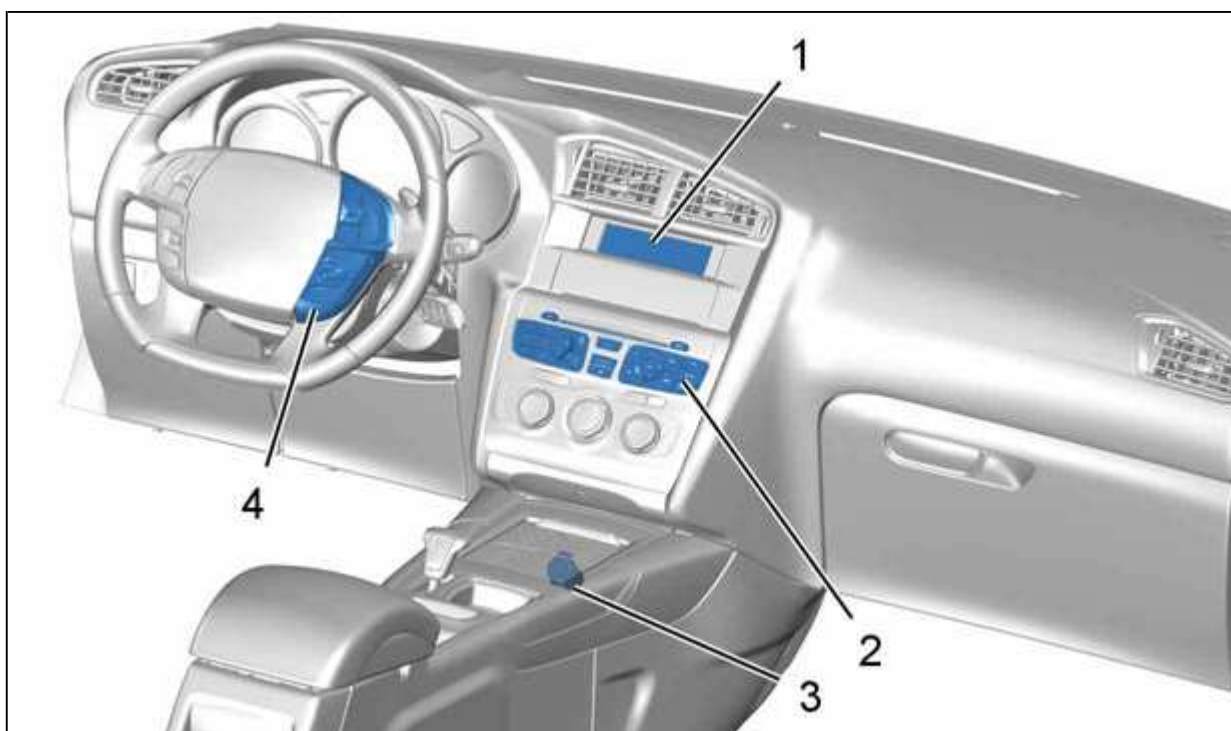


Рисунок : C5FA05VD

- (1) Многофункциональный дисплей .
- (2) Автомагнитола RD5.
- (3) Гнездо USB - Разъем jack плеера MP3.
- (4) Пульт аудиосистемы на рулевом колесе.

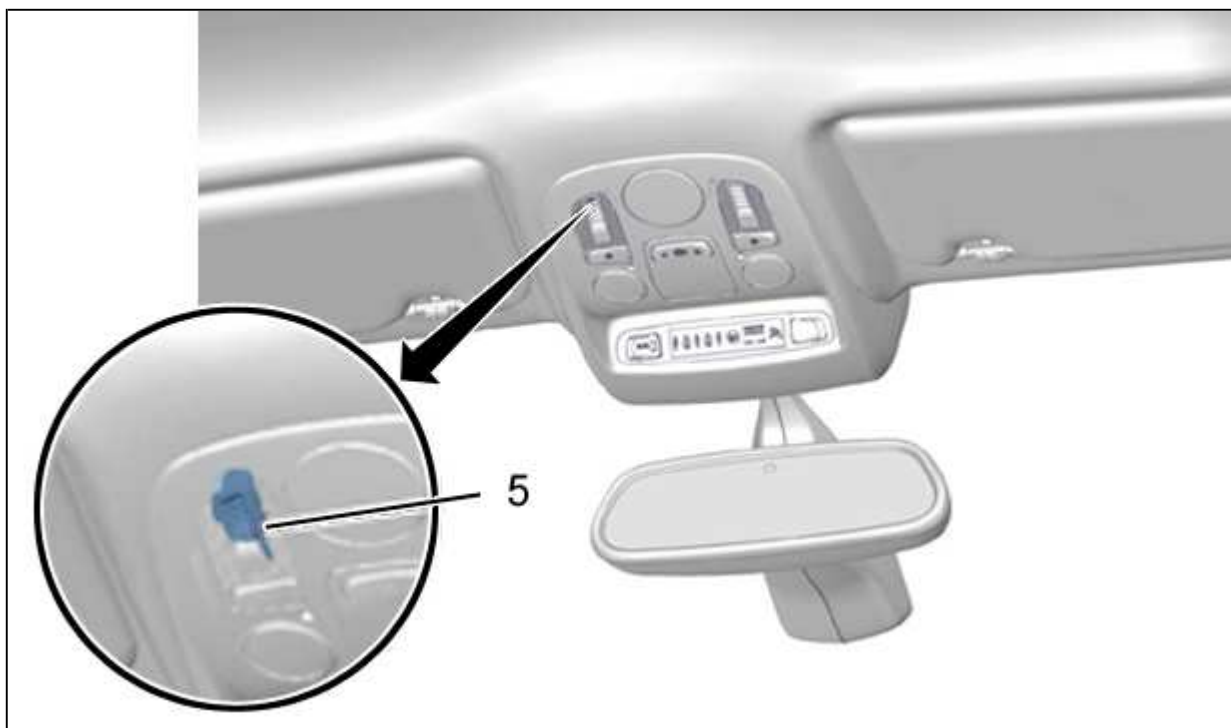


Рисунок : C5GA01GD

(5) Микро радиотелефон (в зависимости от версии).

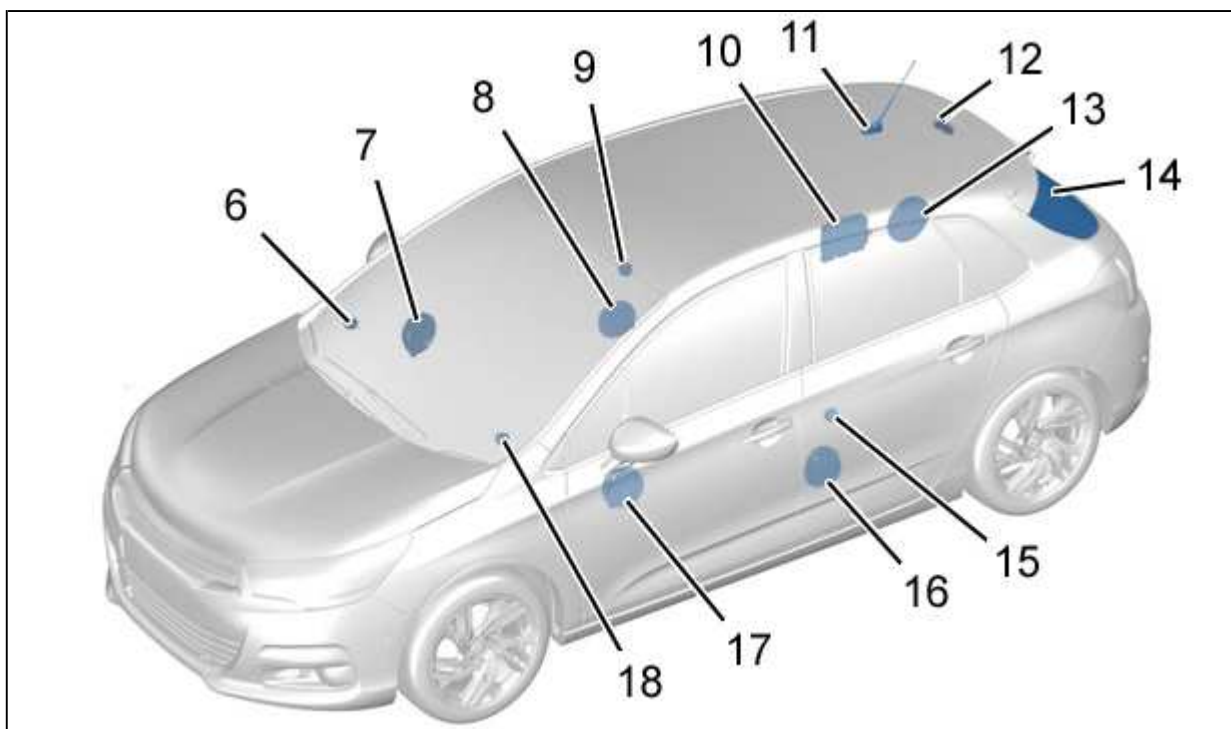


Рисунок : E1AA0A7D

- (6) Передний правый высокочастотный динамик.
- (7) Передний правый сабвуфер.
- (8) Задний правый низкочастотный динамик.
- (9) Задний правый высокочастотный динамик (С опцией Hi-Fi).
- (10) Аудио усилитель (С опцией Hi-Fi).
- (11) Антенна AM, FM1, DAB, GPS.
- (12) Антенный блок AM, FM1, FM2, DAB(Расположенный на крышке багажного отделения) .

- (13) Акустические низкочастотные колонки (С опцией Hi-Fi).
- (14) Антенна AM, FM2, DAB (Напыление на заднем стекле) (в зависимости от версии).
- (15) Задний левый высокочастотный динамик (С опцией Hi-Fi).
- (16) Задний левый низкочастотный динамик.
- (17) Передний левый сабвуфер.
- (18) Передний левый высокочастотный динамик.