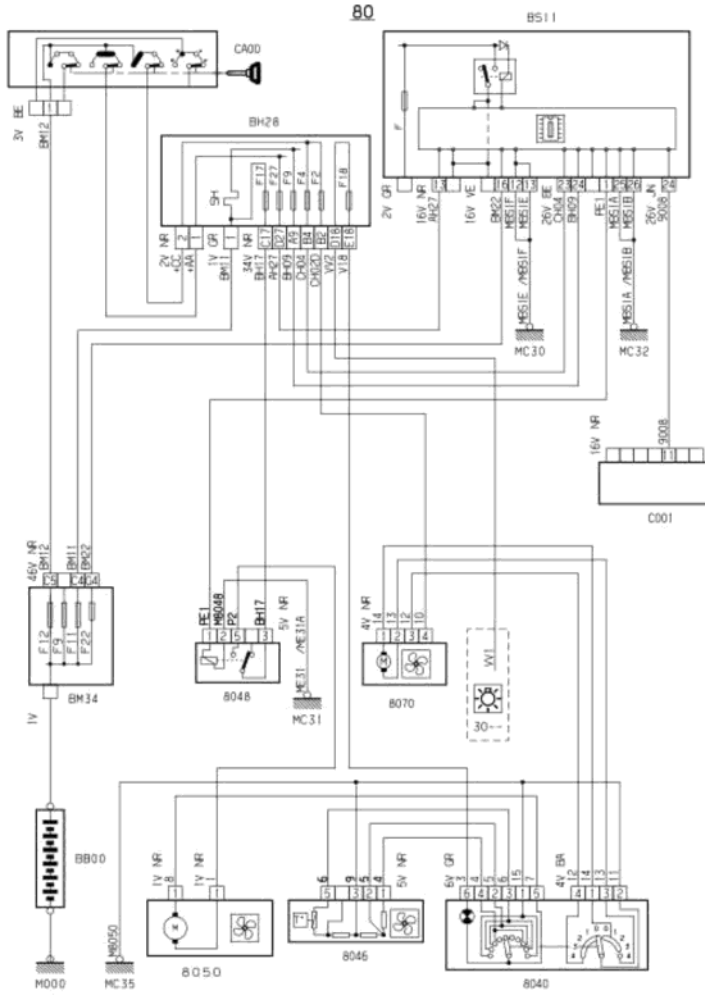


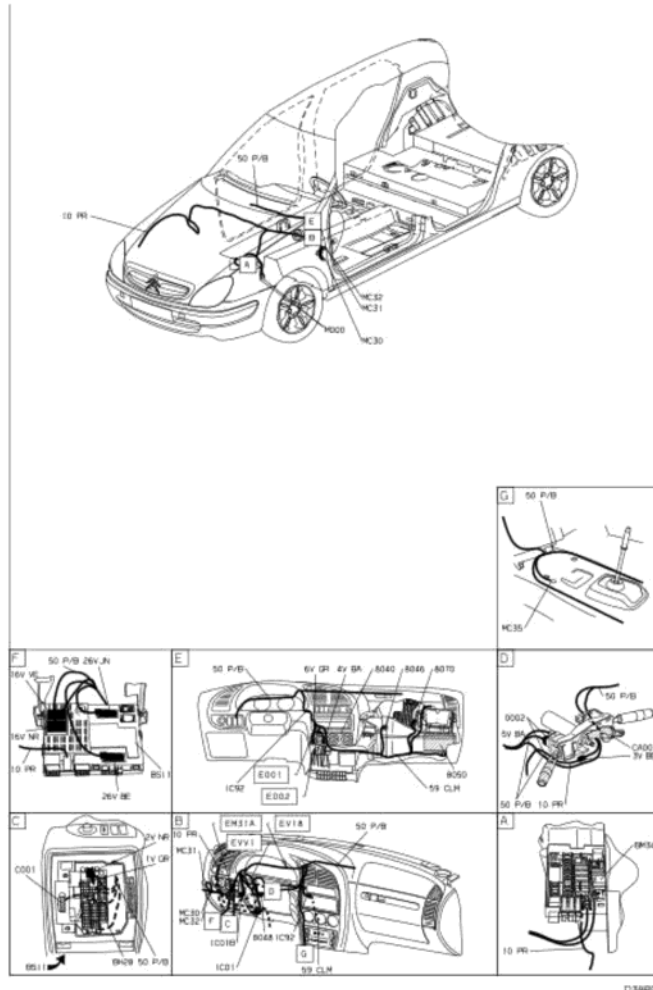
19 июля 2011 г.
15:30

автомобиль : XSARA II	OPR : 9075
область	80 блок обеспечения комфорта при вождении
составные части	функция вентиляция, отопление

принцип



прокладка трубопроводов (кабелей, тросов)



собственность PSA Peugeot Citroen

19/07/2011