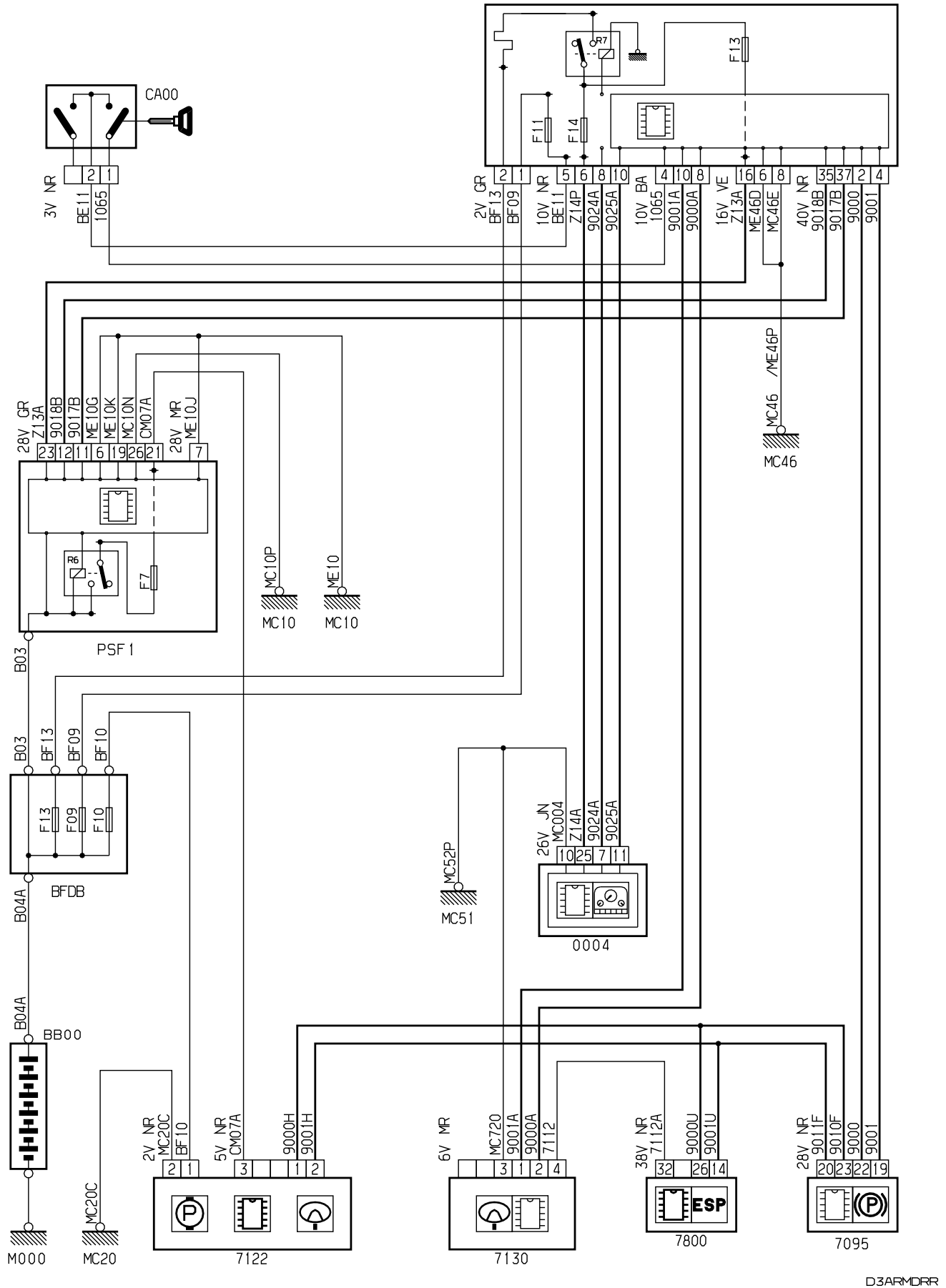


автомобиль : C4 PICASSO		номер VIN: VF7UDRFJH45155763 / OPR : 11209	
область	система помощи при вождении	функция	усилитель рулевого управления
составные части			

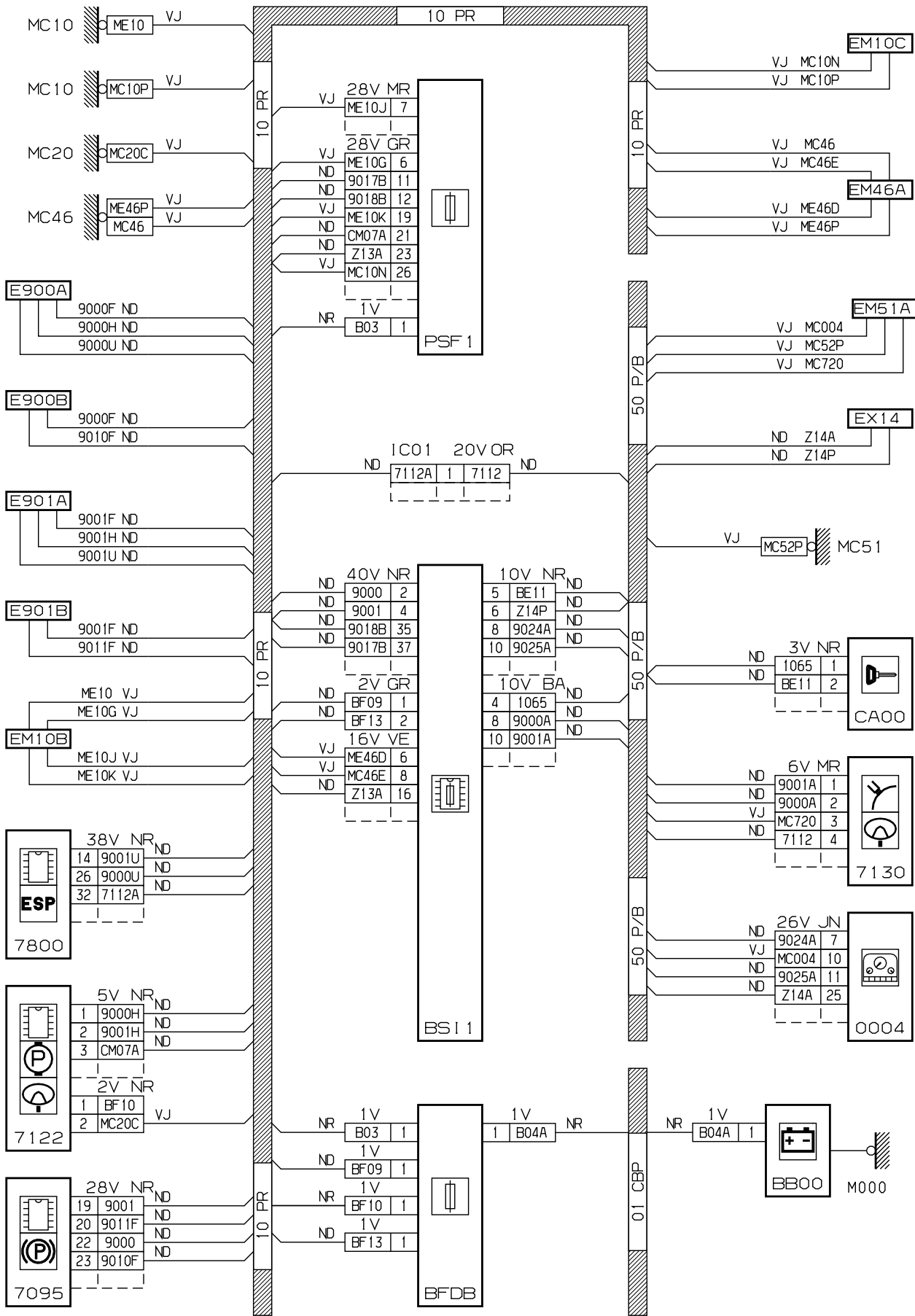
принцип

BS11



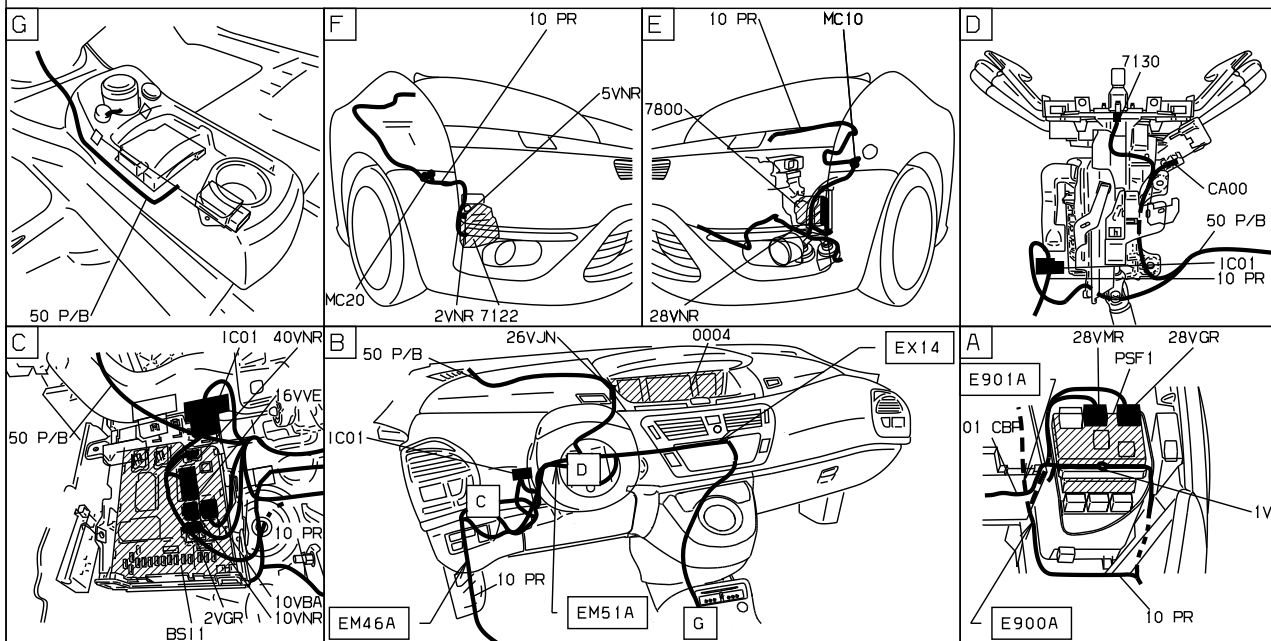
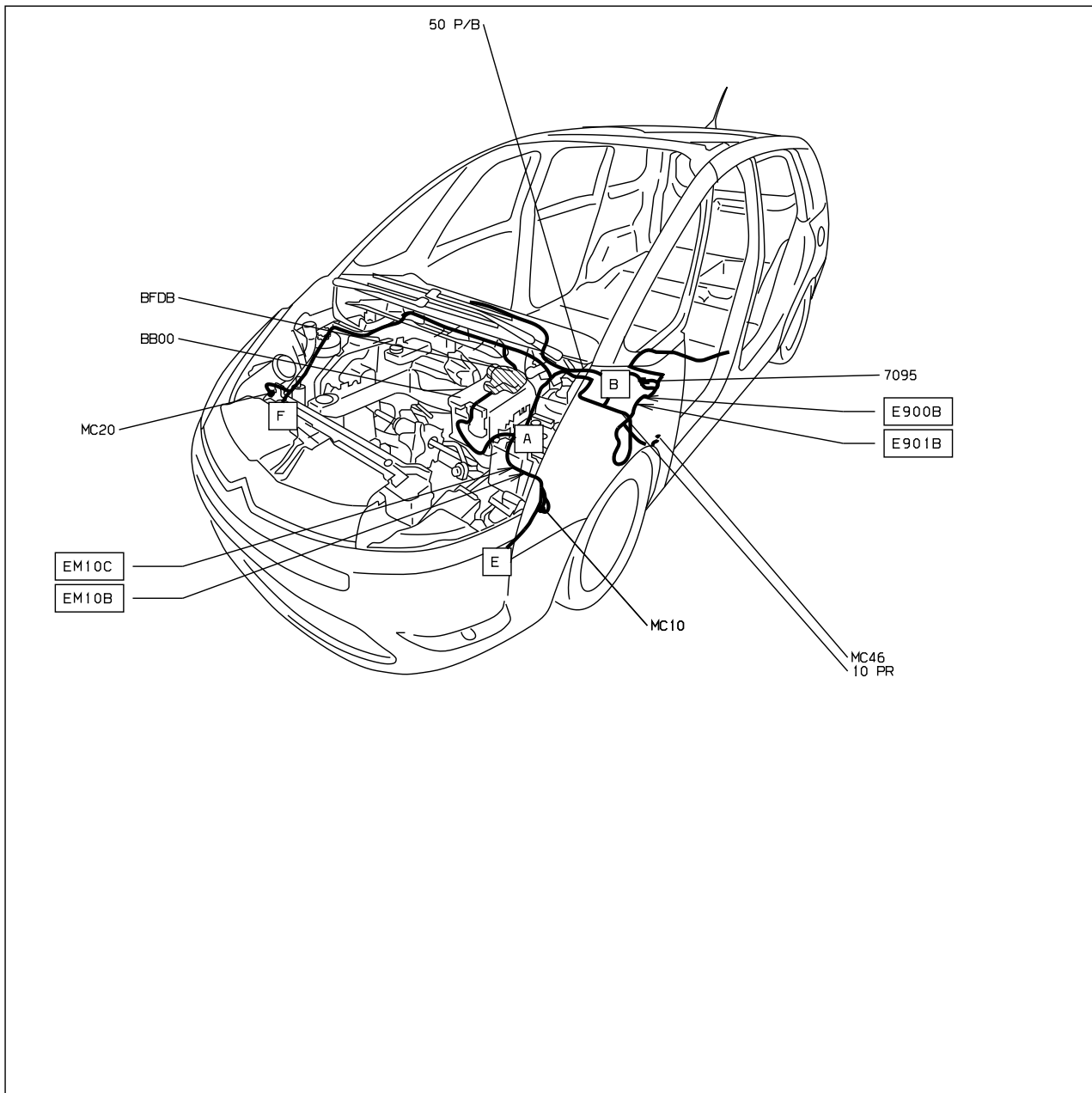
прокладка трубопроводов (кабелей, тросов)

D3ARM0RR



D3ARMDRG

null



D3ARMOR I

собственность PSA Peugeot Citroen

19/11/2025