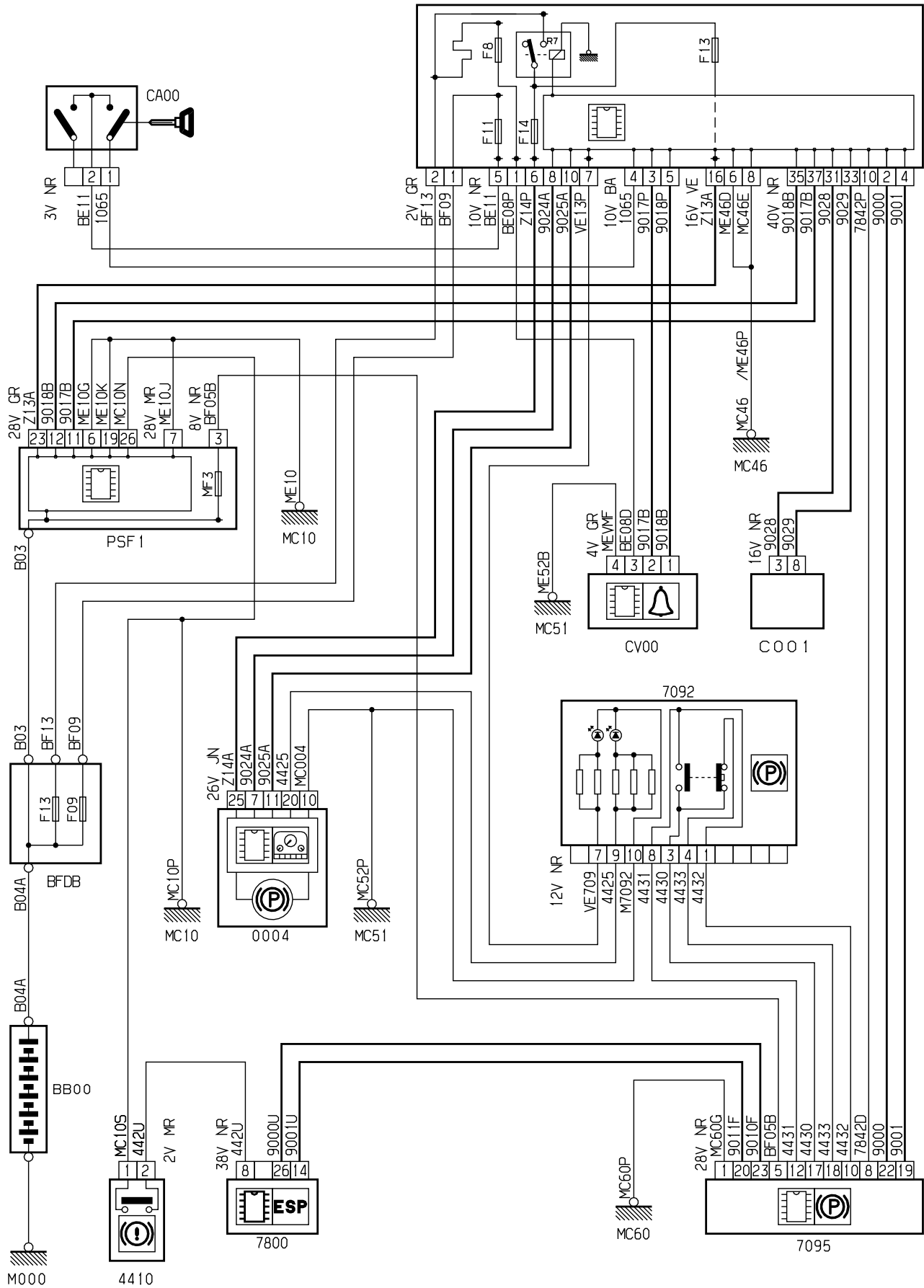


автомобиль : C4 PICASSO		номер VIN: VF7UDRFJH45155763 / OPR : 11209	
область	система помощи при вождении	функция	электрический стояночный тормоз
составные части			

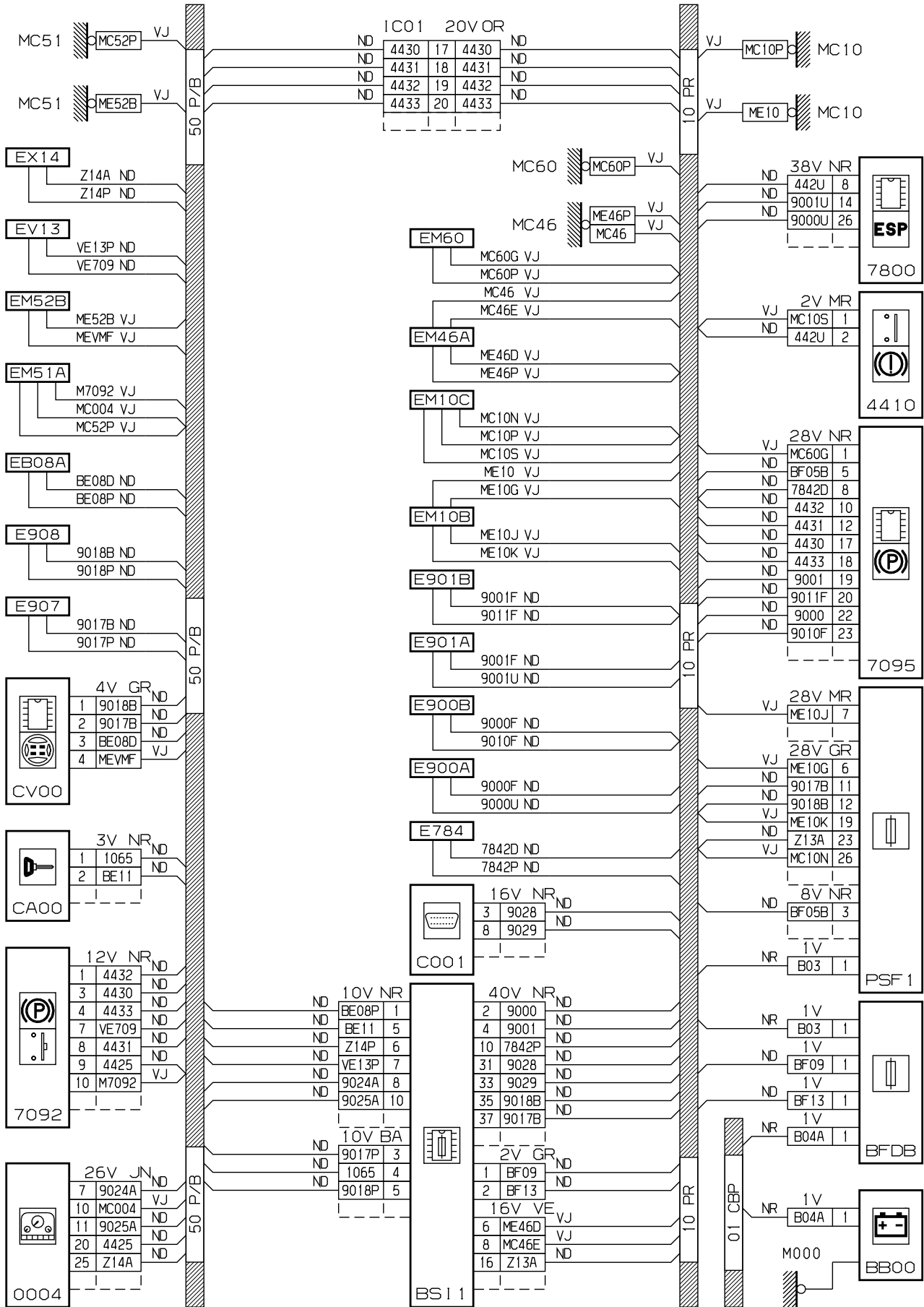
принцип

BS11



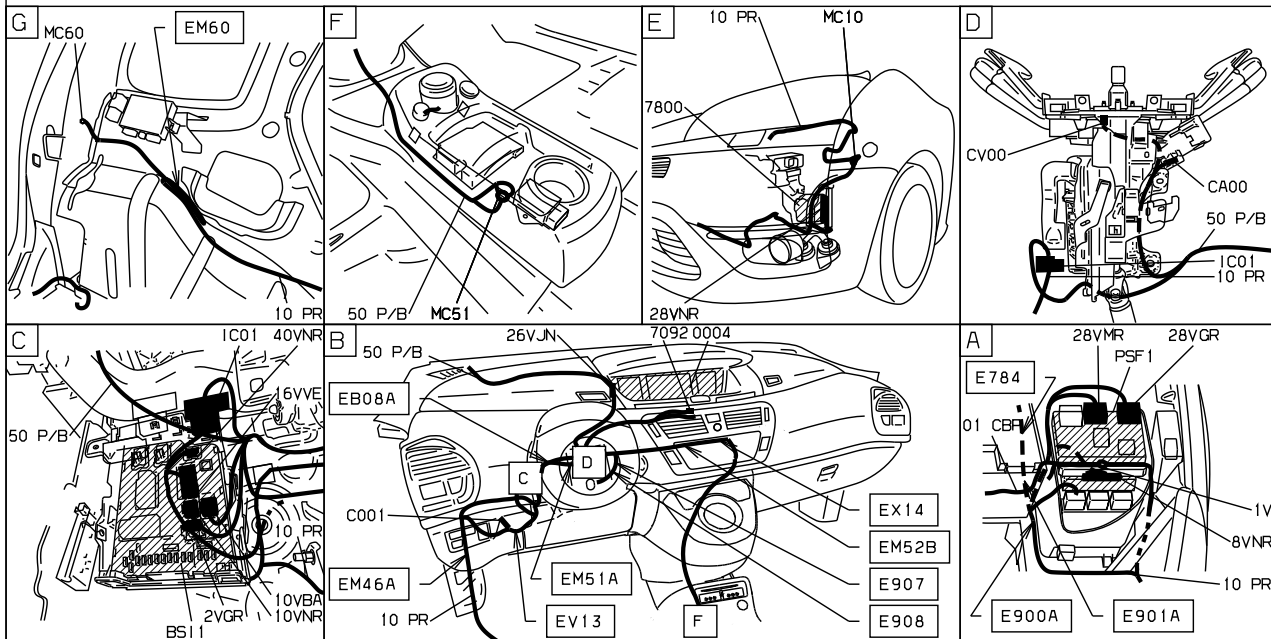
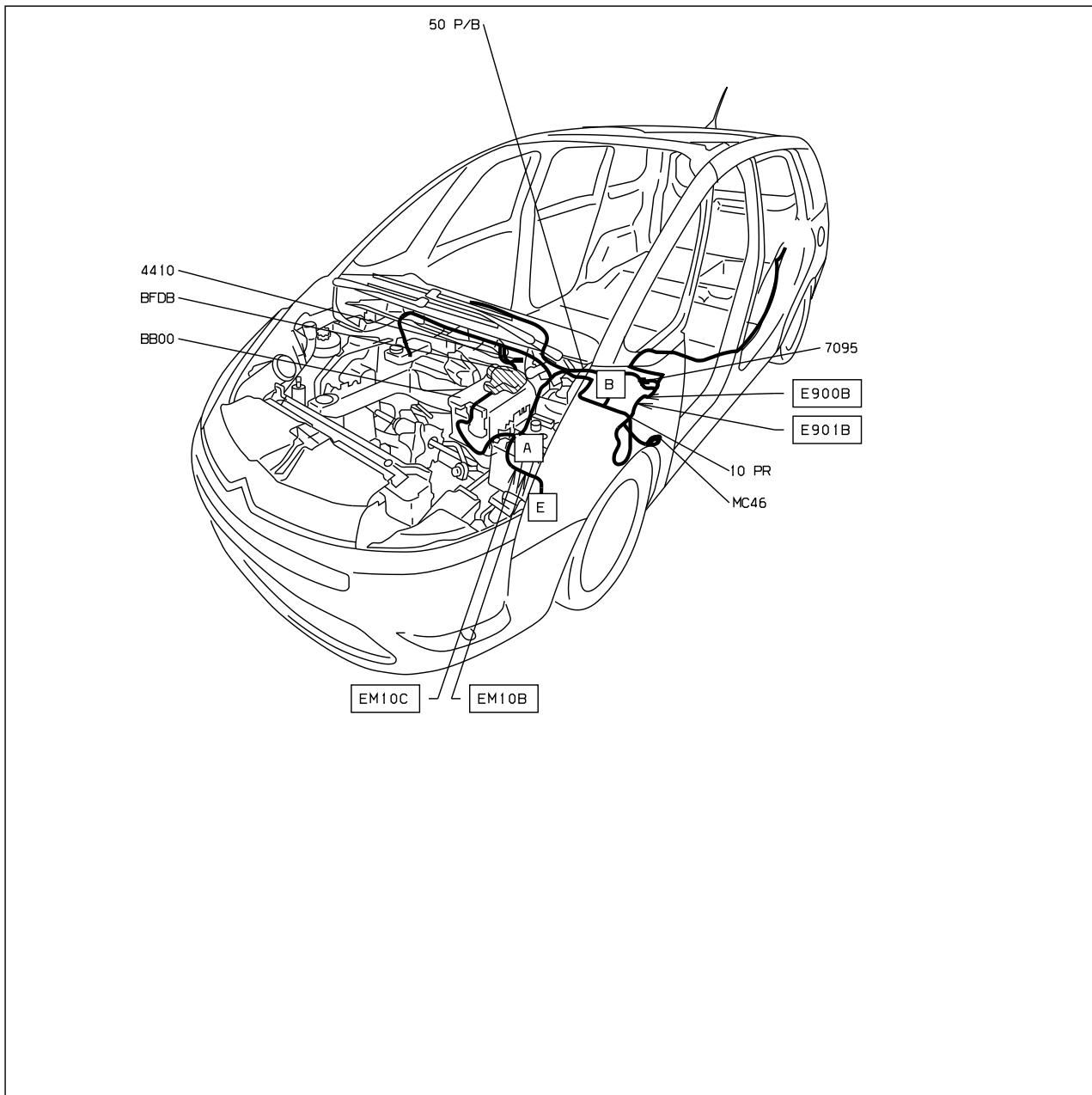
D3ARM/DOR

прокладка трубопроводов (кабелей, тросов)



D3ARMD0G

null



D3ARMDO I

собственность PSA Peugeot Citroen

19/11/2025