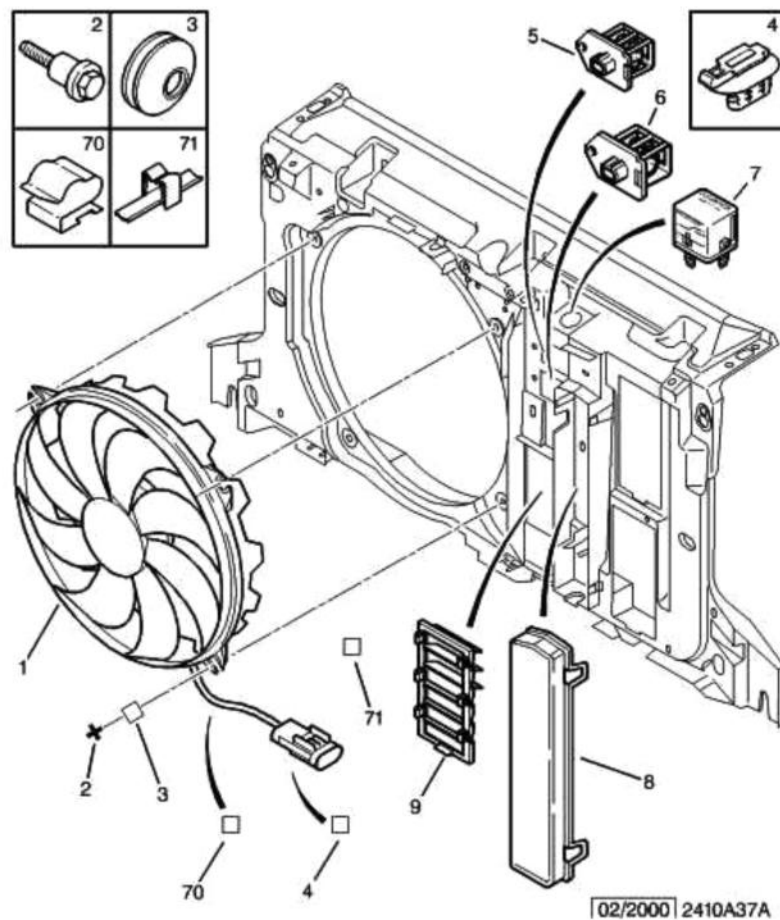


13 июля 2011 г.
22:49

12.02.09 241037A

КОРПУС ВЕНТИЛЯТОРА С ПРИВОДОМ ОТ ДВИГ.

СИСТЕМА ВПРЫСКА EW7J4 И 1 ВЕНТИЛЯТОР, 500 ВТ



01	1253 K1	01	ЭЛ.ВЕНТИЛЯТОР 460 WATTS <i>- СИСТЕМА ВПРЫСКА EW7J4 И 1 ВЕНТИЛЯТОР, 500 ВТ</i>
02	1256 12	04	БОЛТ ВАЛА 6X100-37 <i>- СИСТЕМА ВПРЫСКА EW7J4 И 1 ВЕНТИЛЯТОР, 500 ВТ</i>
03	1313 20	04	РЕЗ.УПЛОТН.КОП. DIAM 16X25 EP 14,7 <i>- СИСТЕМА ВПРЫСКА EW7J4 И 1 ВЕНТИЛЯТОР, 500 ВТ</i>
04	6555 N7	01	ХОМУТ 6X12-0,7-4 <i>- СИСТЕМА ВПРЫСКА EW7J4 И 1 ВЕНТИЛЯТОР, 500 ВТ</i>
05	1267 A8	01	РЕЗИСТОР 0,23 ОНМ <i>- СИСТЕМА ВПРЫСКА EW7J4 И 1 ВЕНТИЛЯТОР, 500 ВТ</i> <i>СРЕДНЯЯ СКОРОСТЬ</i>
06	1267 A9	01	РЕЗИСТОР 0,54 ОНМ <i>- СИСТЕМА ВПРЫСКА EW7J4 И 1 ВЕНТИЛЯТОР, 500 ВТ</i>
07	6555 HL 6547 TX	01 02	РЕЛЕ 45 AMP BE - СИНИЙ <i>- СИСТЕМА ВПРЫСКА EW7J4 И 1 ВЕНТИЛЯТОР, 500 ВТ</i> <i>GRANDE VITESSE</i> 35 AMP VE - ЗЕЛЕНЫЙ <i>- СИСТЕМА ВПРЫСКА EW7J4 И 1 ВЕНТИЛЯТОР, 500 ВТ</i> <i>МАЛАЯ И СРЕДНЯЯ СКОРОСТЬ</i>
08	1308 V3	01	ВНЕШНЯЯ КРЫШКА <i>- СИСТЕМА ВПРЫСКА EW7J4 И 1 ВЕНТИЛЯТОР, 500 ВТ</i>
09	1308 V4	01	РЕШЕТКА ВОЗД. <i>- СИСТЕМА ВПРЫСКА EW7J4 И 1 ВЕНТИЛЯТОР, 500 ВТ</i>
70	6990 47	02	ХОМУТ 13-8-18X18
71	6991 F1	02	ХОМУТ DIAM 6-9,5