

СНЯТИЕ - УСТАНОВКА : КОМПЬЮТЕР АВТОМАТИЧЕСКОЙ КОРОБКИ ПЕРЕДАЧ

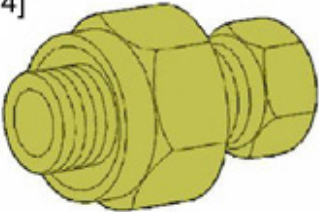
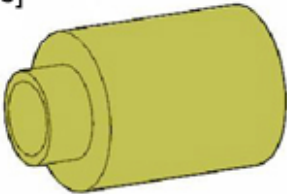
ОБЯЗАТЕЛЬНО : Соблюдайте чистоту и правила безопасного выполнения работ ⓘ .

1. Обязательная замена деталей

Обозначение	Количество
Уплотнитель оси выбора передач	1
Прокладки	2

2. Оборудование

Оборудование : Диагностический прибор.

инструмент	Номер	Обозначение
 <p>[0336-M] [DT-52214]</p> <p>Рисунок : E5AB29ST</p>	[0336-M] [DT-52214]	Съемник сальника оси выбора передач
 <p>[0336-N1] [DT-52215]</p> <p>Рисунок : E5AB29TT</p>	[0336-N1] [DT-52215]	Оправка для установки уплотнения оси выбора передач

3. Снятие

ВНИМАНИЕ : При замене блока управления автоматической коробки передач снимите показания счетчика износа рабочей жидкости (выполняйте процедуру, указанную в диагностическом приборе).

ВНИМАНИЕ : Выполните необходимые операции перед отсоединением сервисной аккумуляторной батареи ⓘ .

Отсоединить сервисную аккумуляторную батарею .

Снять :

- Блок воздушного фильтра (при необходимости)
- Резонатор воздухозаборника (при необходимости)
- Сервисную аккумуляторную батарею и ее опору (при необходимости)

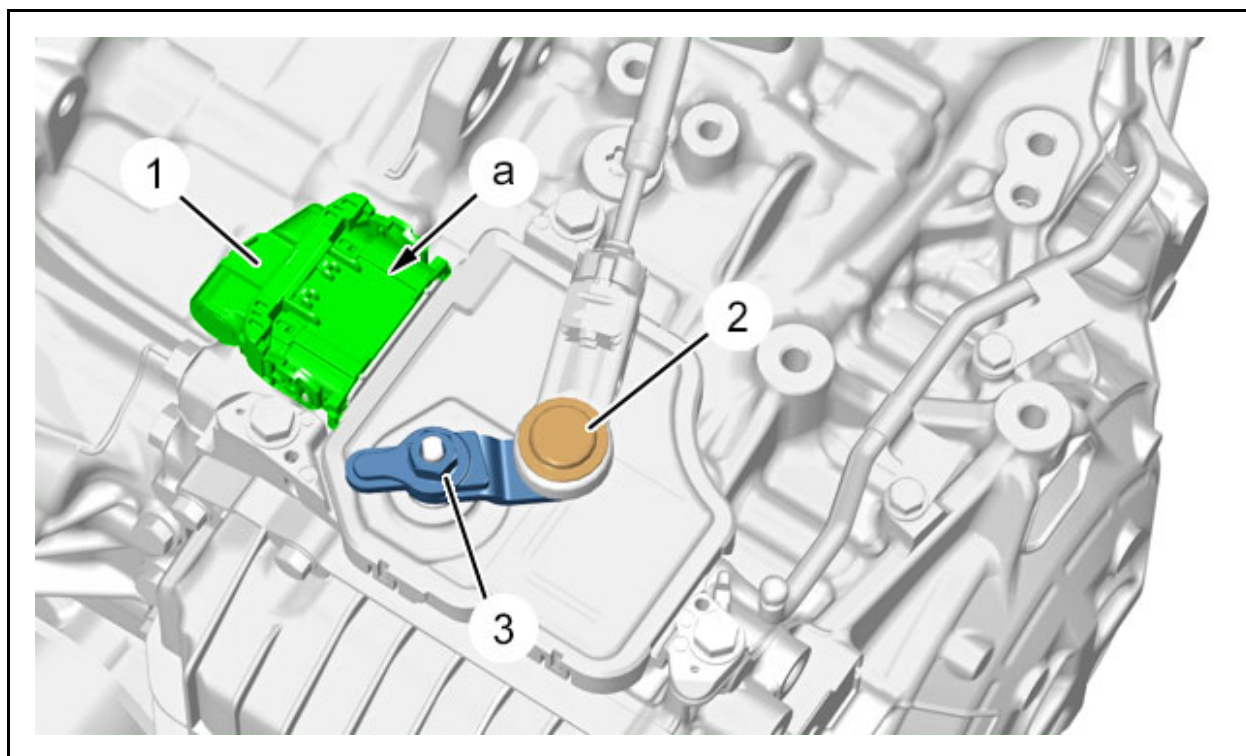


Рисунок : B2CG44VD

Отсоединить шарнир (2) привода выбора передачи (в зависимости от комплектации).
 Переместить рычаг селектора передач (3) в положение "N" (в зависимости от комплектации).
 Снимите рычаг переключения передач (3) (в зависимости от комплектации).
 Отсоедините разъем (1) (в "a").

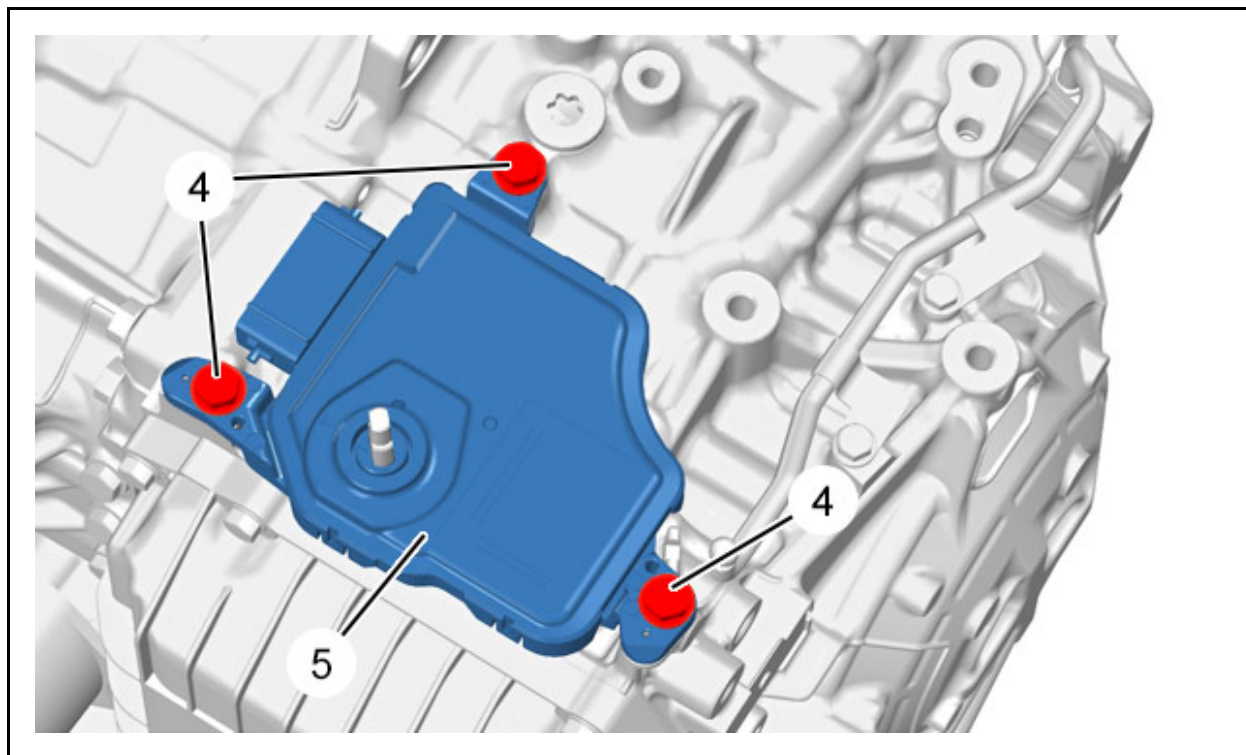


Рисунок : B2CG44WD

СНЯТЬ :

- болтов (4)
- Компьютер (5) автоматической коробки передач

Отсоедините внутренний жгут проводов от автоматической коробки передач .

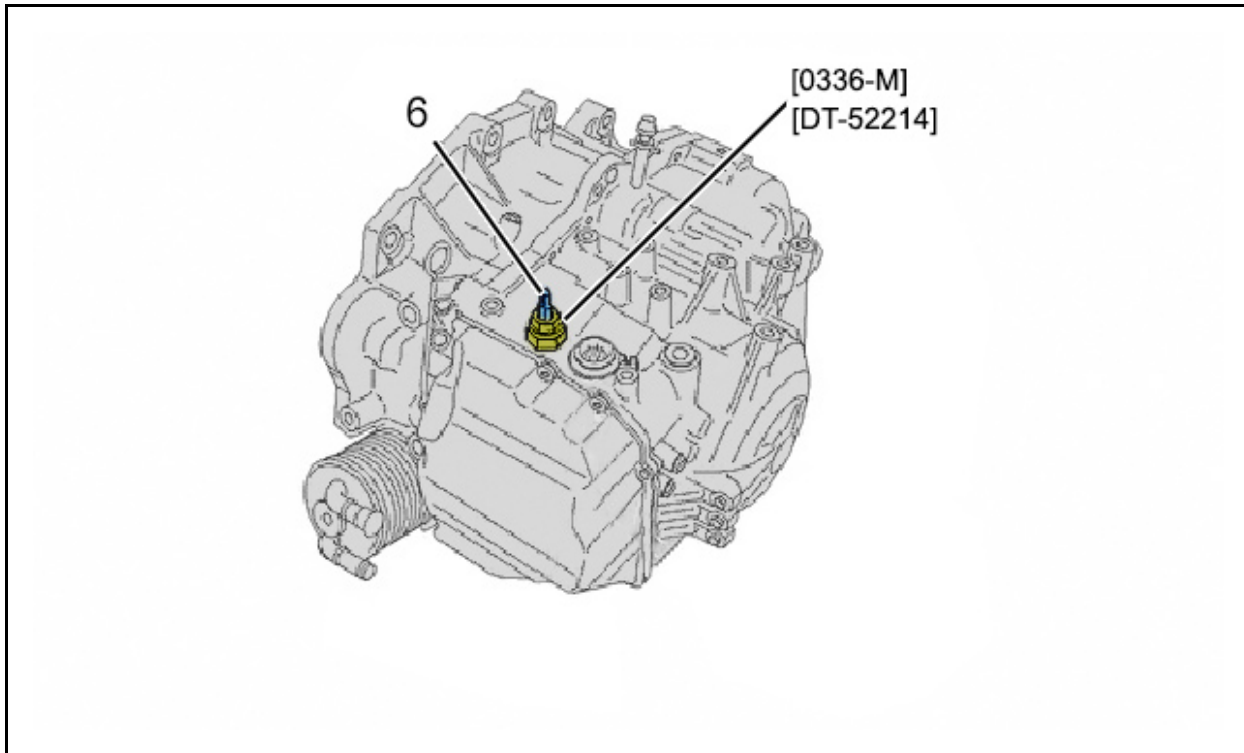


Рисунок : B2CG4I9D

Снимите уплотнитель оси выбора передач (6) ; Использование прибора [0336-M] / [DT-52214].

4. Установка

ВНИМАНИЕ : Соблюдайте требуемые моменты затяжки ⓘ .

4.1. Уплотнитель оси выбора передач

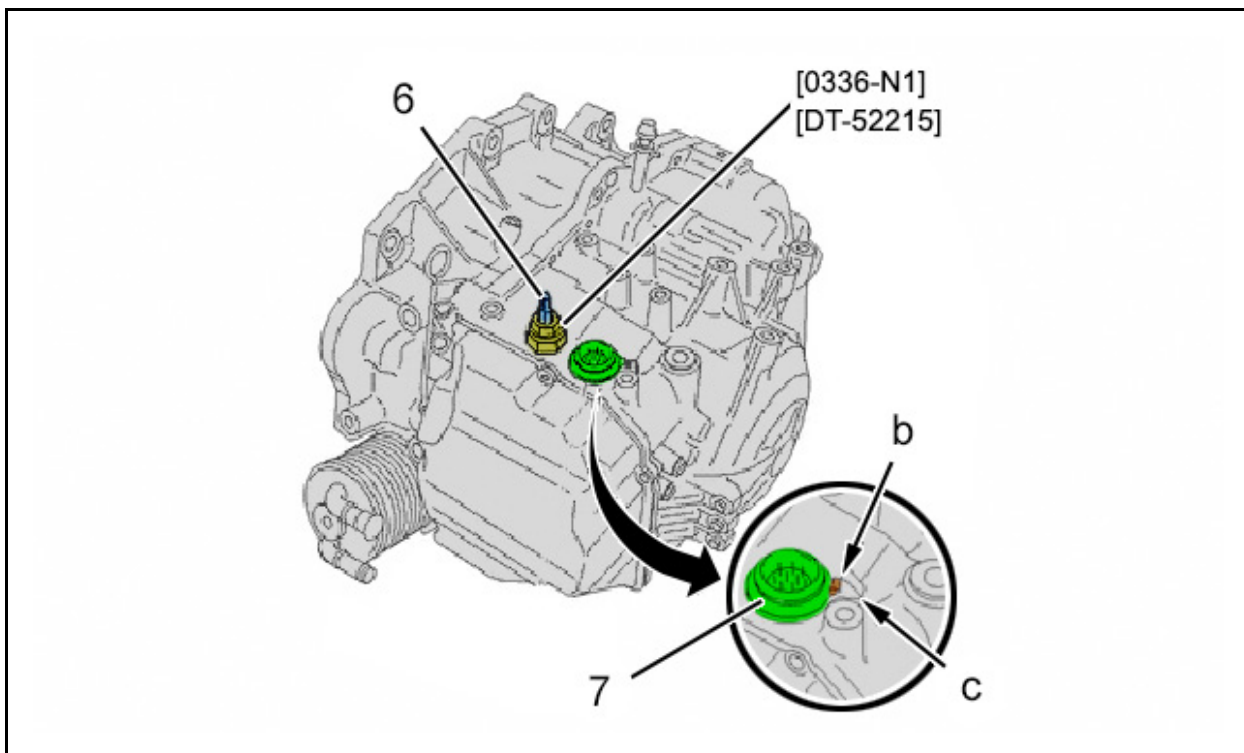


Рисунок : B2CG4IED

Установите новое уплотнение оси выбора передач (6) ; Использование прибора [0336-N1] / [DT-52215].

Установите новые уплотнения .

Проверить :

- Состояние разъема (7)
- Расположение разъема в картере автоматической коробки передач (Устройство предотвращения неправильной эксплуатации "b" в паз "c")

4.2. Компьютер автоматической коробки передач

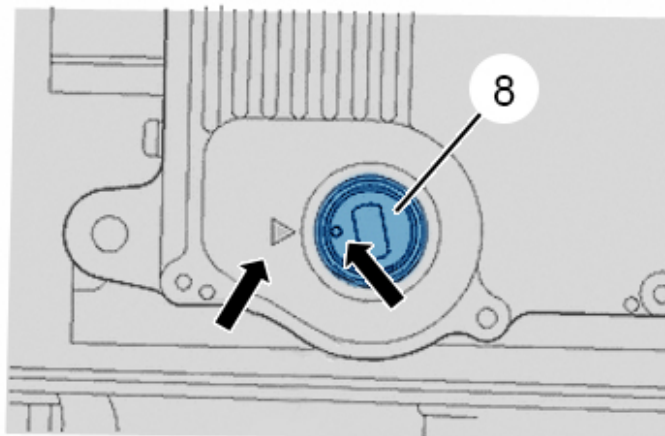


Рисунок : B2CG44ZD

Необходимые меры предосторожности :

- Проверить, чтобы валик выбора передач (8) находился в нейтральном положении
- Выровнить 2 метки положения "N" компьютера автоматической коробки передач (5)

ПРИМЕЧАНИЕ : Новый компьютер автоматической коробки передач поставляется в положении "N".

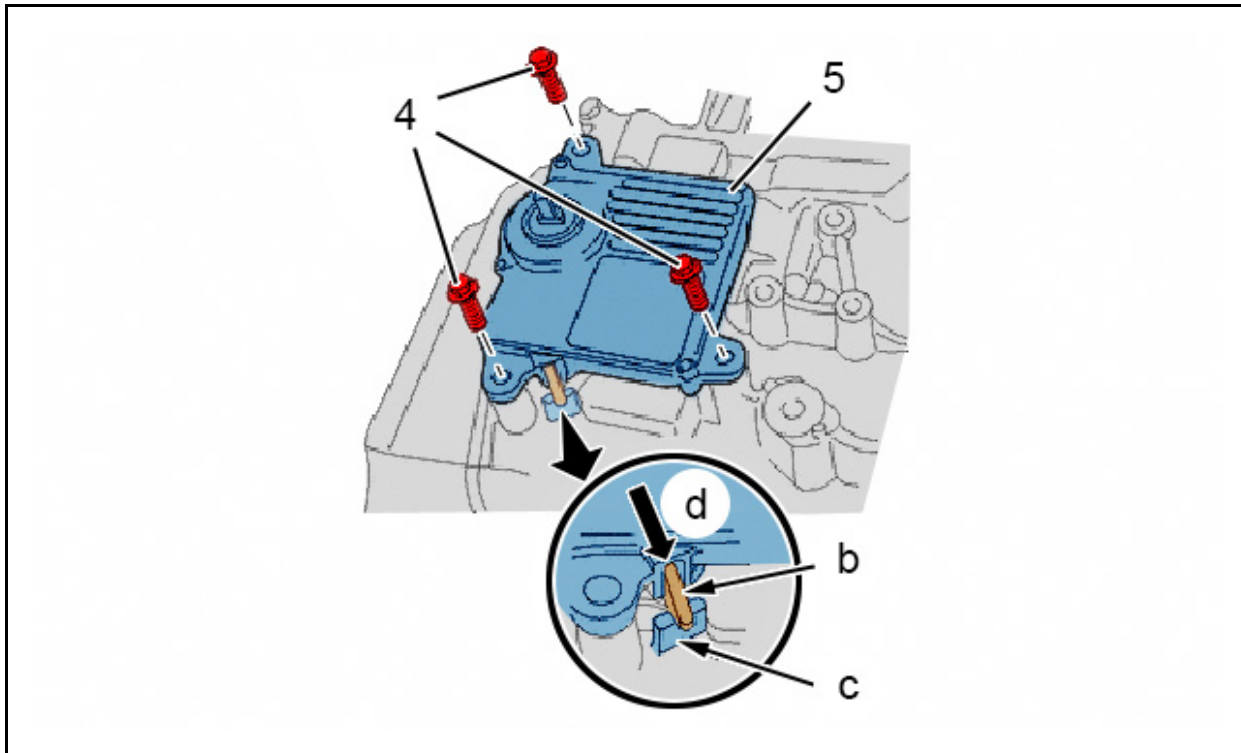


Рисунок : B2CG450D

ВНИМАНИЕ : Удерживайте рычаг (3) при затяжке гайки и присоединении шарнира (2).

Установите :

- Компьютер коробки передач (5) (Устройство предотвращения неправильной эксплуатации "b" в паз "d")
- Болты (4)
- Рычаг переключения передач (3) (в зависимости от комплектации)

Подсоедините разъем (1) (в "a").

Присоедините шаровой шарнир (2) привода переключения передач (в зависимости от комплектации).

ВНИМАНИЕ : Выполнить необходимые операции после подключения сервисной аккумуляторной батареи ⓘ .

Присоединить сервисную аккумуляторную батарею .

5. Проверка

Проверьте переключение всех передач.

В случае замены компьютера автоматической коробки передач (5) : Выполните следующие операции :

- Записать величины счетчика старения масла в новый компьютер автоматической коробки передач
- Провести инициализацию самонастроек
- Выполнить обучение электромагнитных клапанов и регуляторов давления рабочей жидкости
- Выполните «обучение» положению "N" датчика положения рычага выбора передач

Для всех этих операций выполняйте процедуру ; С помощью диагностического прибора .

Установите :

- Сервисную аккумуляторную батарею и ее опору (при необходимости)
- Резонатор воздухозаборника (при необходимости)
- Блок воздушного фильтра (при необходимости)