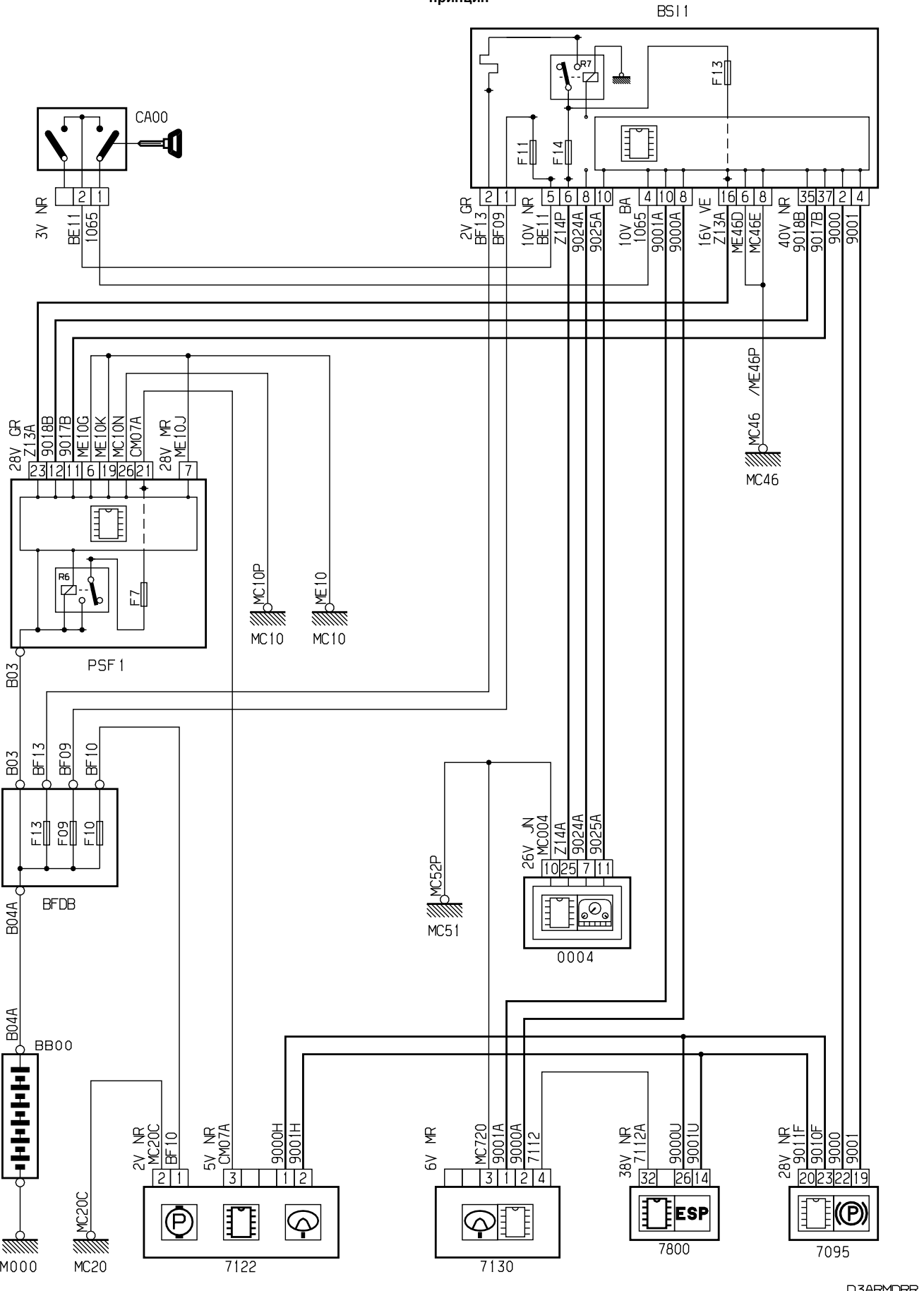


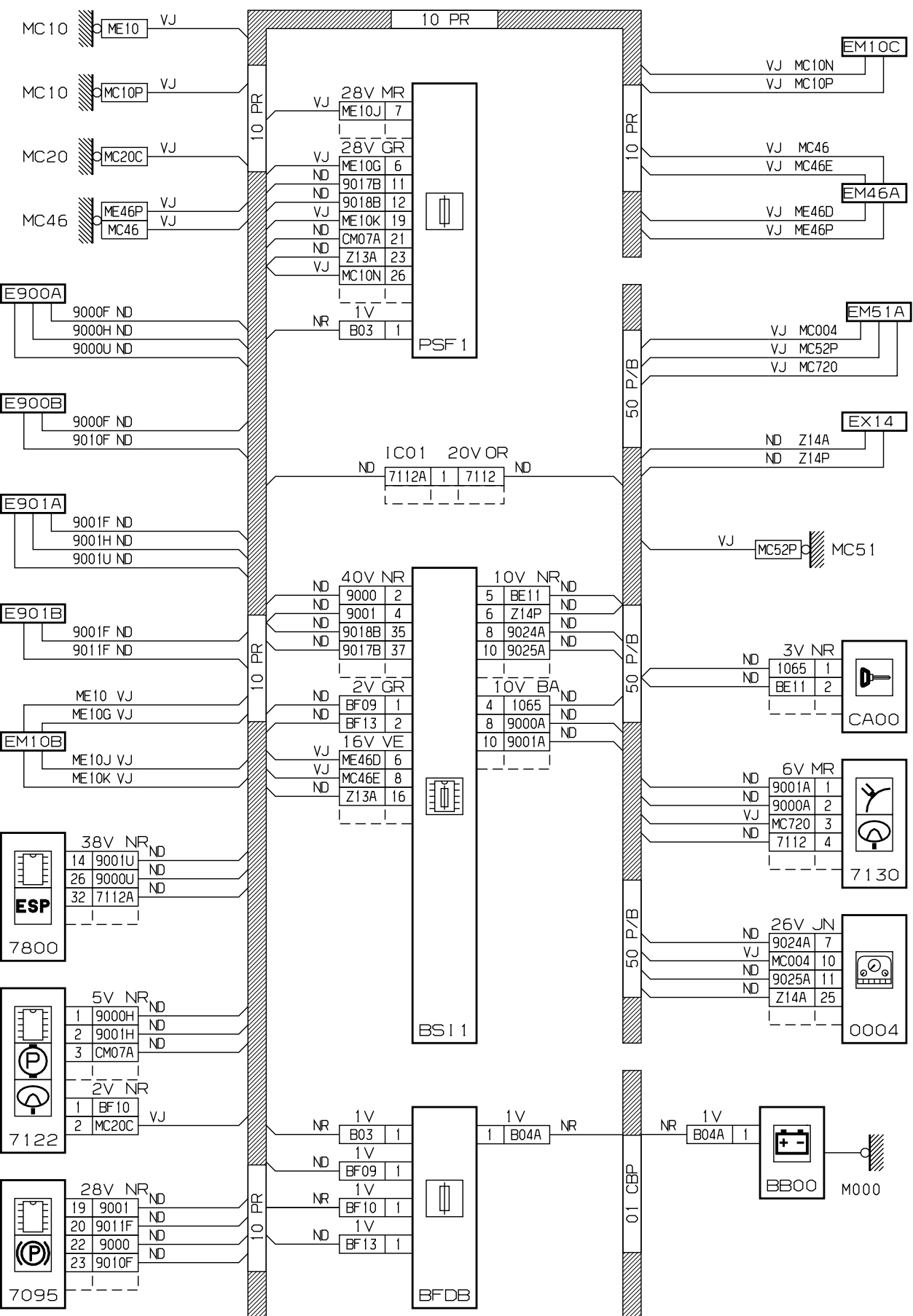
автомобиль : C4 PICASSO	номер VIN: VF7UDRFJH45155763 / OPR : 11209		
область	система помощи при вождении	функция	усилитель рулевого управления
составные части			

принцип



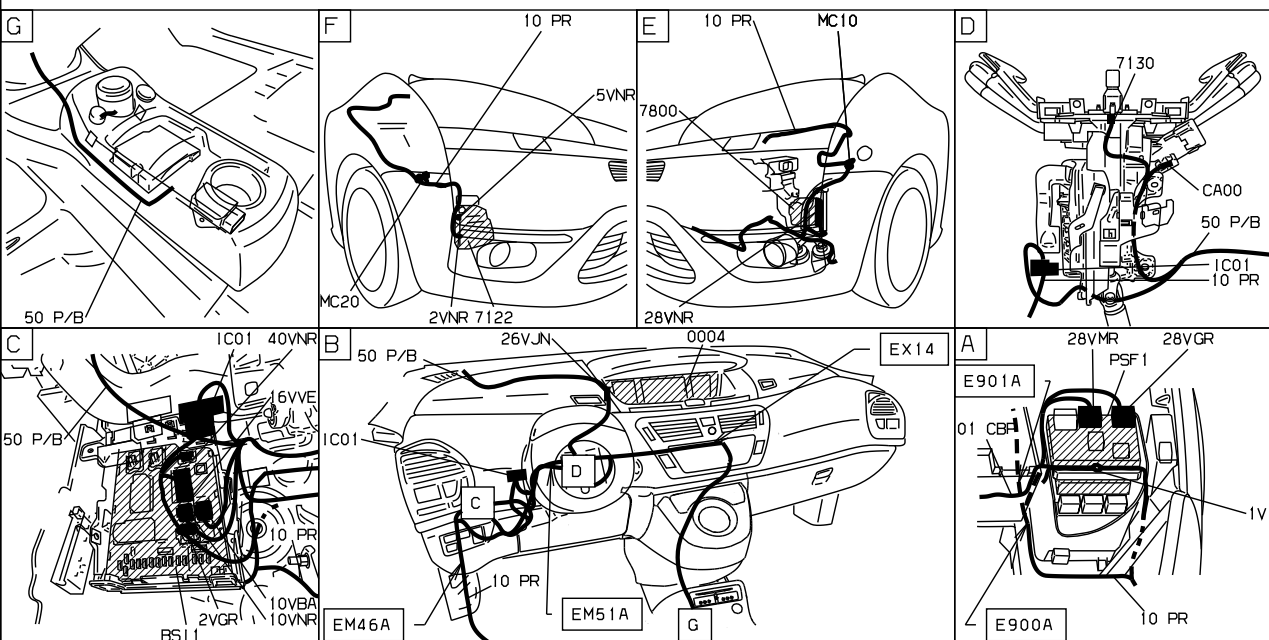
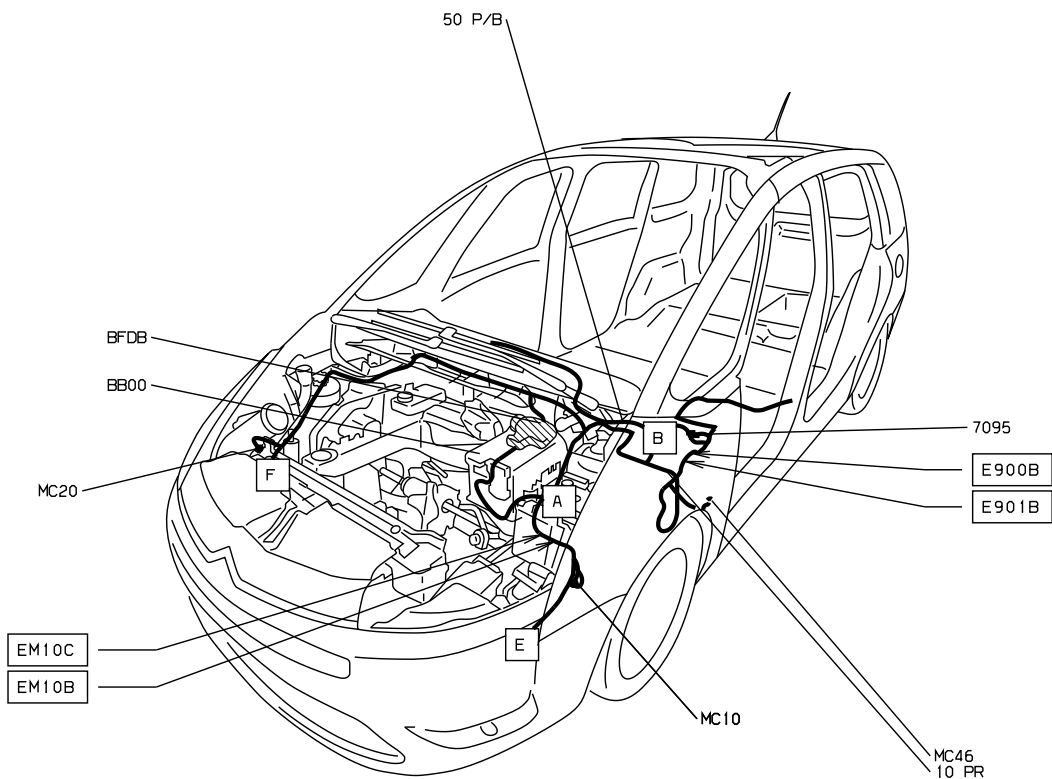
D3ARMODRR

прокладка трубопроводов (кабелей, тросов)



D3ARMDRG

null



D3ARMDR I