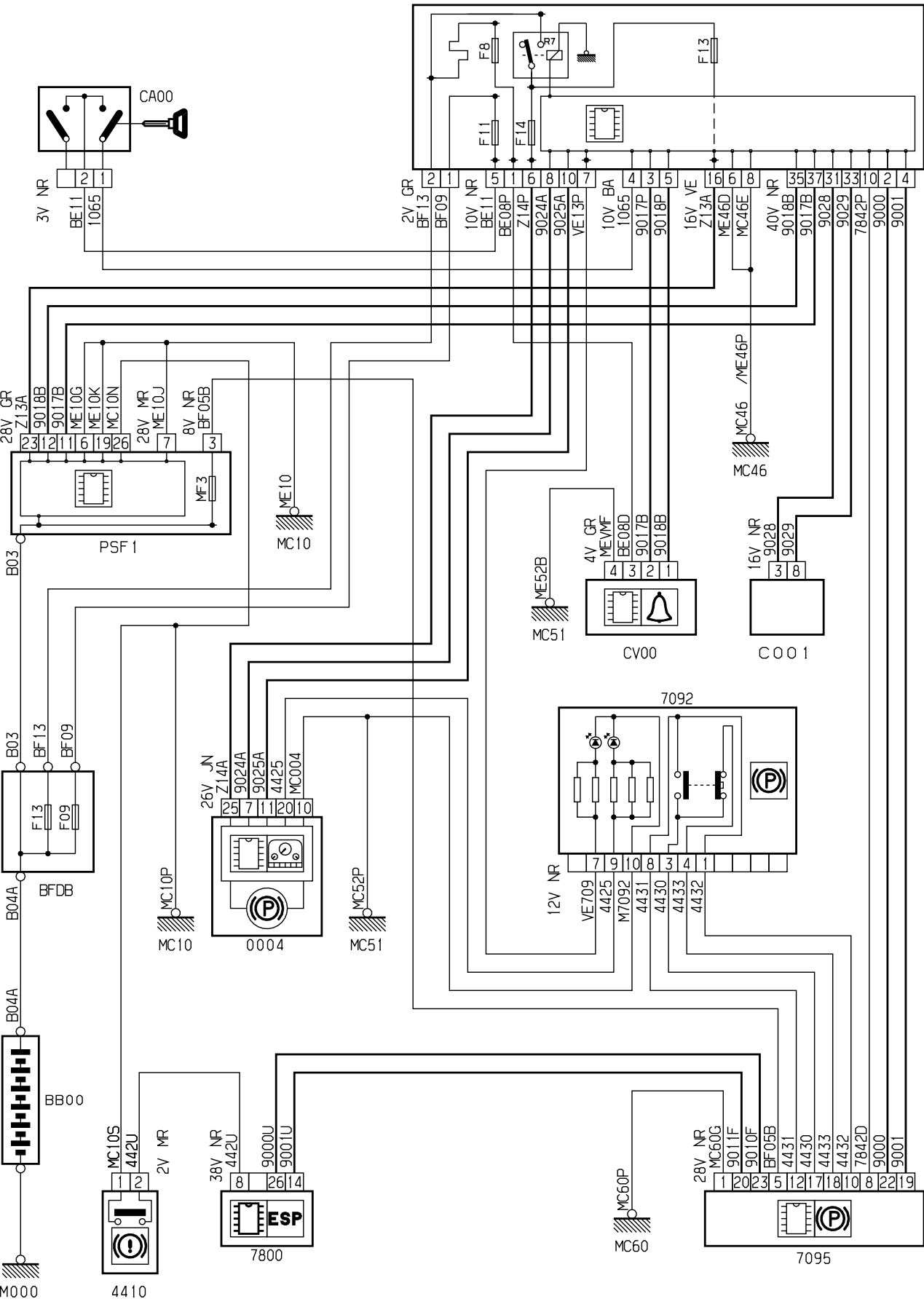


автомобиль : C4 PICASSO	номер VIN: VF7UDRFJH45155763 / OPR : 11209
область	система помощи при вождении
функционал	электрический стояночный тормоз
составные части	

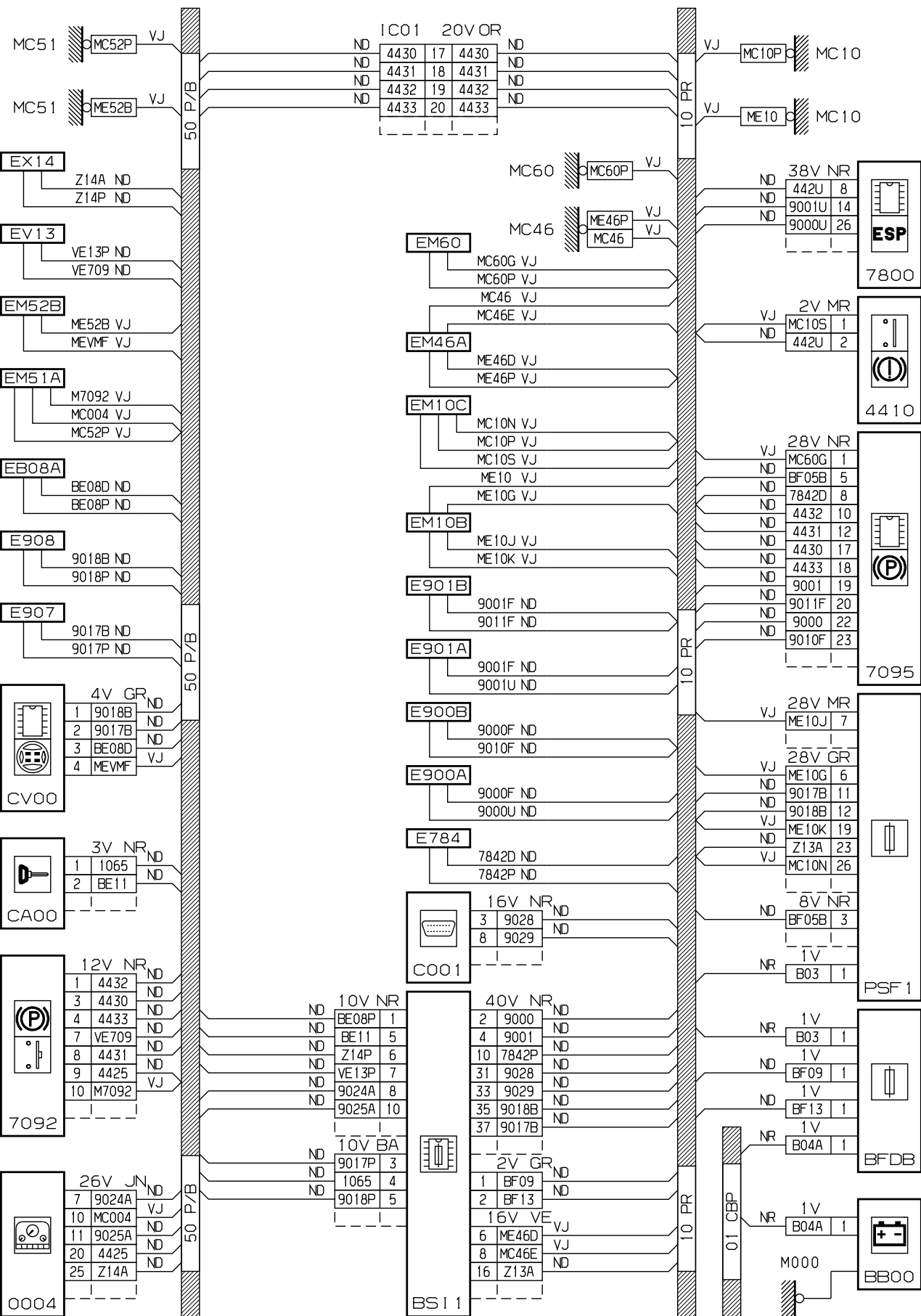
принцип

BS1 1



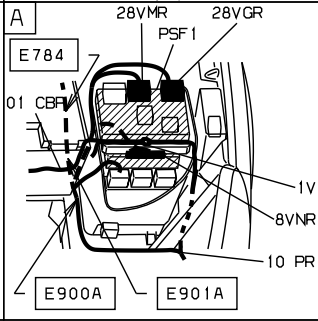
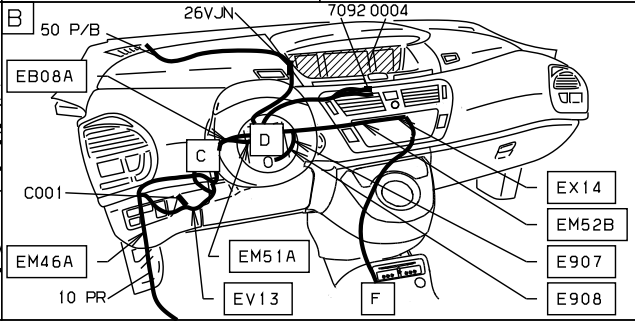
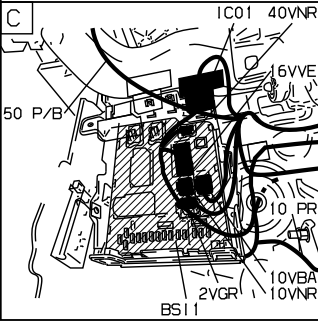
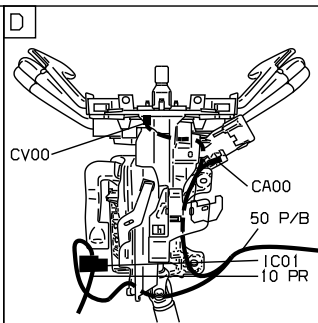
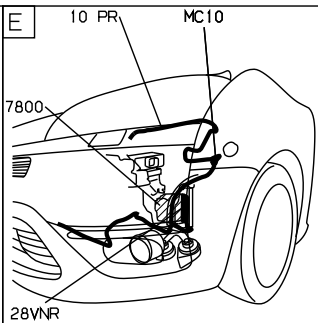
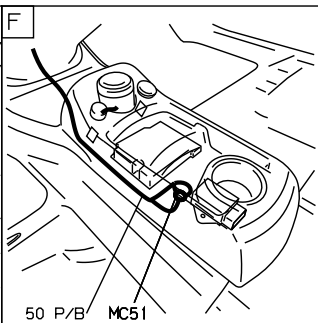
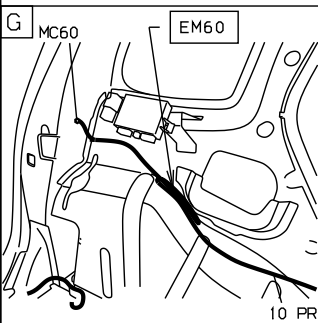
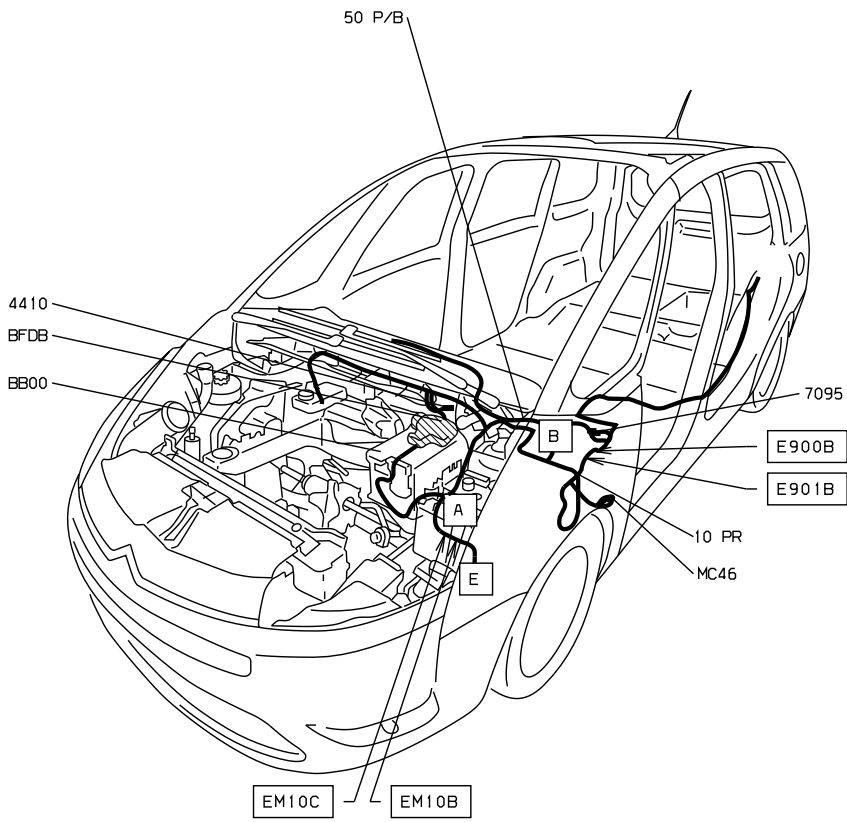
D3ARMDOOR

прокладка трубопроводов (кабелей, тросов)



D3ARMDOG

null



D3ARMD01