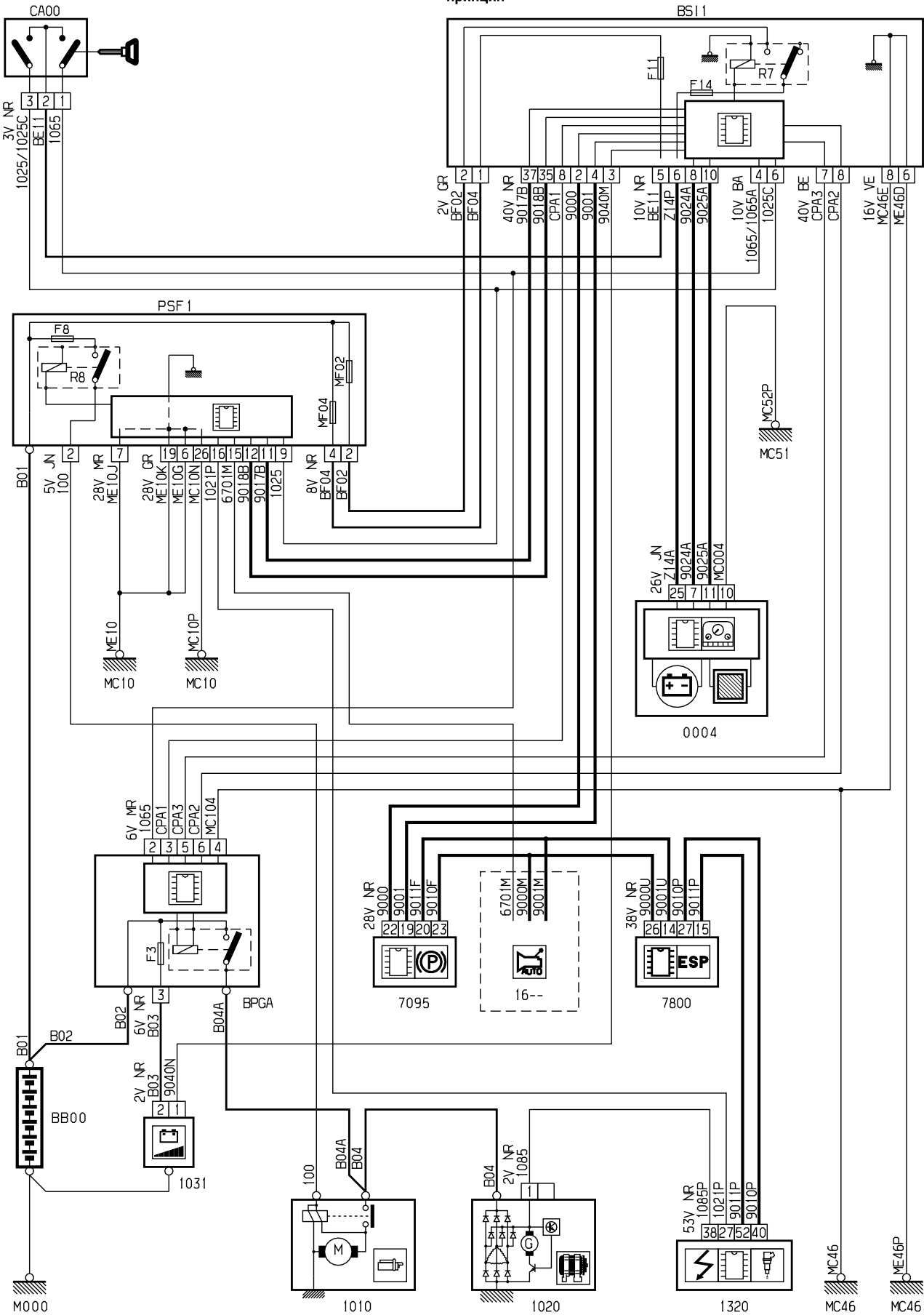


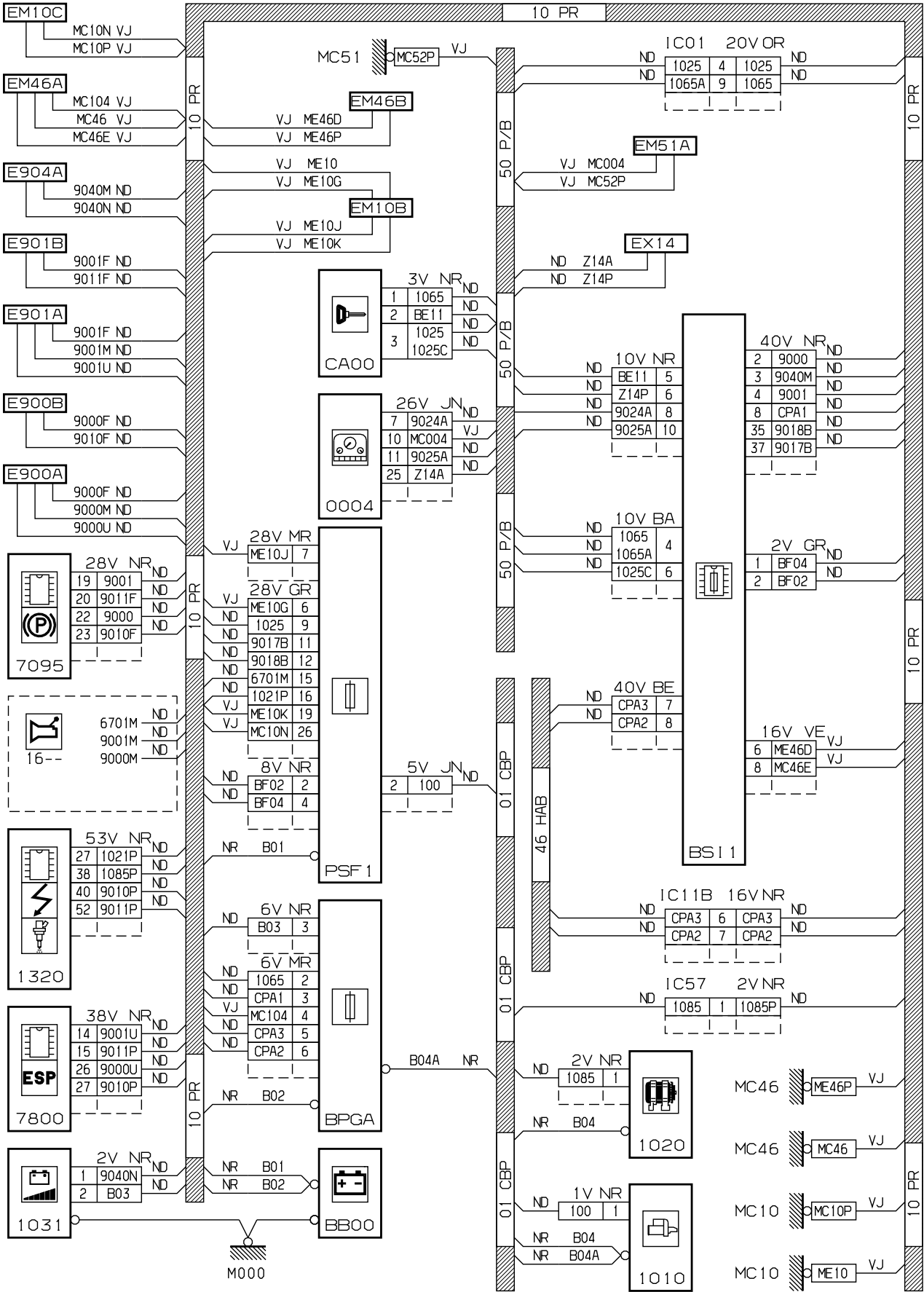
автомобиль : C4 PICASSO		номер VIN: VF7UA5FV8AJ745557 / OPR : 12301	
область	силовой агрегат	функция	Запуск двигателя
составные части			

принцип

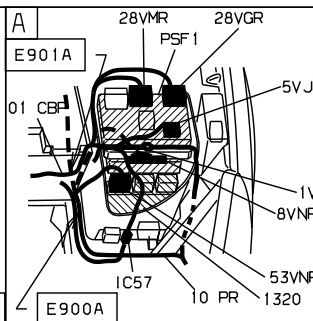
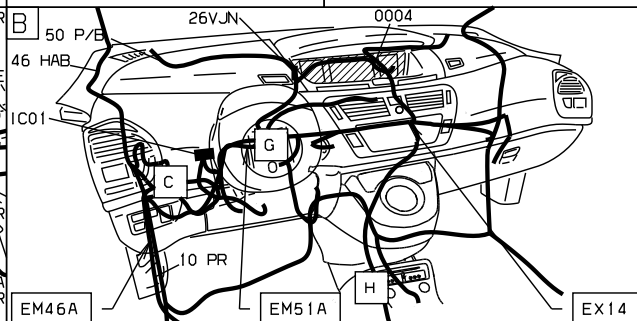
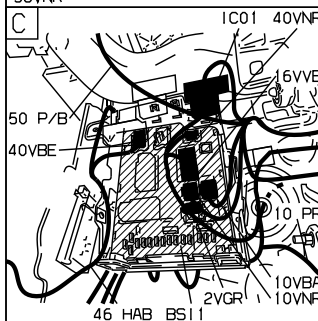
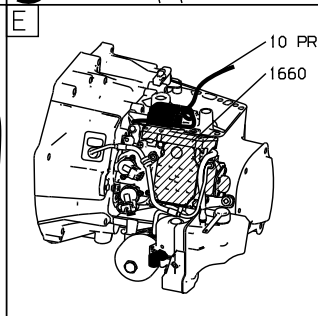
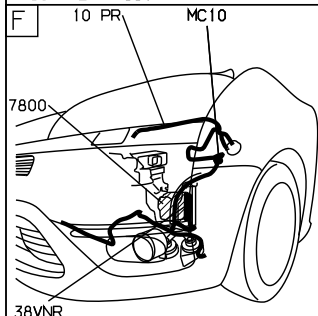
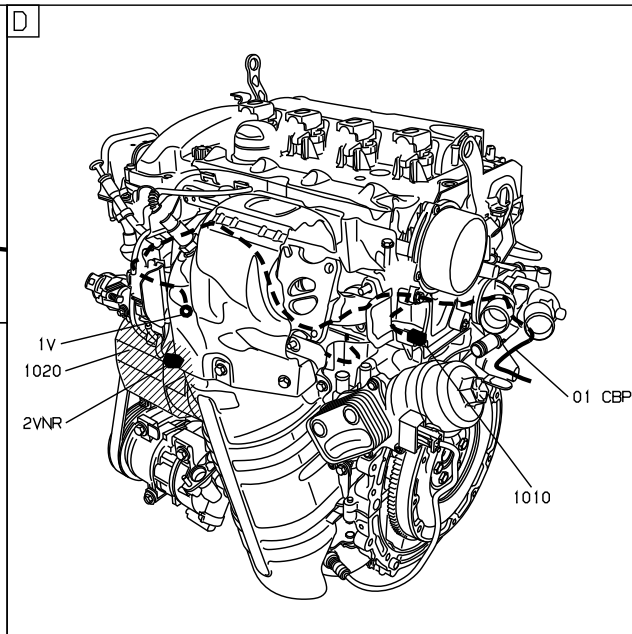
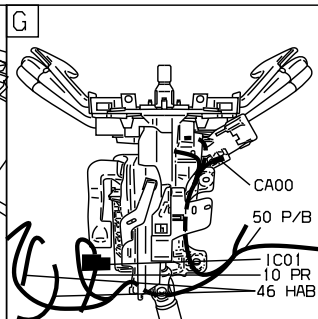
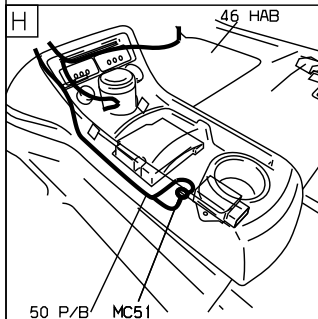
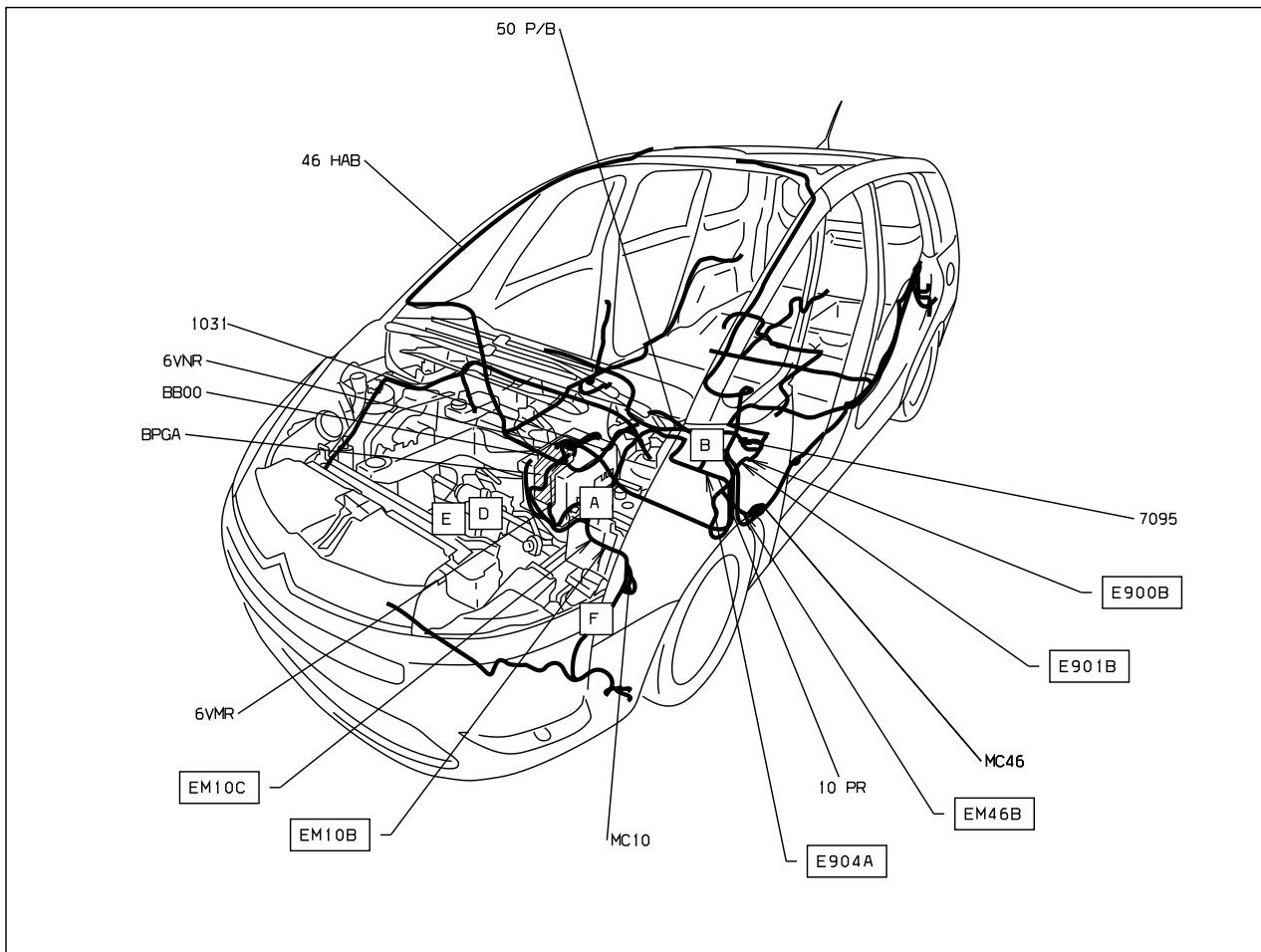


D3ARTM9R

прокладка трубопроводов (кабелей, тросов)



D3ARTM9G



D3ARTM9 I

собственность PSA Peugeot Citroen

11/09/2024