

СНЯТИЕ - УСТАНОВКА : ШАРНИРНЫЙ РЫЧАГ ЗАДНЕГО МОСТА

ОБЯЗАТЕЛЬНО : Соблюдайте чистоту и правила безопасного выполнения работ (обратитесь к брошюре: РЕКОМЕНДАЦИИ - ПРАВИЛА БЕЗОПАСНОСТИ).

1. Рекомендуемое оборудование

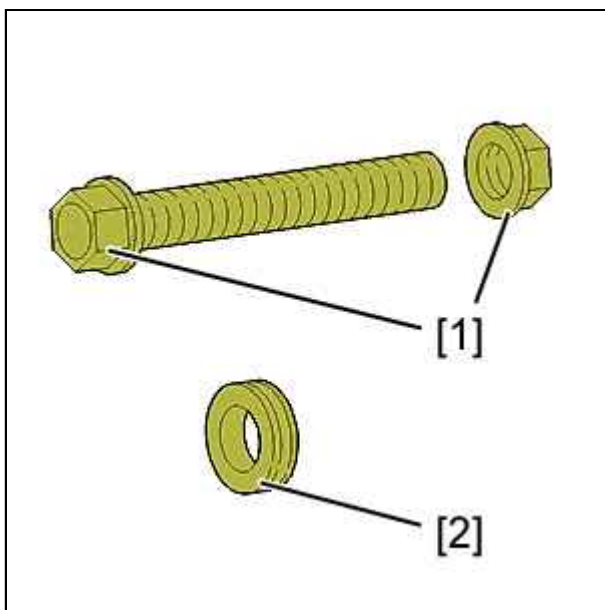


Рисунок : E5AP1TMC

[1] болт и гайка 8601-Т.Л.

[2] Подшипник 8601-Т.М.

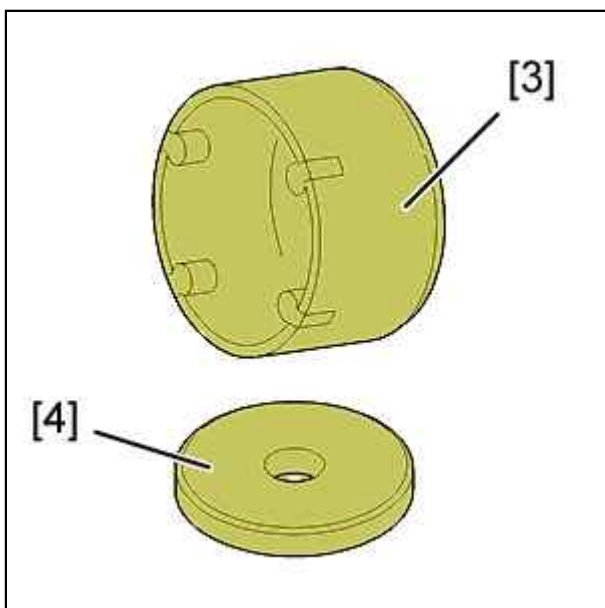


Рисунок : E5AP1TNC

[3] Колпак для снятия сайлент-блока 8601-Т.N1.

[4] Упорный сухарь для снятия сайлент-блока 8601-Т.N2.

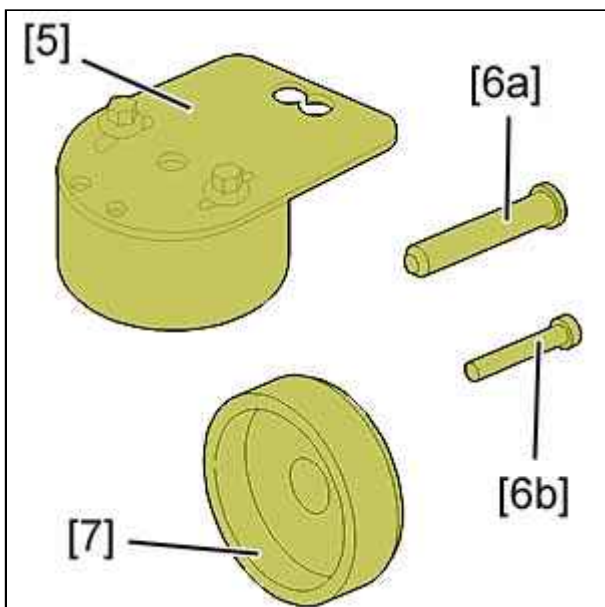


Рисунок : E5AP1TPC

- [5] Оправка для установки и угловой регулировки сайлент-блока 8601-Т.Р.
- [6a] Ось для установки и угловой регулировки 8601-Т.Q1.
- [6b] Ось для центровки и угловой регулировки 8601-Т.Q2.
- [7] Колпак для установки сайлент-блока 8601-Т.Р.

2. Снятие

Снять заднюю ось (см. соответствующую операцию).

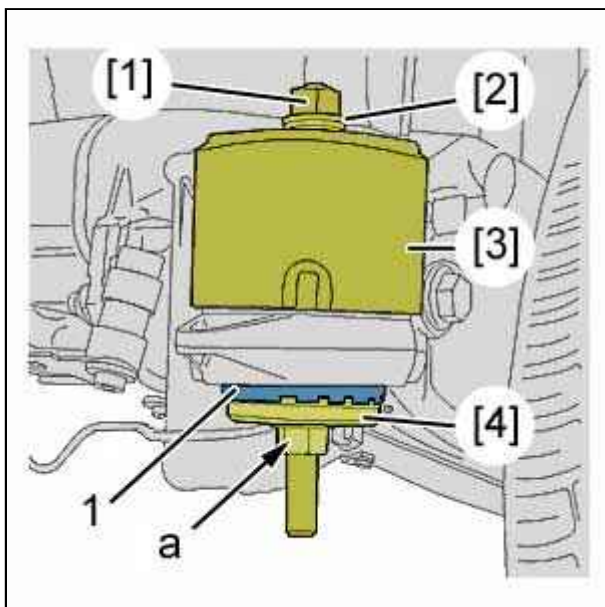


Рисунок : ВЗDP08KC

Установить приспособления [1],[2], [3] и [4] на сайлент-блок (1).
Снять передний сайлент-блок (1), завернув гайку [1a].

3. Установка

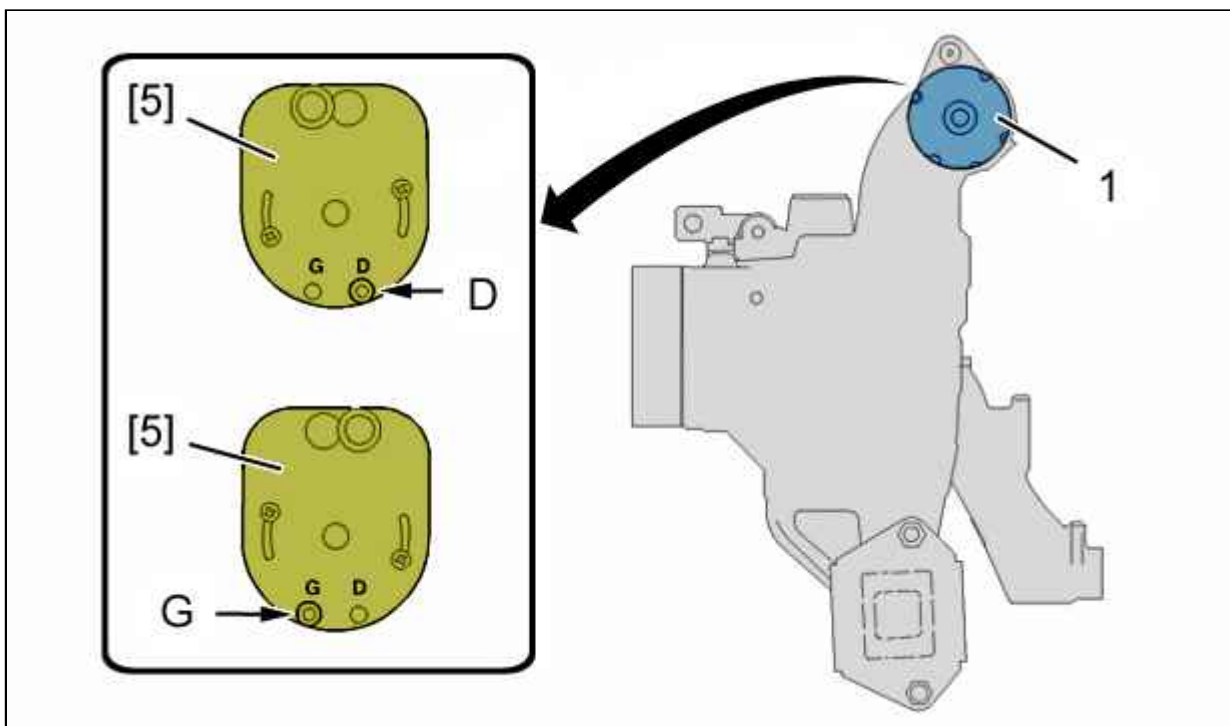


Рисунок : B3DP08LD

ВНИМАНИЕ : Установить приспособление [5] так, чтобы не нарушать угловое положение сайлент-блока (1).

D : Расположение с правой стороны.
 G : Расположение с левой стороны.

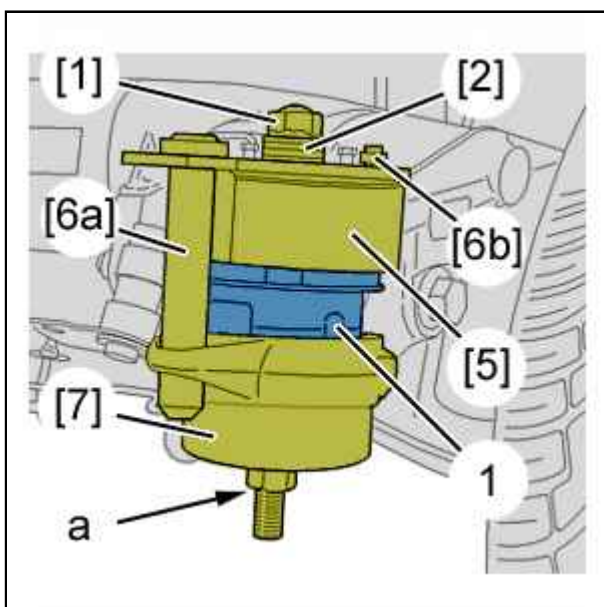


Рисунок : B3DP08MC

Установите :

- Упругий шарнир (1)
- Приспособления /1], [2], [5/, /6a], [6b/ и /7/

Затянуть гайку [1a] до установки на место сайлент-блока (1).
 Снимите оборудование.

Установить заднюю ось (см. соответствующую операцию).