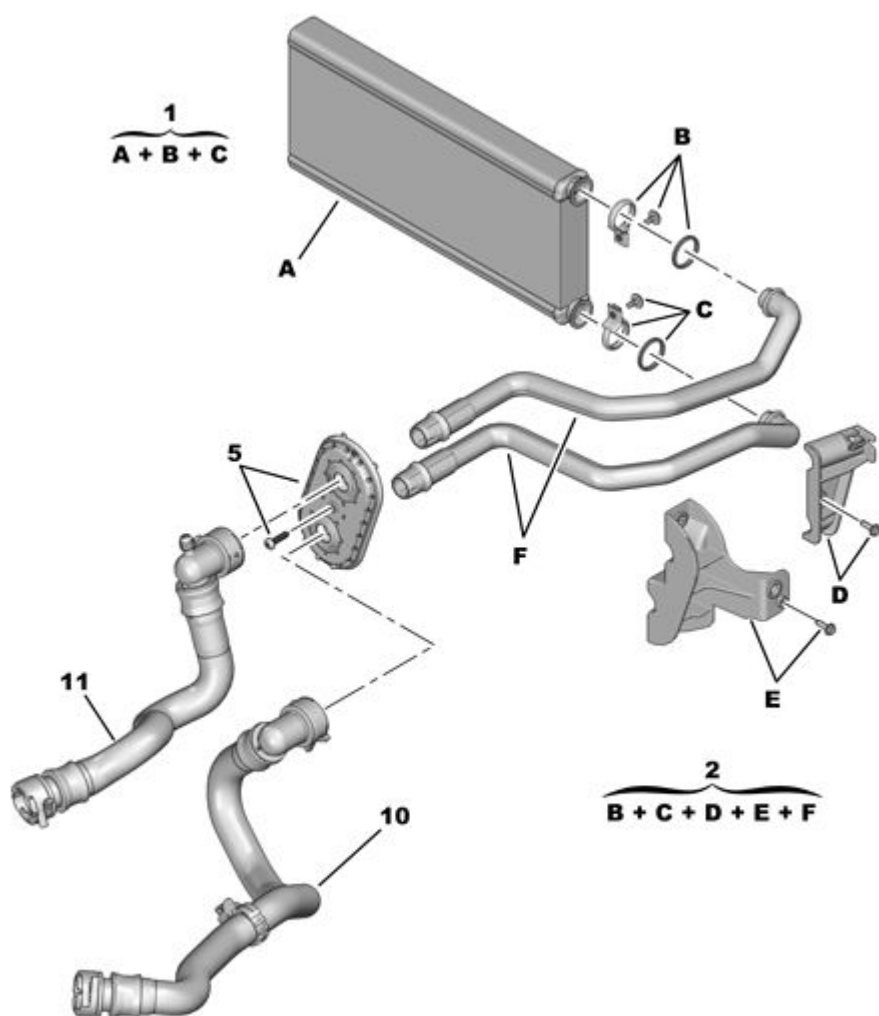


## ШЛАНГ ОБОГРЕВАТЕЛЯ И ВОДЯНОЙ ШЛАНГ



01	16 097 305 80 REACH RP 98 212 999 80	01 01	ТЕПЛООБМЕННИК КЛИМАТ УСТАНОВКИ
02	16 097 306 80 REACH RP 98 212 993 80	01 01	КОМПЛЕКТ ТРУБОК КОНДИЦИОНЕРА
05	96 890 761 80 REACH	01	ПЛАСТ ПРОХОДН ВТУЛКИ Д/ТРУБКИ
10	96 775 099 80 REACH	01	ТРУБКА ОХД. ЖИДКОСТИ ОТОПИТЕЛЯ HUTCHINSON SNC -
11	96 704 240 80 REACH	01	ТРУБКА ОХД. ЖИДКОСТИ ОТОПИТЕЛЯ HUTCHINSON SNC -