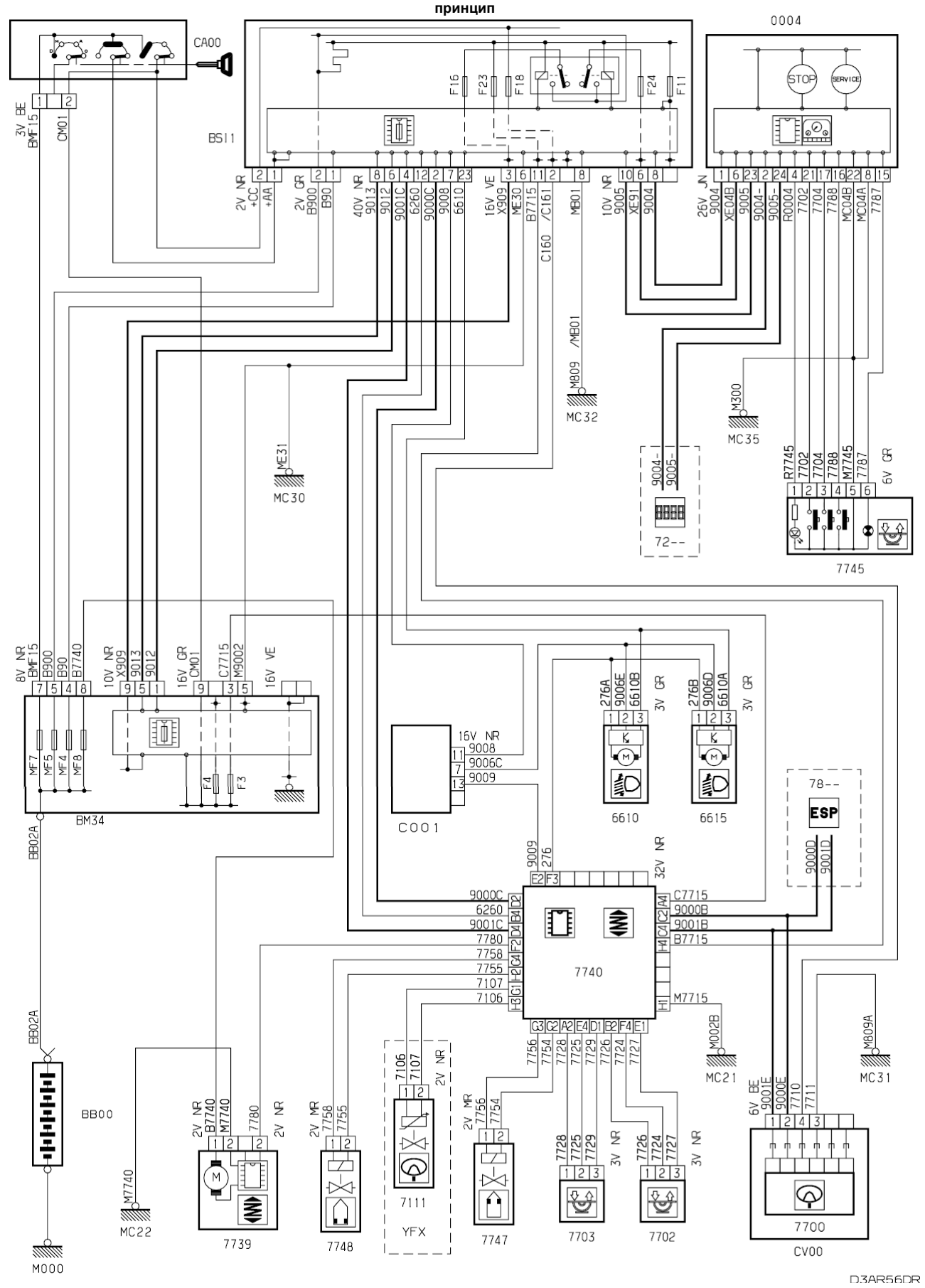
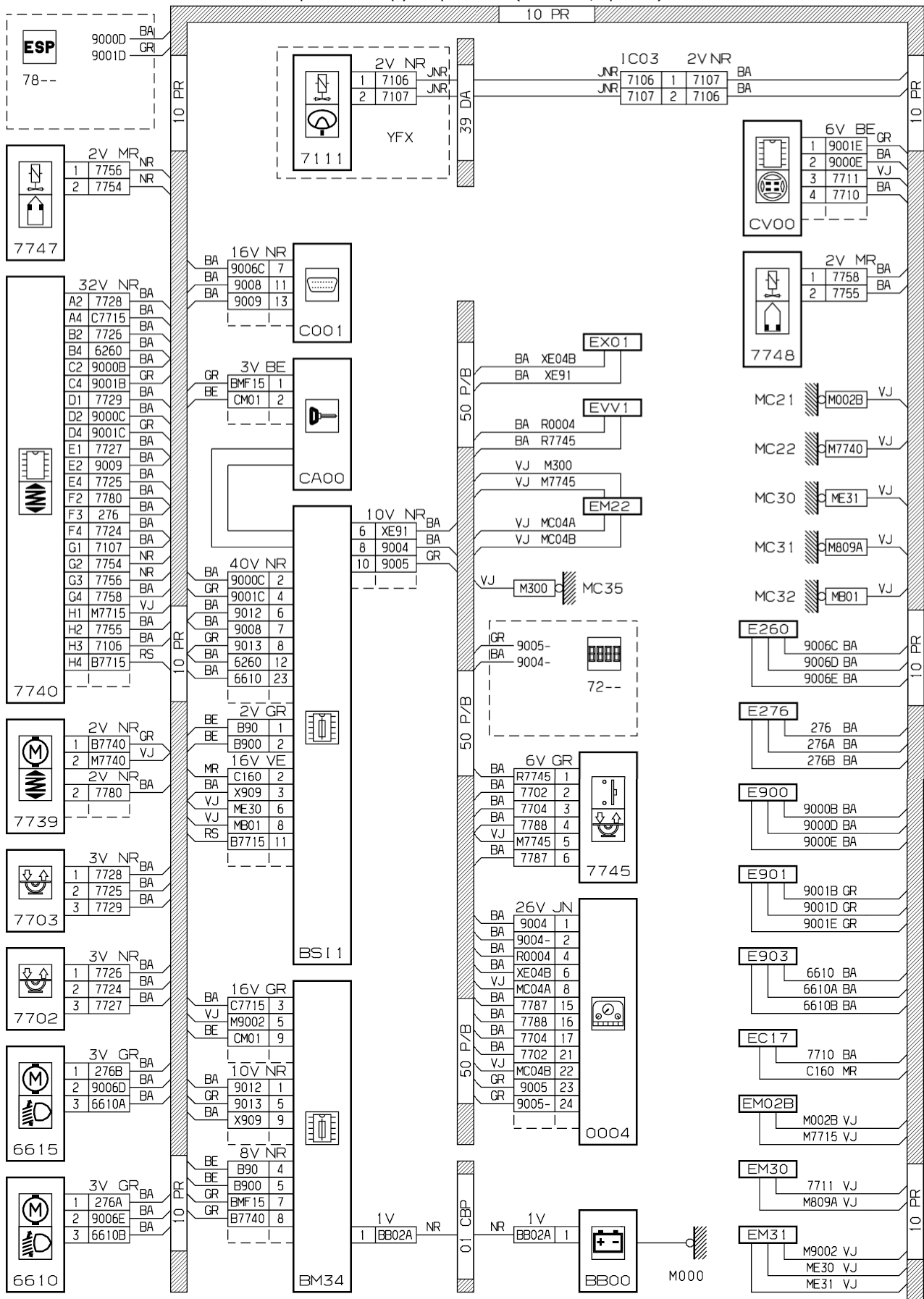


автомобиль : C5	OPR : 9300
область	система помощи при вождении
составные части	функция гидравлическая подвеска

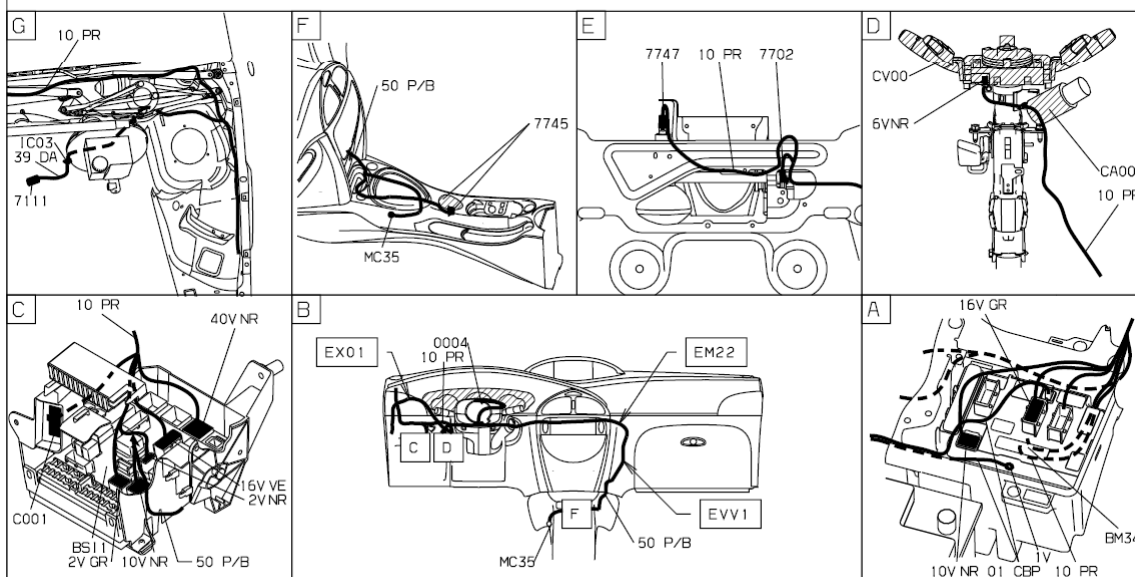
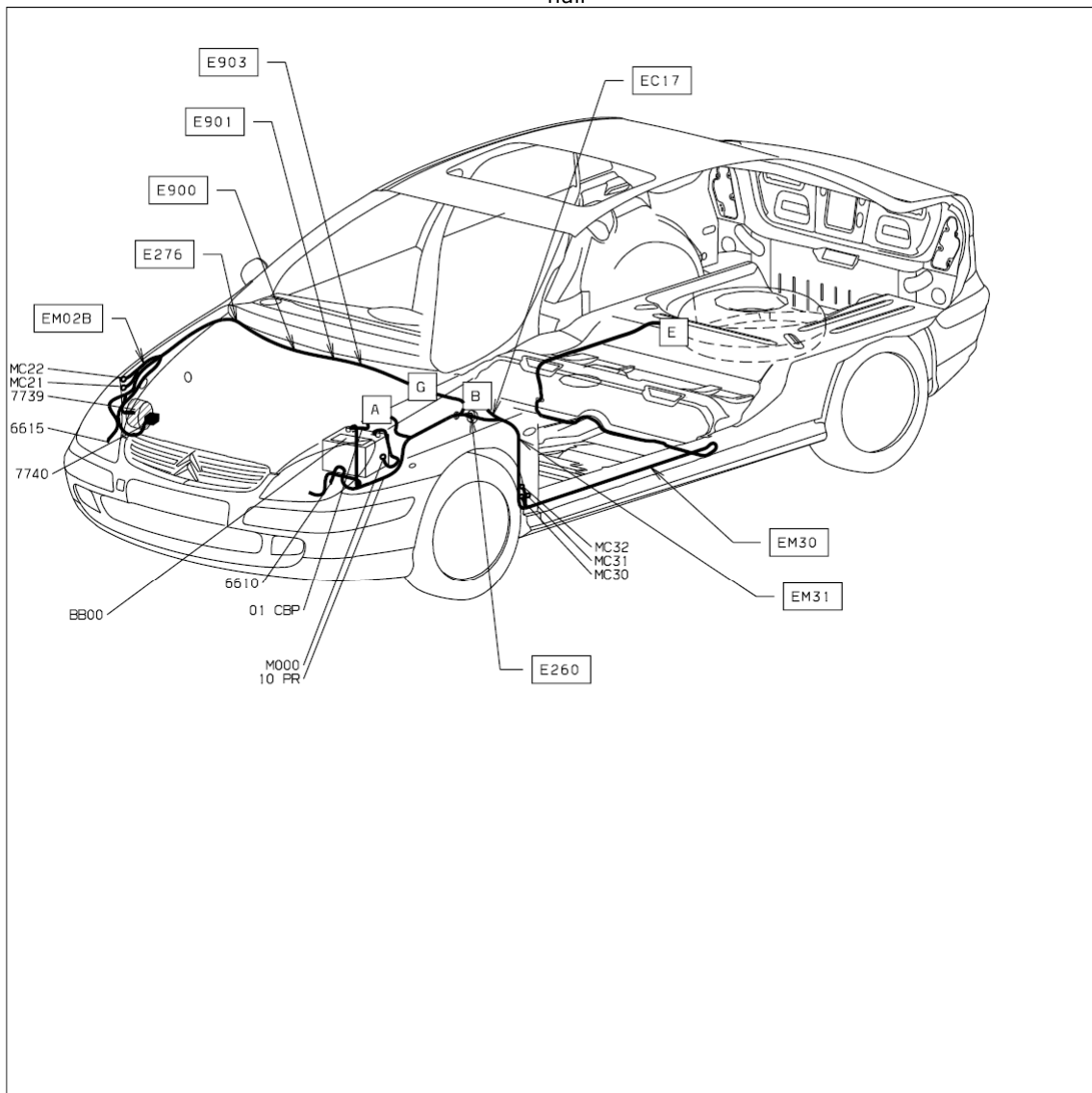


D.3AR56DR

прокладка трубопроводов (кабелей, тросов)



D3AR56DG



D.3AR56D1