

СНЯТИЕ - УСТАНОВКА : РАДИАТОР ОХЛАЖДЕНИЯ ДВИГАТЕЛЯ

ДВИГАТЕЛЬ С ВПРЫСКОМ БЕНЗИНА EW7A ИЛИ ДВИГАТЕЛЬ С ВПРЫСКОМ БЕНЗИНА EW10A

ОБЯЗАТЕЛЬНО : Соблюдайте чистоту и правила безопасного выполнения работ  .

ОБЯЗАТЕЛЬНО : В случае установки автомобиля на подъемник с захватом под кузов снимите пробку с бачка для жидкости LDS. Заверните пробку бачка для жидкости LDS после установки автомобиля на колеса (в зависимости от комплектации).

1. Рекомендуемое оборудование

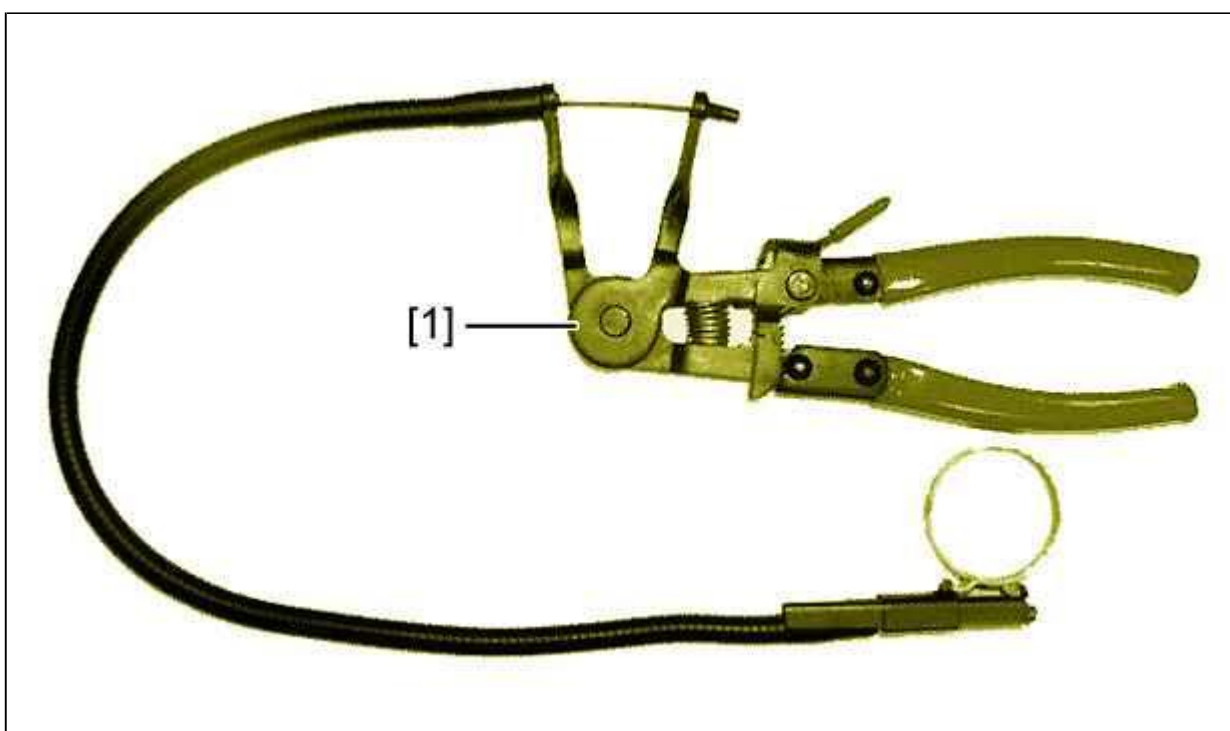


Рисунок : E5AM074D

[1] Щипцы с тросом для упругих хомутов (-).0165/2.

2. Снятие

Отсоединить аккумуляторную батарею .
Слейте жидкость из системы охлаждения двигателя.
Снять декоративную крышку двигателя .

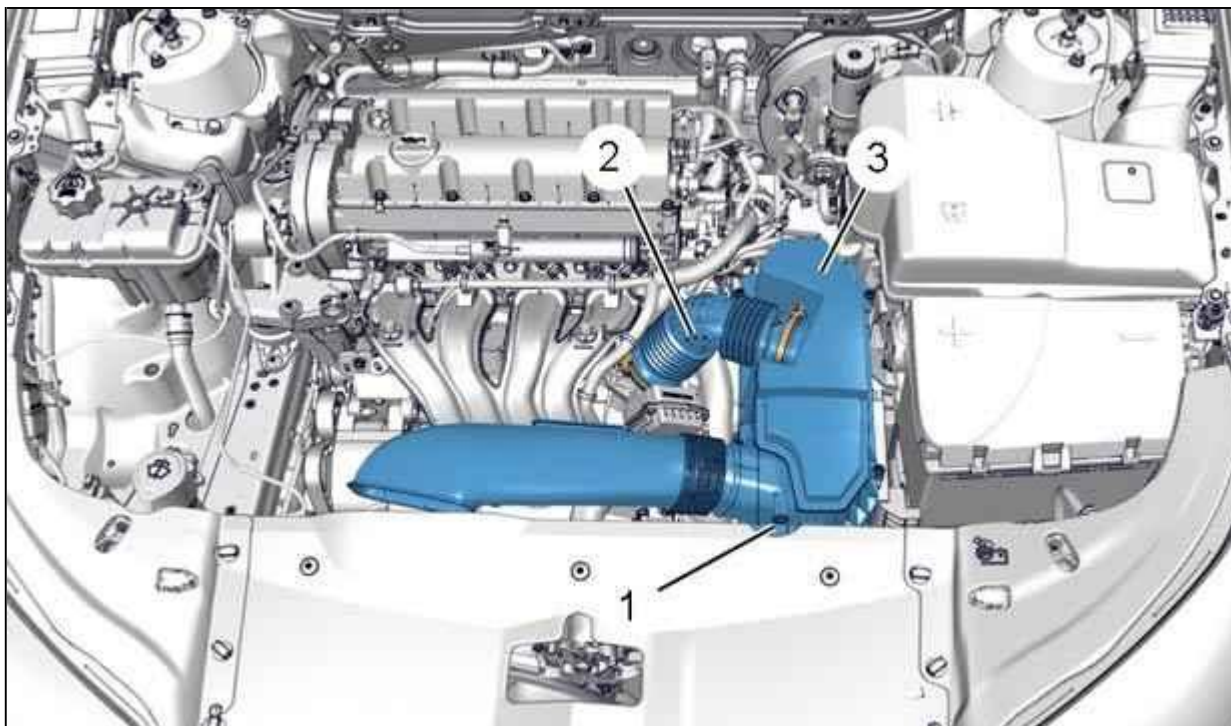


Рисунок : B1BM0YFD

Снимите :

- Болт (1)
- Муфта (2)
- Воздушный фильтр (3) (вверх)

Поднимите автомобиль.

Снять защиту двигателя .

2.1. Механическая коробка передач

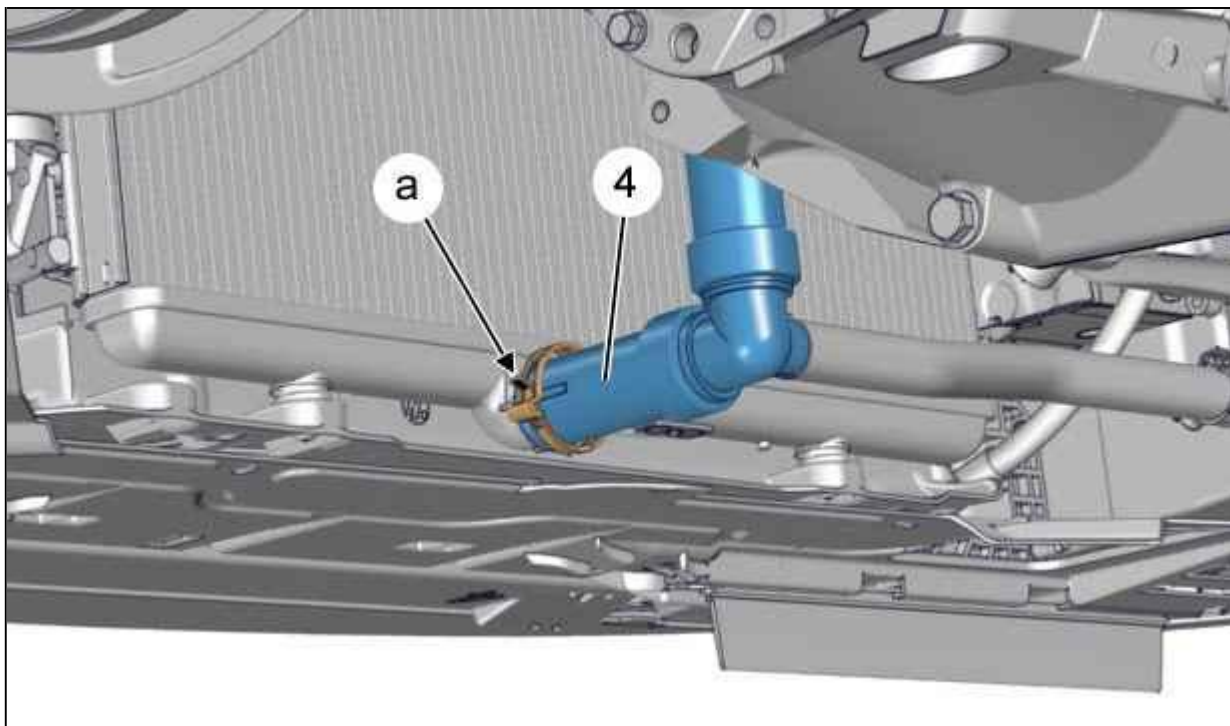


Рисунок : B1GM08ED

Снять хомут (в "а") ; С помощью приспособления [1].

Отсоедините нижний шланг (4) от радиатора системы охлаждения двигателя.

2.2. Автоматическая коробка передач

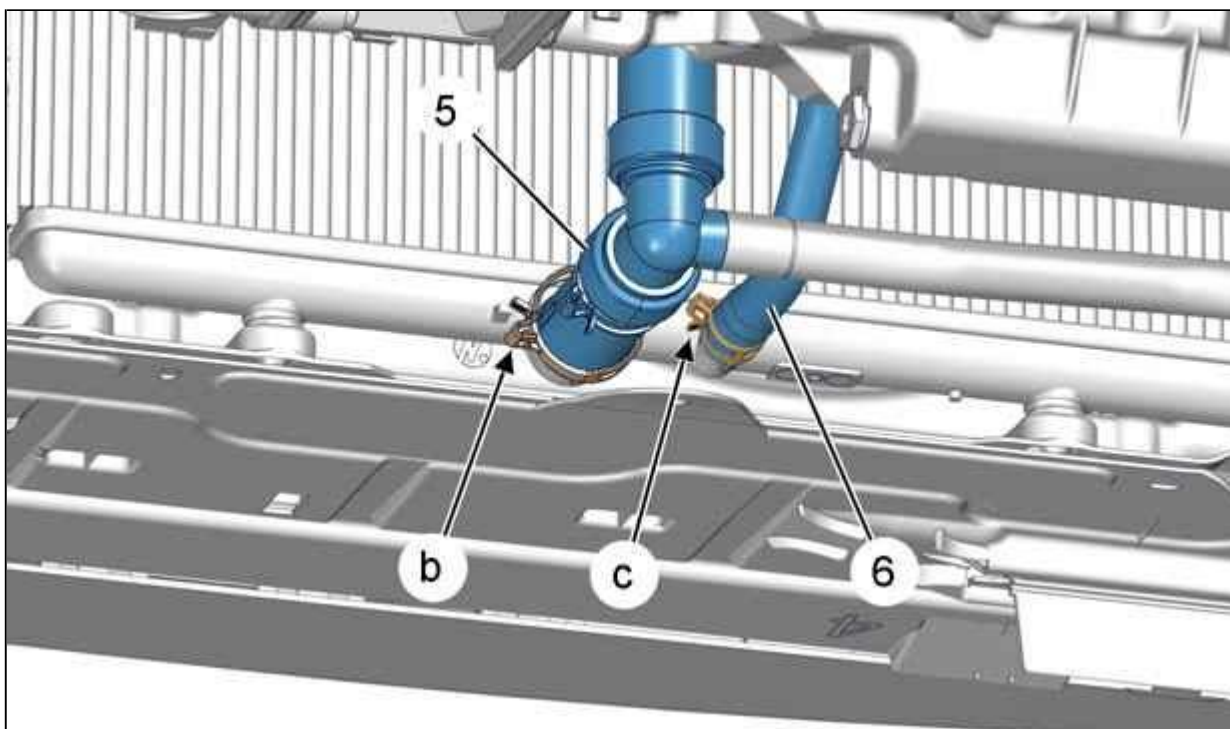


Рисунок : B1GM08FD

Снимите хомутов (в "b", "c") ; С помощью приспособления [1].

Отсоедините нижние дюритовые шланги (5) и (6) от радиатора системы охлаждения двигателя.

2.3. Снятие (продолжение)

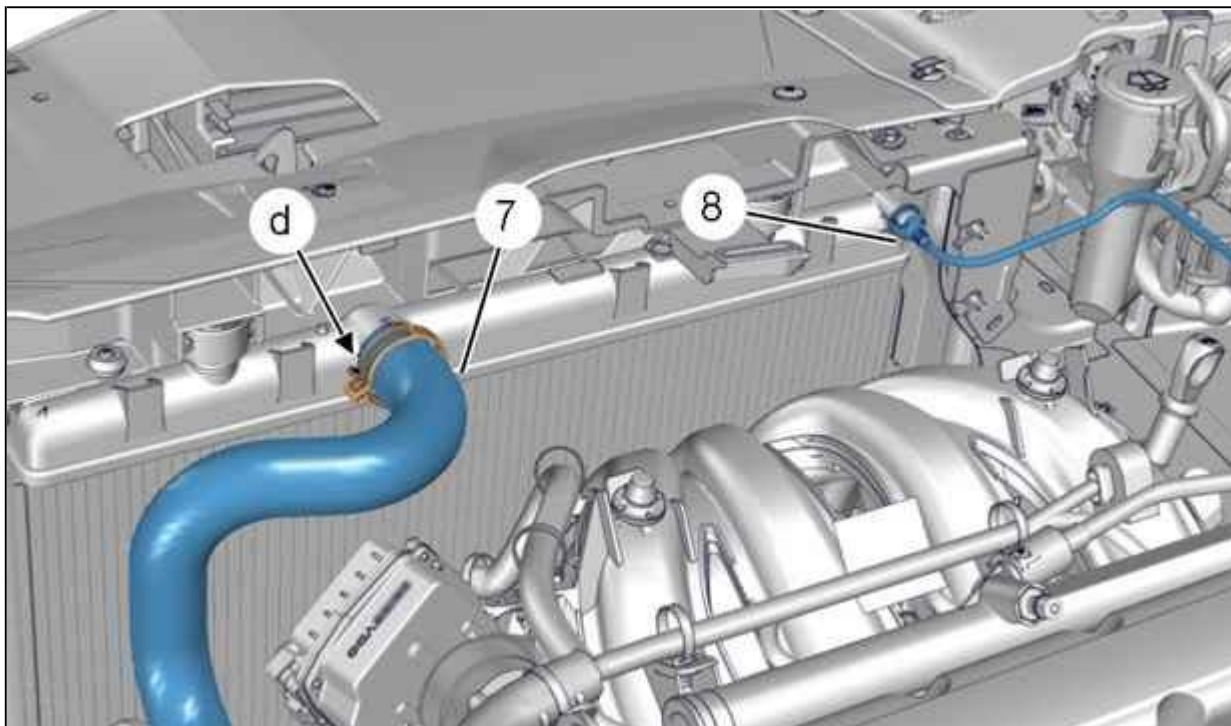


Рисунок : B1GM08GD

Снять хомут (в "d") ; С помощью приспособления [1].

Отсоедините :

- Верхний шланг (7) радиатора охлаждения двигателя
- Пароотводную трубку, идущую к расширительному бачку (8)

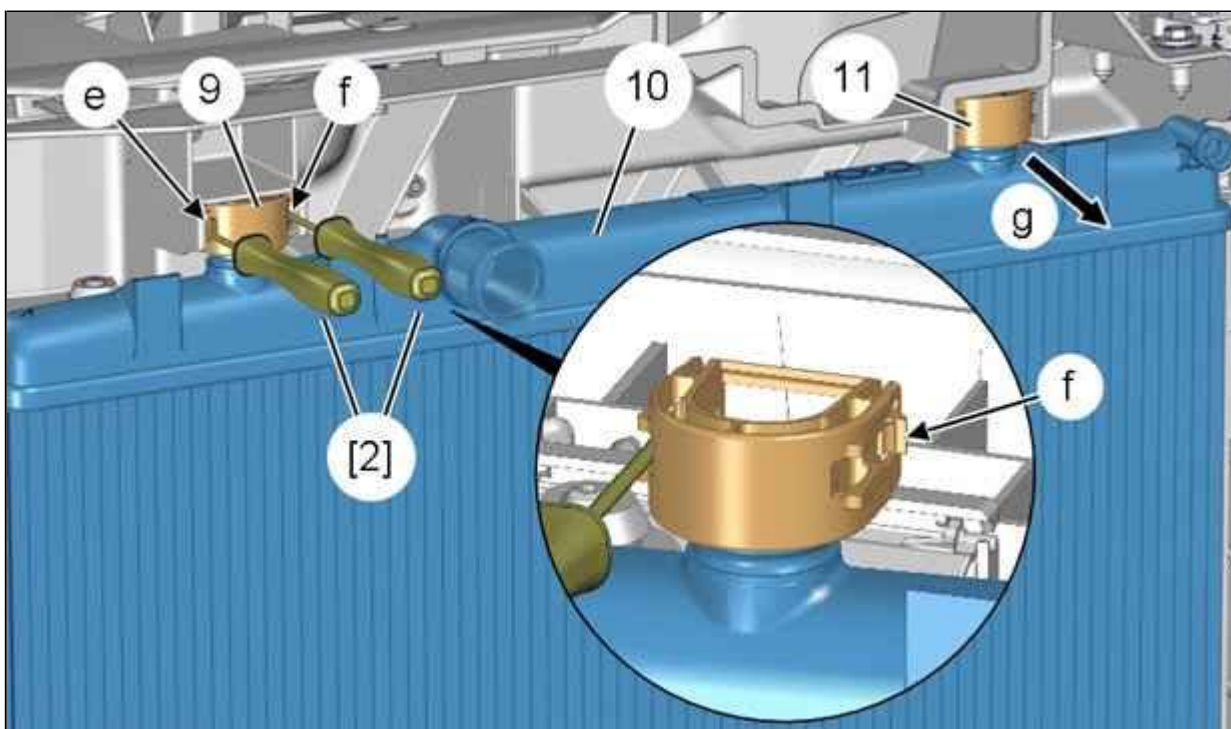


Рисунок : B1GM08HD

ВНИМАНИЕ : При снятии следите за тем, чтобы не повредить ребра радиатора двигателя .

Вставьте плоскую отвертку [2] с каждой стороны зажимов (9).

Оттолкнуть : Язычки (в "e", "f").

Снимите :

- Удерживающие зажимы (9), (11) (в соответствии со стрелкой "g")
- Радиатор системы охлаждения (10) (Вверх)

3. Установка

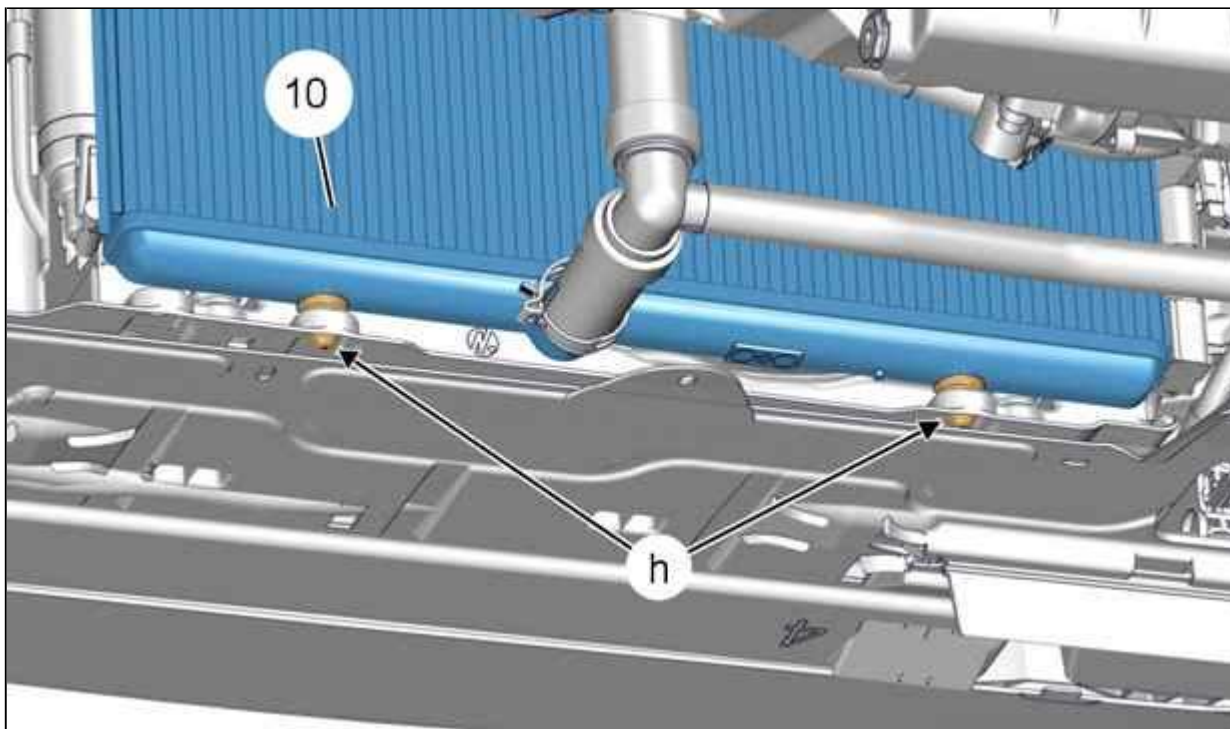


Рисунок : B1GM08JD

ВНИМАНИЕ : При снятии следите за тем, чтобы не повредить ребра радиатора двигателя .

Установите радиатор охлаждения двигателя (10) на центровочные штыри (в "h").

Заблокируйте радиатор охлаждения двигателя (10) на кассете ; С помощью зажимов (9), (11).

Присоедините :

- Пароотводную трубку, идущую к расширительному бачку (8)
- Верхний шланг радиатора охлаждения двигателя (7)

Установите на место хомут (в "d").

Присоедините нижние дюритовые шланги (4), (5), (6) к радиатору системы охлаждения двигателя (в зависимости от комплектации).

Установите хомуты (в "a", "b", "c") (в зависимости от комплектации).

ПРИМЕЧАНИЕ : Замените все снятые эластичные хомуты.

Установите :

- Защитного щитка под двигателем
- Воздушный фильтр (3)
- Муфта (2)

- Болт (1)

Подключите аккумуляторную батарею.

ВНИМАНИЕ : Выполните операции, которые необходимо выполнить после снятия аккумуляторной батареи.

Продуть и довести до уровня контур охлаждения двигателя.