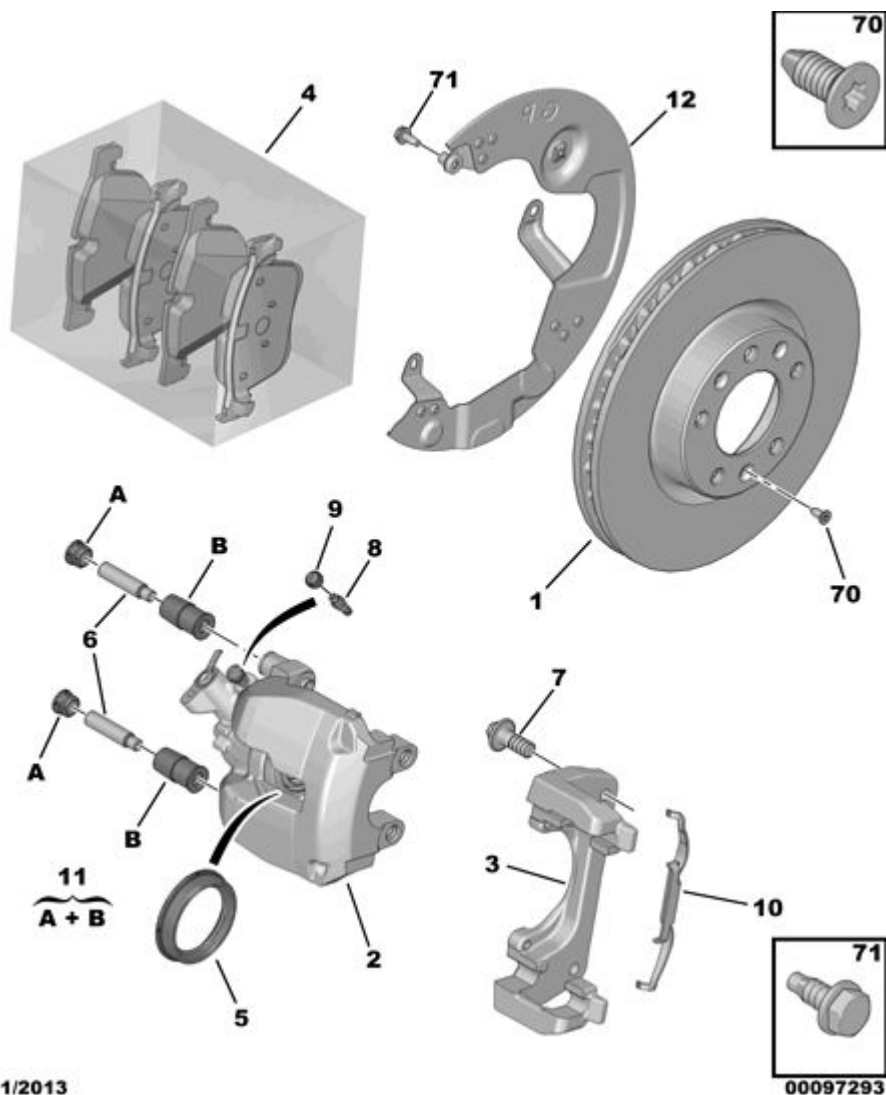







# ПЕРЕДНИЙ ТОРМОЗНОЙ ДИСК-СУППОРТ-КОЛОДКА



01	4249 K1	REACH	02	ВЕНТИЛИРУЕМЫЙ ТОРМОЗНОЙ ДИСК DIAM 304 EP 28	
	16 877 720 80	REACH	02	Е:1 ПЕРЕДН ТОРМОЗНОЙ ДИСК PSA - И СРОК ЭКСПЛУАТАЦИИ >= 3	
02	16 098 974 80	REACH	01	НОВ ЦИЛИНДР ДИСКОВ ТОРМ МЕХАНИ ЛЕВЫЙ	
	16 517 587 80	REACH	01	ЦИЛИНДР ВЗЧ ТОРМОЗНОЙ СУППОРТ ЛЕВЫЙ	
	16 098 975 80	REACH	01	НОВ ЦИЛИНДР ДИСКОВ ТОРМ МЕХАНИ ПРАВЫЙ	
	16 517 588 80	REACH	01	ЦИЛИНДР ВЗЧ ТОРМОЗНОЙ СУППОРТ ПРАВЫЙ	
03	16 098 977 80	REACH	02	КРЫШКА ТОРМОЗНОГО СУППОРТА	
04	16 124 123 80	REACH	01	КОМПЛ. 4 ПЕРЕДНИХ ТОРМ КОЛОДОК	
	RP 16 478 636 80		01		
05	4448 92	REACH	02	КОМП УПЛОТН ПОРШН ПЕР ТОРМ ЦИЛ	
	16 478 803 80	REACH	02	КОМП. САЛЬН. ТЯГ ТОРМОЗ СУППОР	
06	4439 33	REACH	02	КОМПЛ НАПРАВЛ БОЛТА ПЕРЕД СУПП	
	RP 16 480 355 80		01		
07	98 047 408 80	REACH	04	БОЛТ ФИКСАЦ. ТОРМ. СУППОРТА 12X150-30	
08	4428 55	REACH	02	БОЛТ ПРОКАЧКИ ПЕР ТОРМ СУППОРТ	
	RP 98 345 406 80		01		
09	4430 18	REACH	02	КОЛПАК БОЛТА ПРОКАЧКИ ТОРМ СИС	
	RP 98 345 396 80		01		
10	16 098 979 80	REACH	02	ПРУЖ., УДЕРЖИВАЮЩ. ТОРМ. КОЛОД	
11	4439 14	REACH	02	КОМПЛ НАПРАВЛ БОЛТА ПЕРЕД СУПП	
12	98 067 793 80	REACH	01	ЗАЩИТА ПЕРЕД ТОРМОЗНОГО ДИСКА ЛЕВЫЙ	
	RP 98 151 837 80		01		
	98 067 791 80	REACH	01	ПРАВЫЙ	
	RP 98 151 835 80		01		
70	6905 36	REACH	04	(MUL) ВИНТ-САМОРЕЗ С ФРЕЗ ГОЛ DIAM 6X100-14	
71	6923 C6	REACH	08	(MUL) БОЛТ TH RDL DIAM 6X100-16	