

автомобиль : C4 PICASSO		номер VIN: VF7UD5FV8AJ793558 / OPR : 12365	
область	Общие сведения (характеристики)	функция	назначение предохранителей PSF1
составные части			
58PSF103		НАЗНАЧЕНИЕ ПРЕДОХРАНИТЕЛЕЙ PSF1	

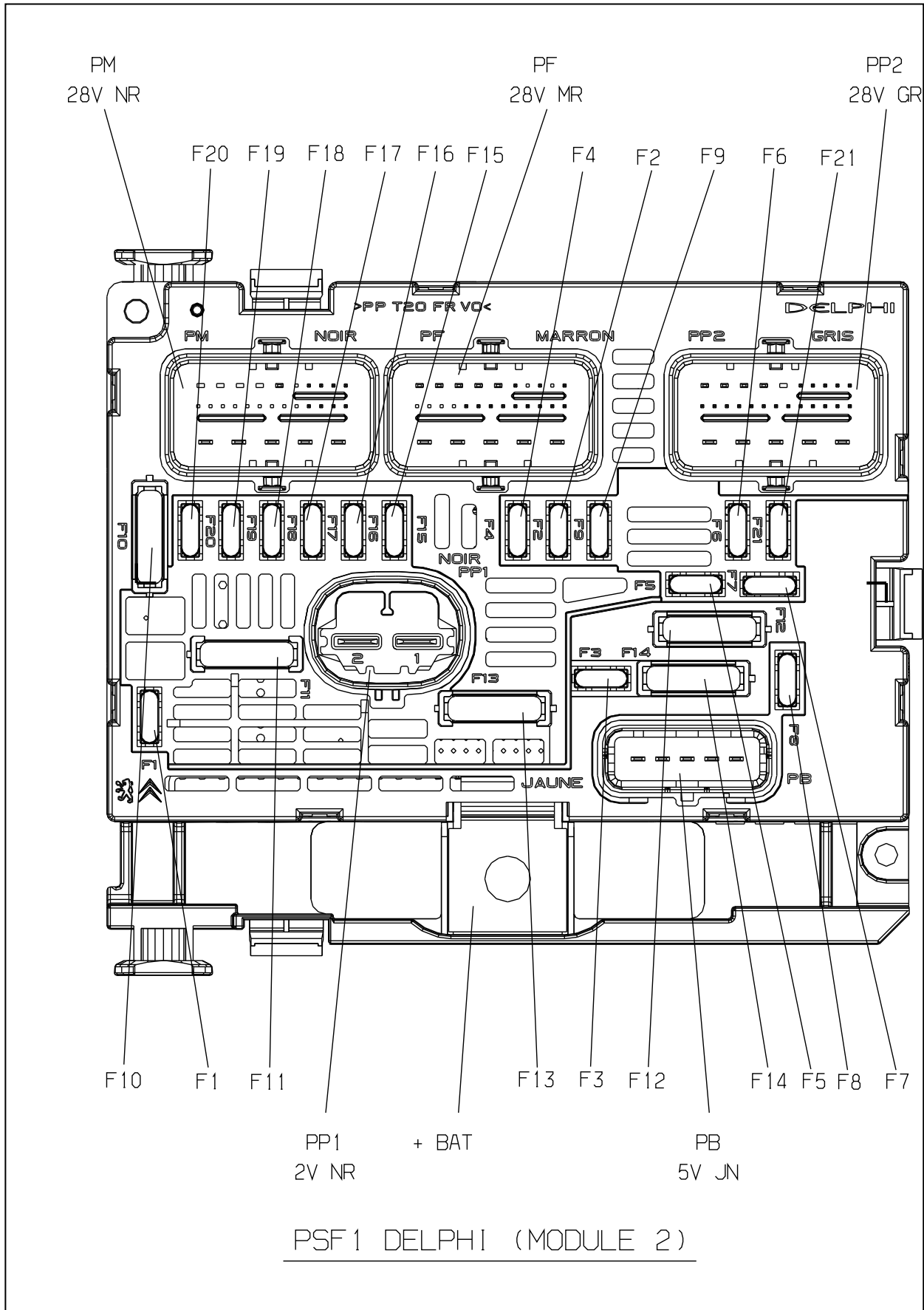
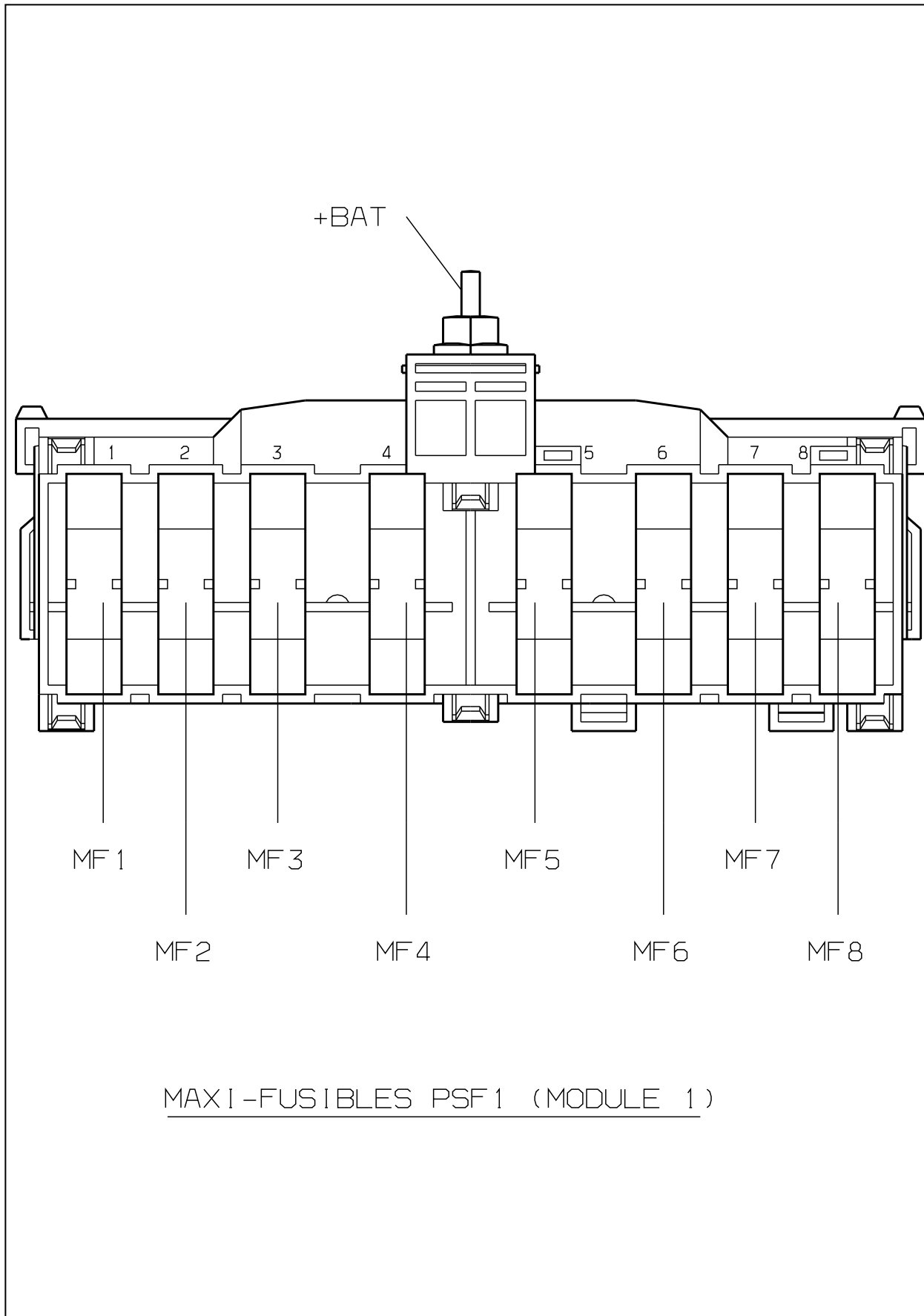


Рис. D3AP41WP



MAXI-FUSIBLES PSF 1 (MODULE 1)

Рис. D3AP41XP

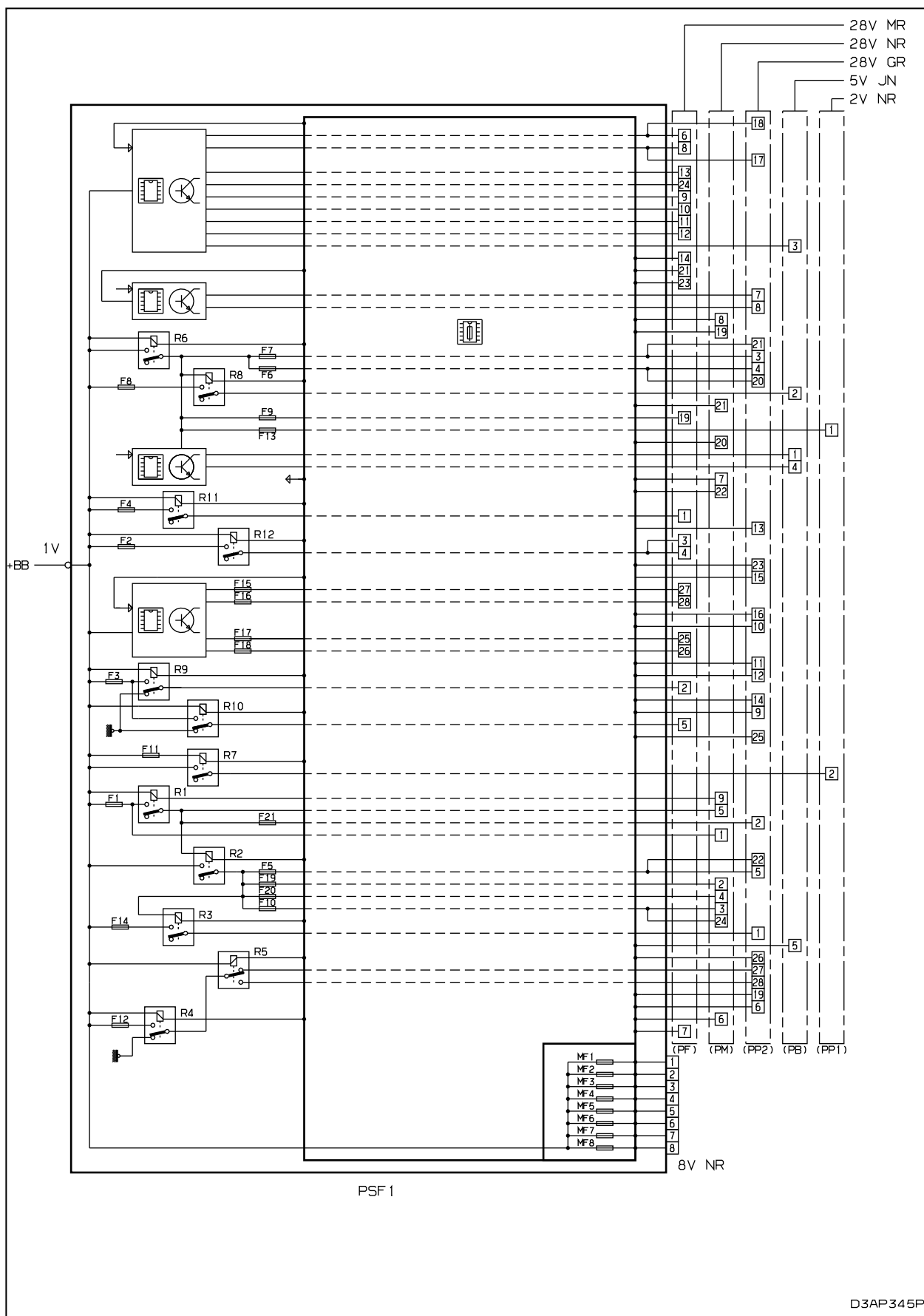


Рис. D3CZ6PMI

назначение предохранителей PSF1		
предохранитель	питание	назначение
R1	+ - batterie	главное реле компьютера управления двигателем - реверсивный генератор - централизованное устройство поддержания напряжения
R2	+ - batterie	реле силовой цепи компьютера управления двигателем
R3	+ - batterie	реле системы подачи воздуха

R4	-	+ batterie	Реле стеклоочистителей
R5	-	+ batterie	реле малой и большой скорости переднего стеклоочистителя
R6	-	+ batterie	распределительное реле +APC
R7	-	+ batterie	реле вентилятора системы кондиционирования
R8	-	+ batterie	реле стартера
R9	-	+ batterie	реле передних стеклоподъемников
R10	-	+ batterie	реле задних стеклоподъемников
R11	-	+ batterie	relais lave-projecteur
R12	-	+ batterie	horn relay

собственность PSA Peugeot Citroen

16/08/2023