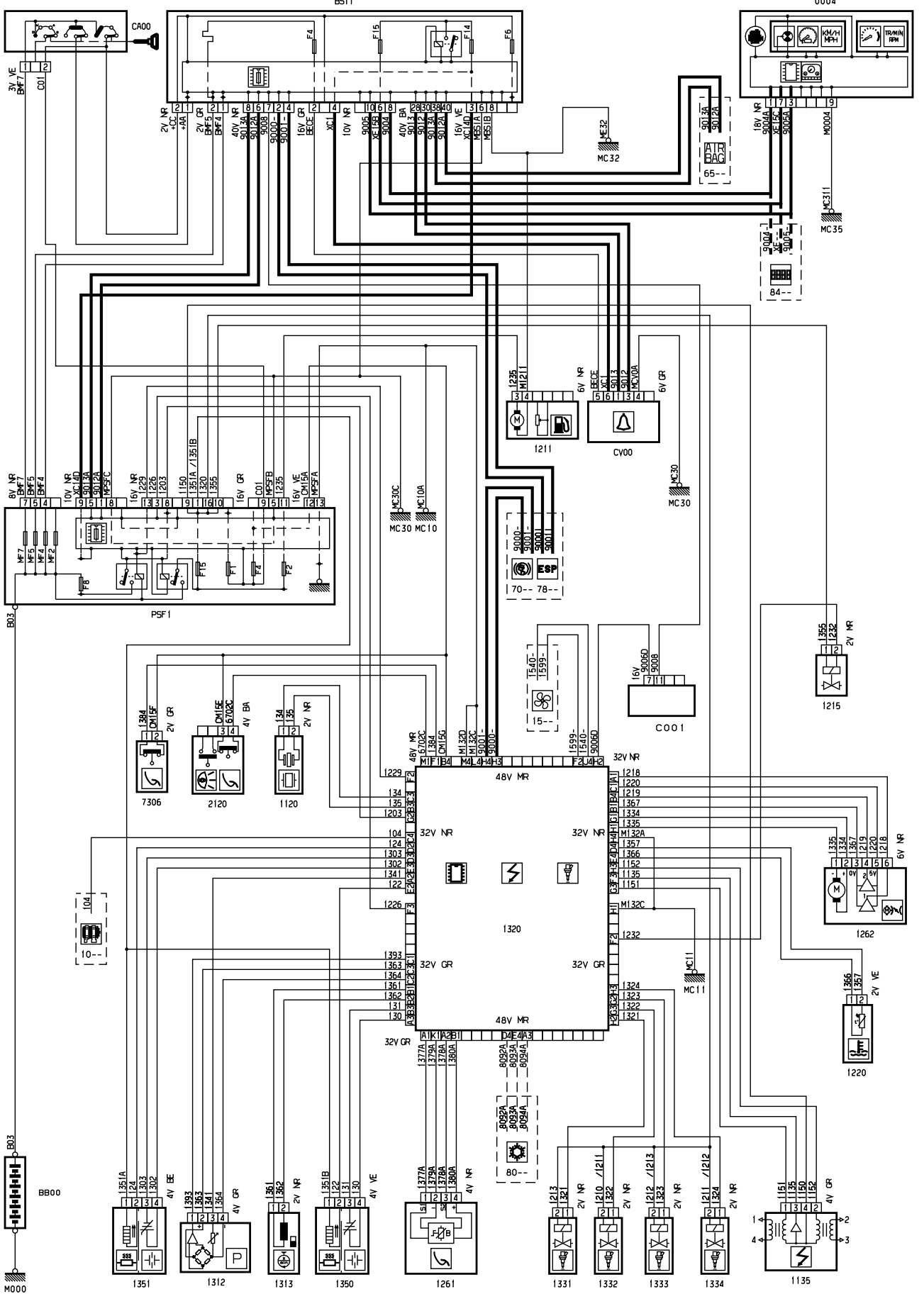
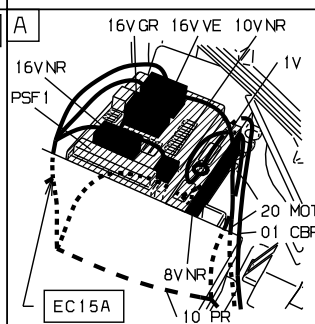
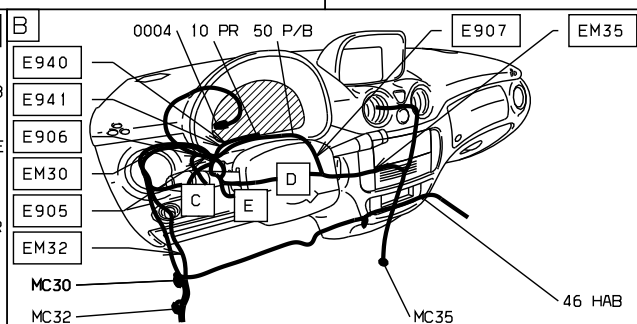
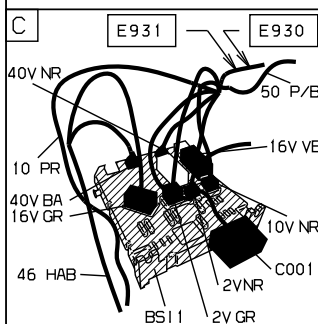
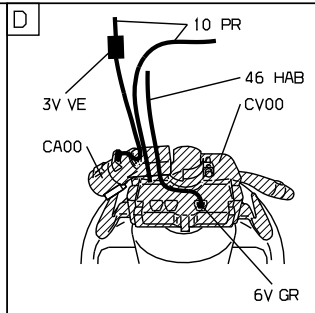
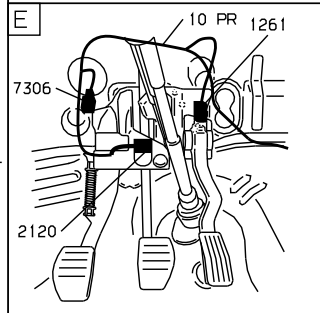
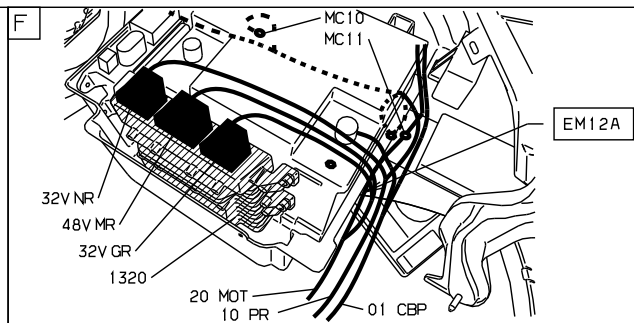
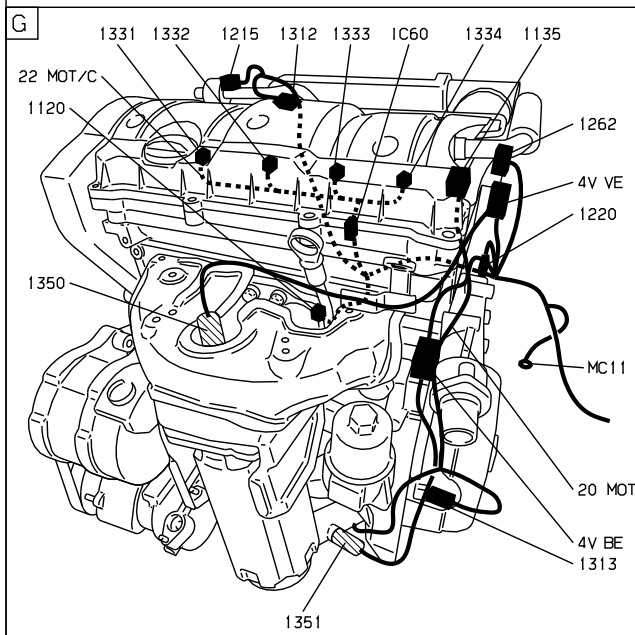
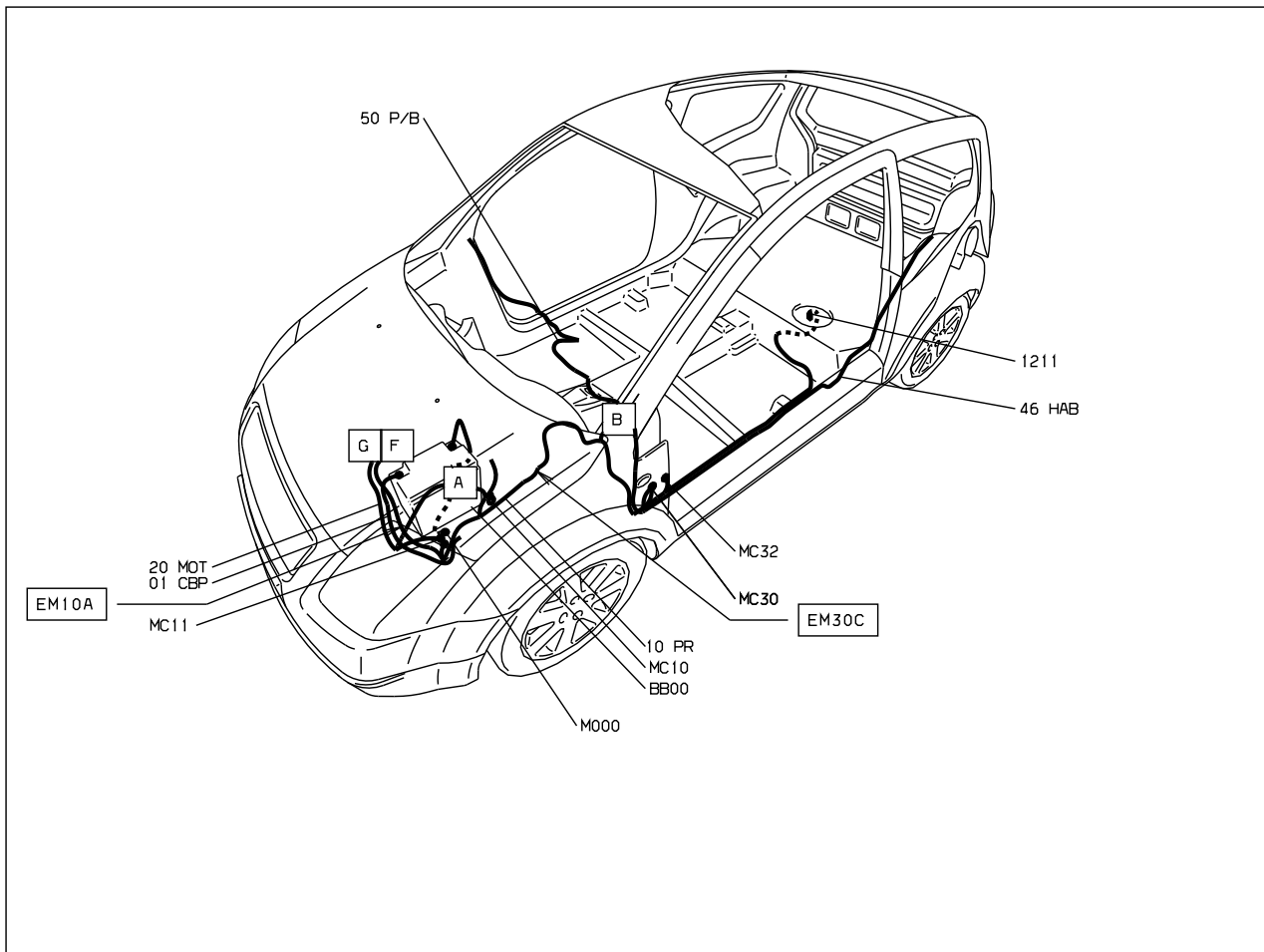


автомобиль : C2		номер VIN: VF7JMNFC97248450 / OPR : 10341	
область	силовой агрегат	функция	электронный впрыск
составные части			

принцип



прокладка трубопроводов (кабелей, тросов)



D3ARFYH1

собственность PSA Peugeot Citroen

16/08/2023