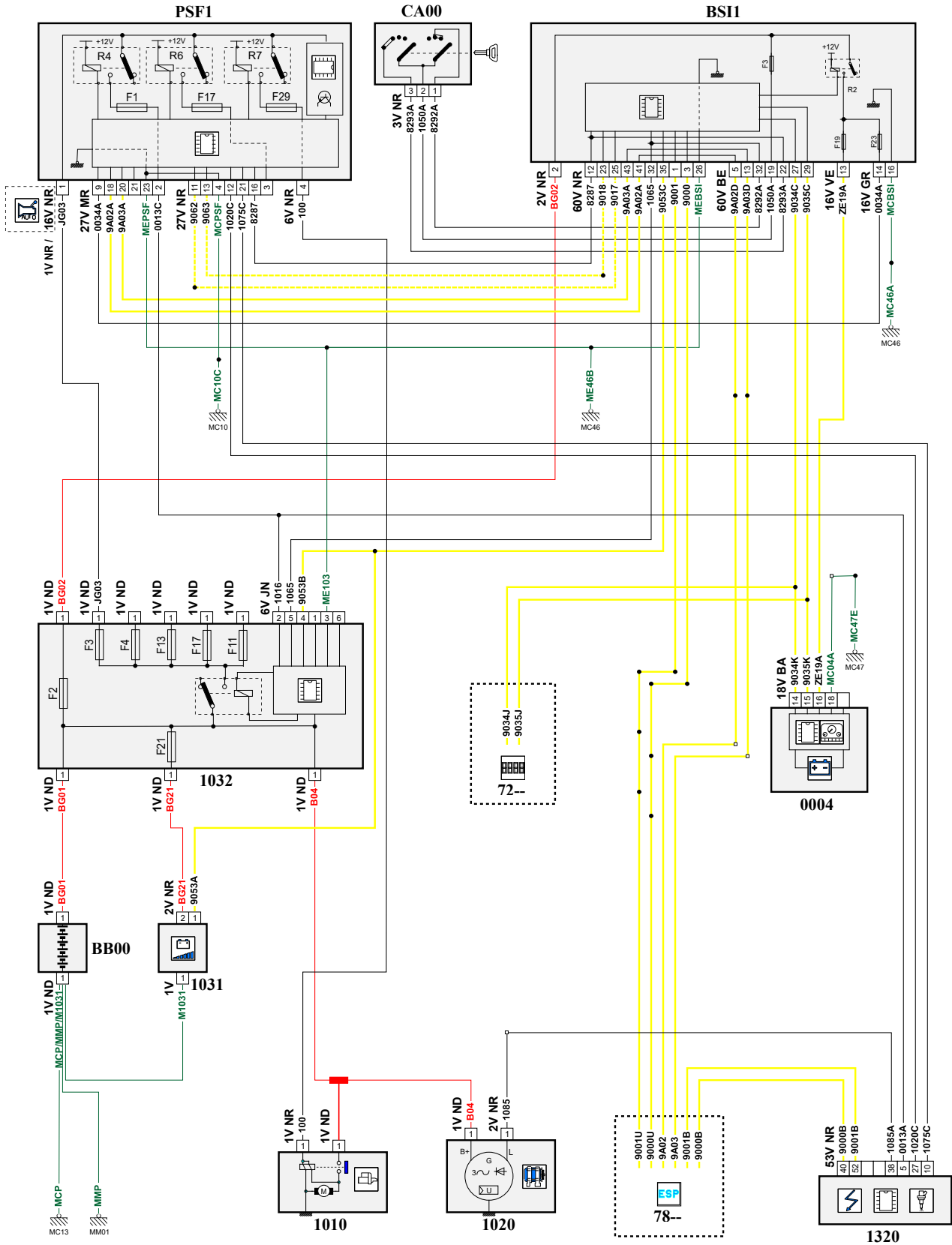


| | | | |
|----------------------------|-----------------|--|------------------|
| автомобиль : C4 (B7) - DS4 | | номер VIN: Z8TNC5FS0CM504563 / OPR : 12930 | |
| область | силовой агрегат | функция | Запуск двигателя |
| составные части | | | |

принцип



D3CZ4MTR

собственность PSA Peugeot Citroen

15/08/2023

| код элемента | назначение | информация |
|--------------|------------|---|
| 0004 | null | панель приборов / / интеллектуальная панель приборов / |
| 1010 | null | стартер |
| 1020 | null | генератор |
| 1031 | null | блок состояния заряда аккумуляторной батареи |
| 1032 | null | блок защиты и управления различными видами электрического питания |
| 1320 | null | компьютер управления двигателем / |
| 7215 | null | многофункциональный дисплей / |
| 7800 | null | calculateur controle de stabilite |
| BB00 | null | сервисная аккумуляторная батарея |
| BSI1 | null | интеллектуальный коммутационный блок (BSI1) |
| CA00 | null | контактор блокировки рулевого управления |
| E900 | null | сращивание информационного провода (или эквипотенциального 900) |
| E900A | null | сращивание информационного провода (или эквипотенциального 276A) |
| E900B | null | сращивание информационного провода (или эквипотенциального 900B) |
| E900C | null | сращивание информационного провода (или эквипотенциального 900C) |
| E901 | null | сращивание информационного провода (или эквипотенциального 901) |
| E901A | null | сращивание информационного провода (или эквипотенциального 901A) |
| E901B | null | сращивание информационного провода (или эквипотенциального 901B) |
| E901C | null | сращивание информационного провода (или эквипотенциального 901C) |
| E902 | null | сращивание информационного провода (или эквипотенциального 902) |
| E903 | null | сращивание информационного провода (или эквипотенциального 903) |
| E905 | null | сращивание информационного провода (или эквипотенциального 905) |
| E917 | null | сращивание информационного провода (или эквипотенциального 917) |
| E918 | null | сращивание информационного провода (или эквипотенциального 918) |
| E934 | null | сращивание информационного провода (или эквипотенциального 934) |
| E935 | null | сращивание информационного провода (или эквипотенциального 935) |
| EM10C | null | сращивание массы (точка соединения с массой номер 10с) |
| EM46A | null | сращивание массы (точка соединения с массой номер 46A) |
| EM46B | null | сращивание массы (точка соединения с массой номер (46B)) |
| EM47E | null | сращивание массы (точка соединения с массой номер 47E) |
| MC10C | null | точка соединения с массой кузова номер 10C |
| MC13A | null | точка соединения с массой кузова номер 13A |
| MC46A | null | точка соединения с массой кузова номер 46 |
| MC46B | null | точка соединения с массой кузова номер 46 |
| MC47E | null | точка соединения с массой кузова номер 47E |
| MM01 | null | точка "массы" двигателя № 01 |
| PSF1 | null | сервисная панель - модуль предохранителей в моторном отсеке |