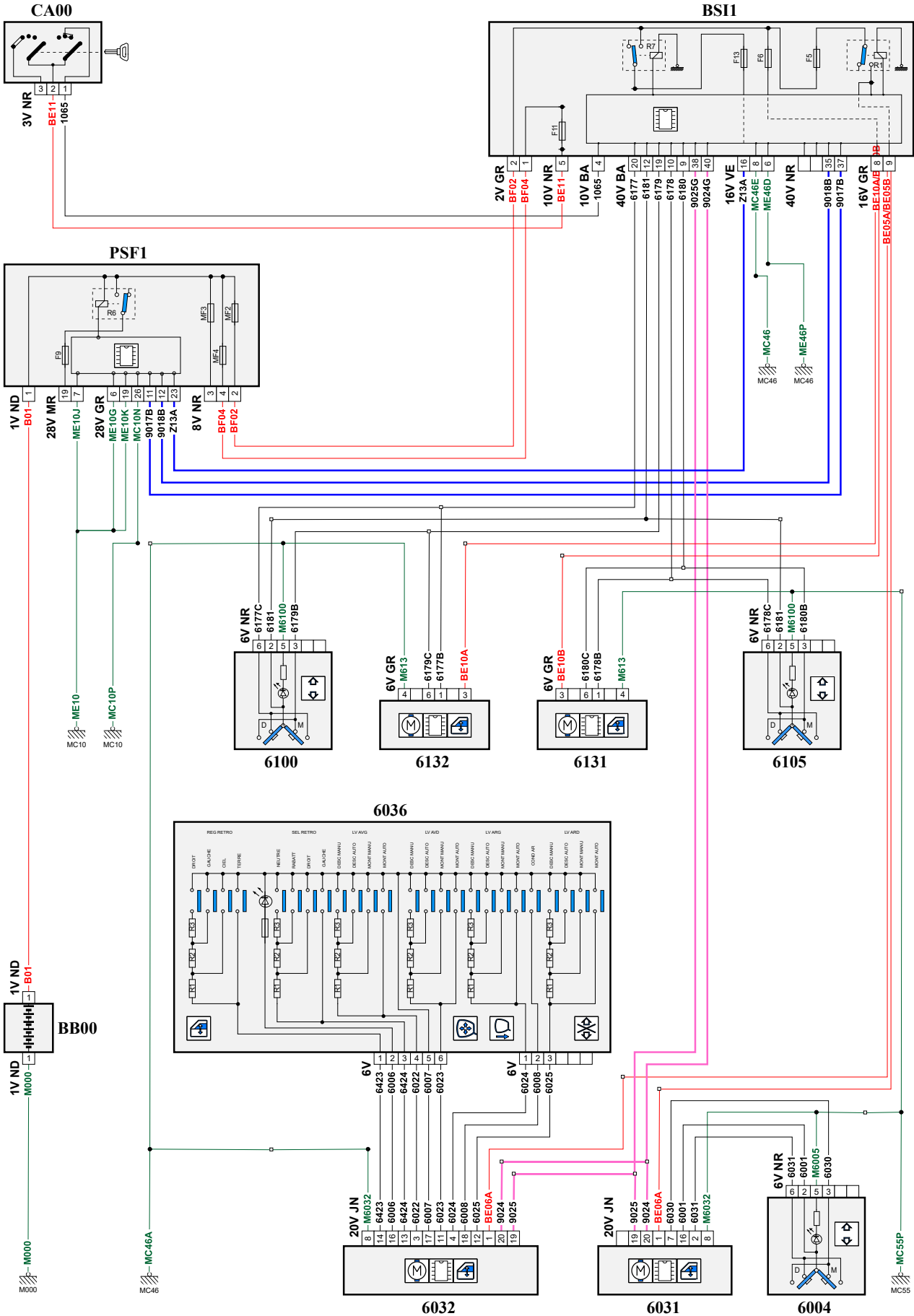


автомобиль : C4 PICASSO		номер VIN: VF7UD9HR8BJ757074 / OPR : 12735	
область	элементы защиты и двери	функция	стеклоподъемник
составные части			

принцип



D3CZ5JXR

