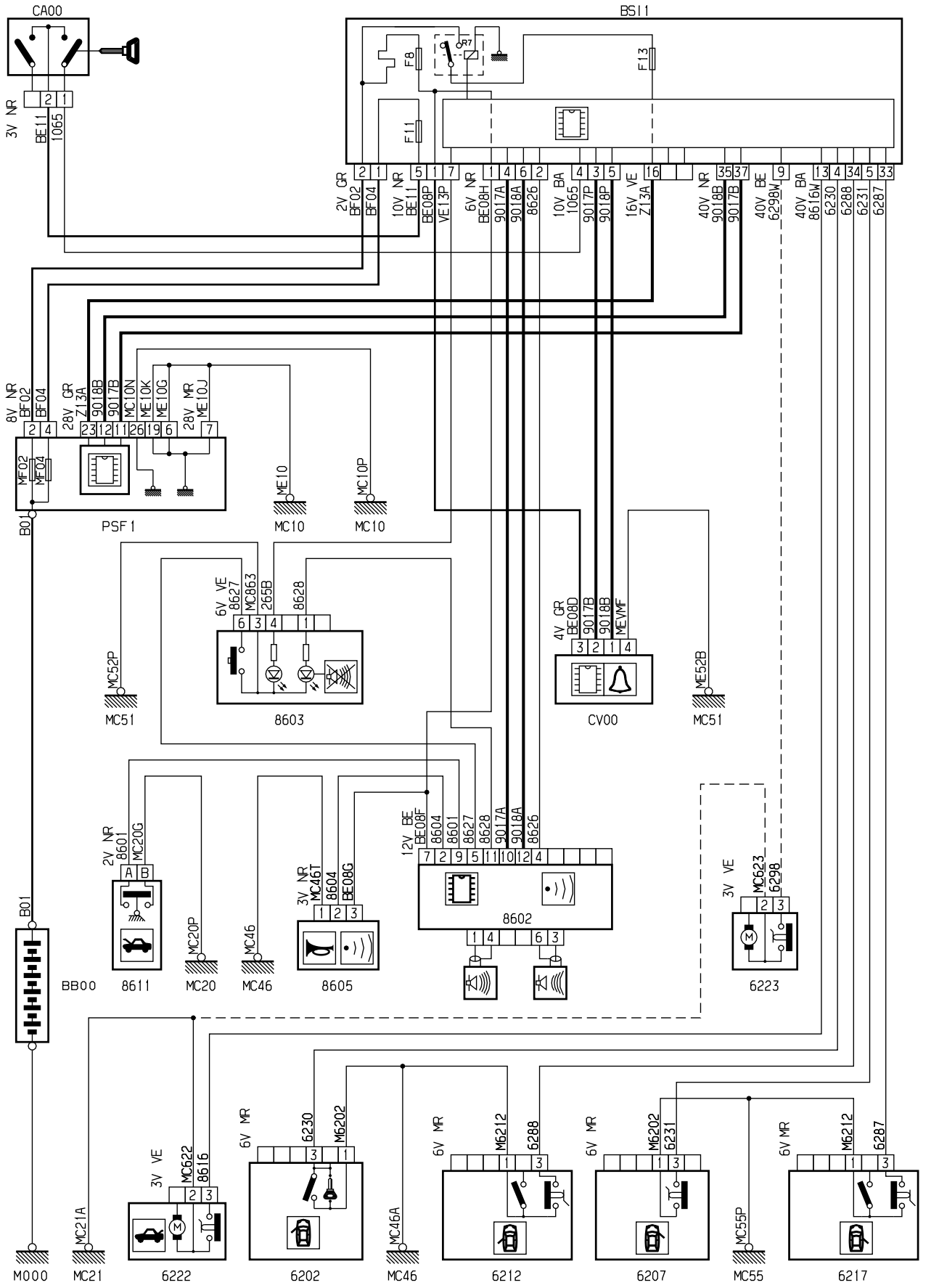


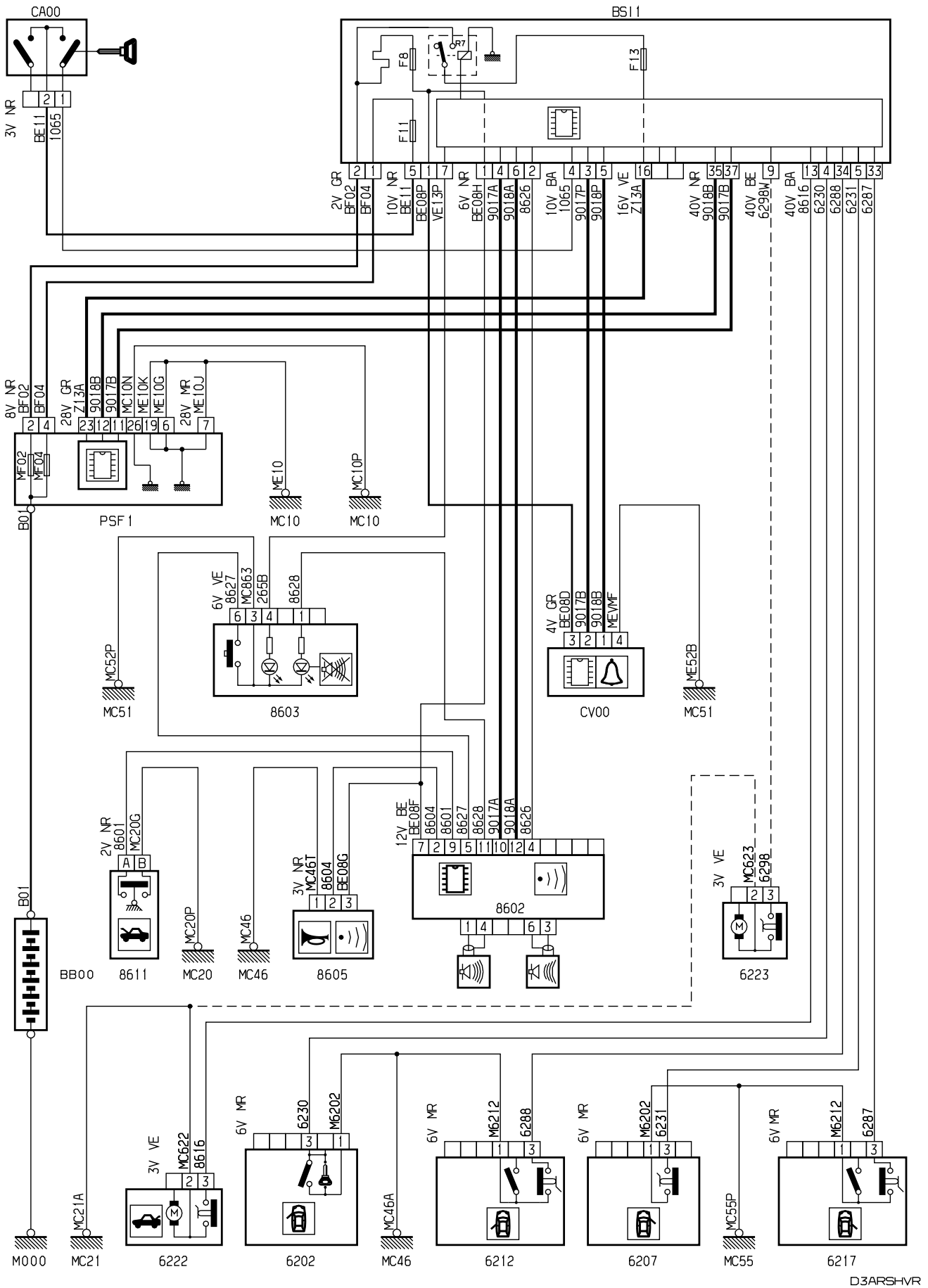
автомобиль : C4 PICASSO		номер VIN: VF7UD9HR8BJ757074 / OPR : 12735	
область	элементы защиты и двери	функция	сигнализация
составные части			

принцип

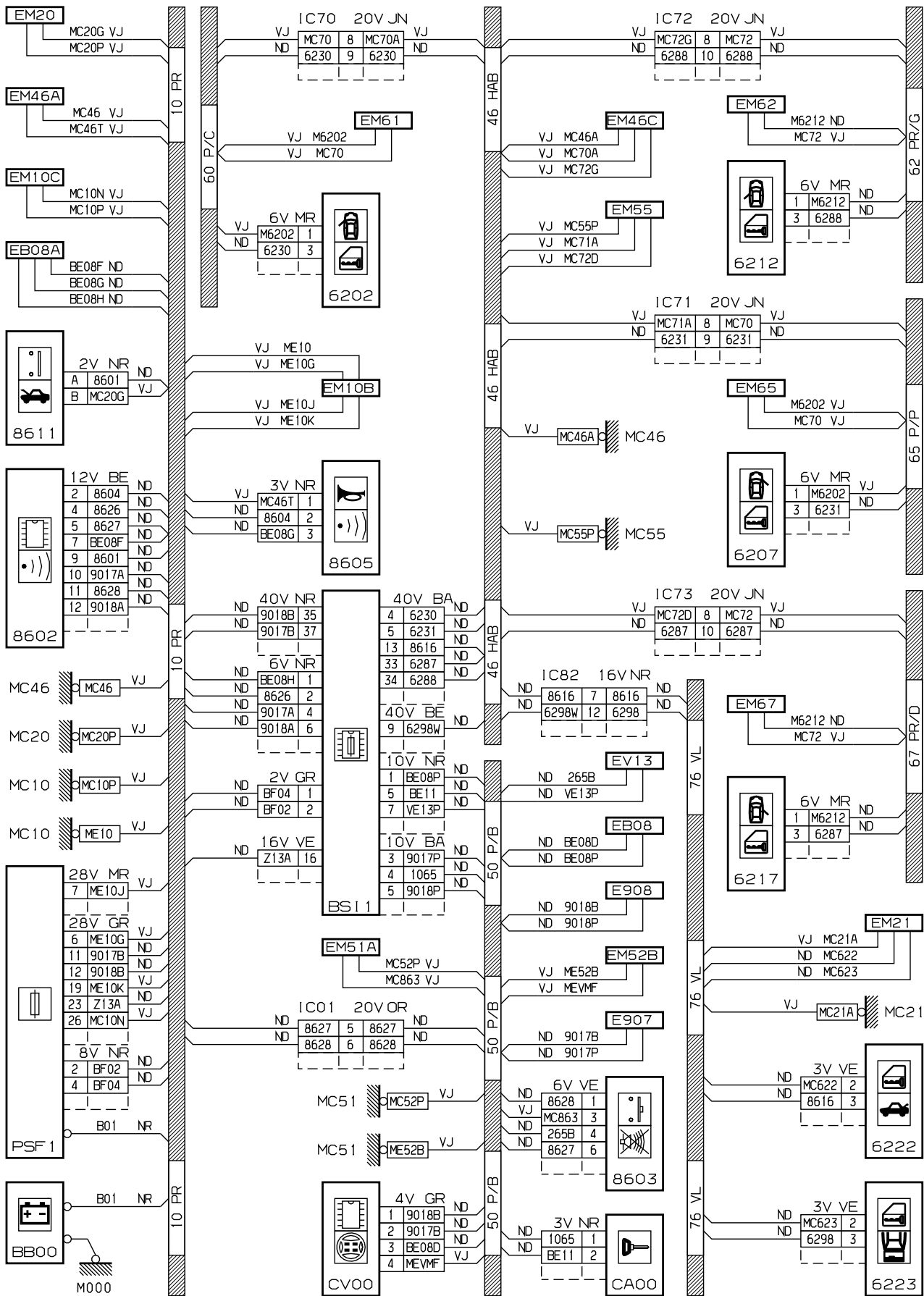


D3ARSHUR

принцип

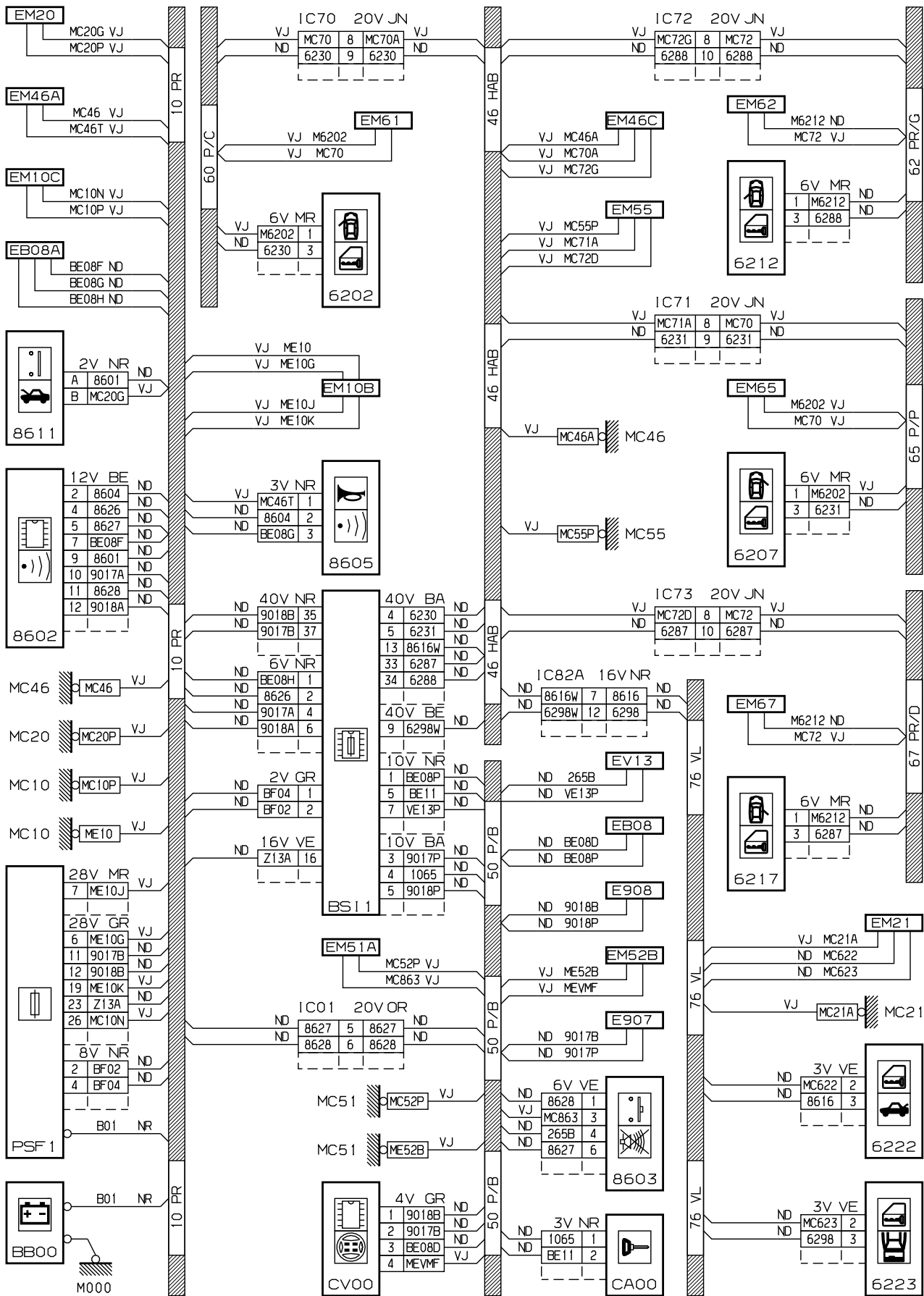


прокладка трубопроводов (кабелей, тросов)



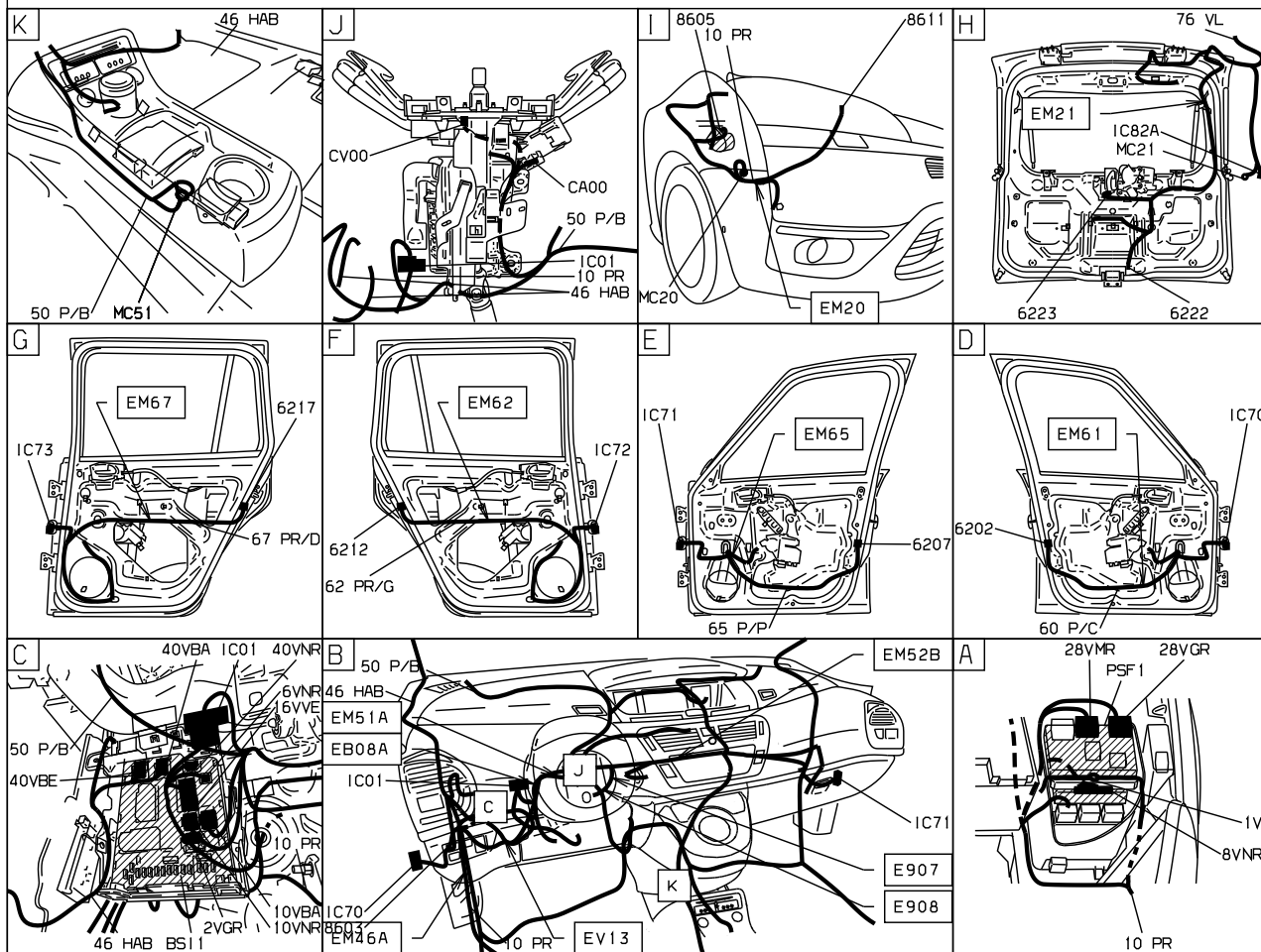
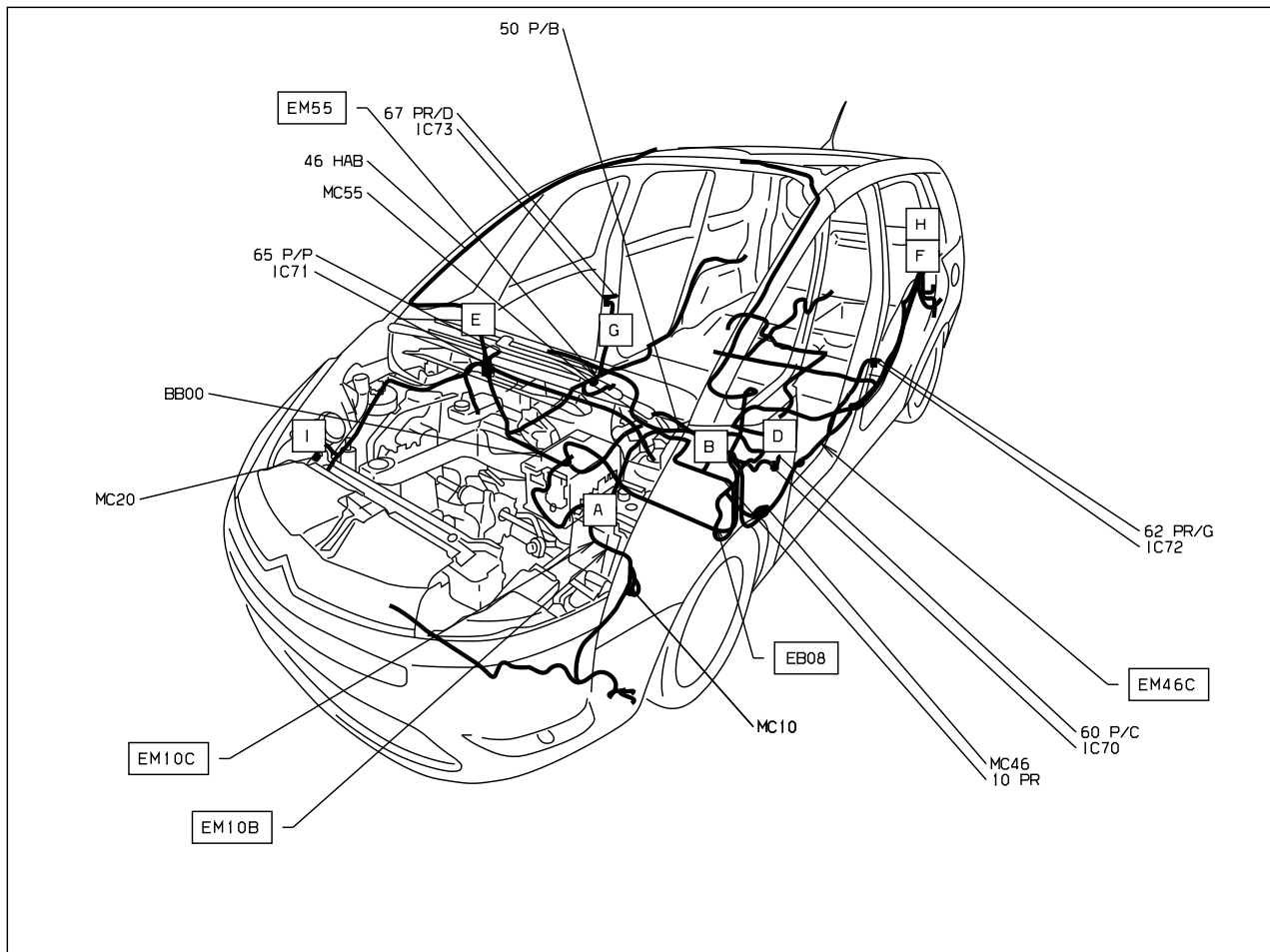
D3ARSHVG

прокладка трубопроводов (кабелей, тросов)



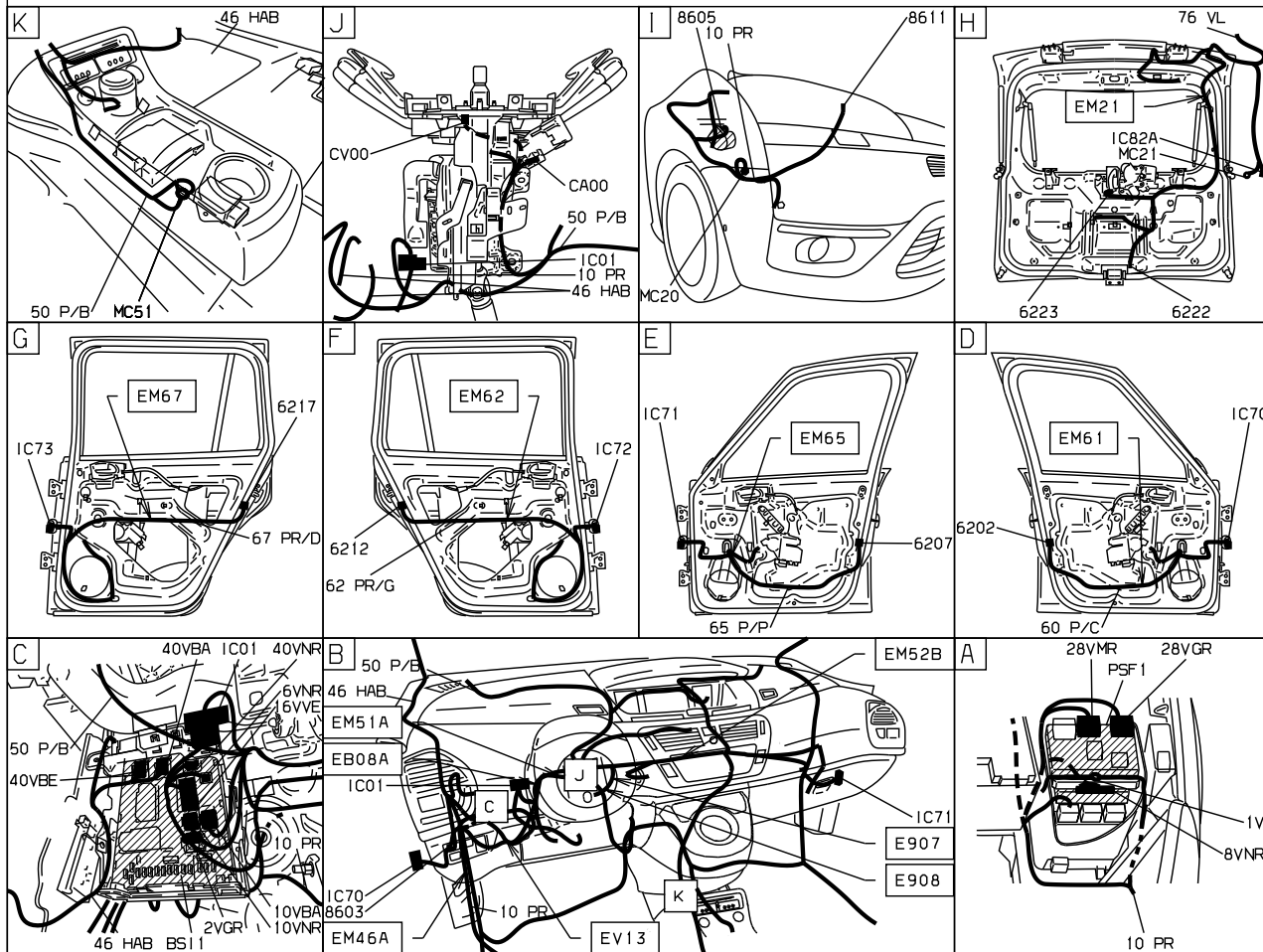
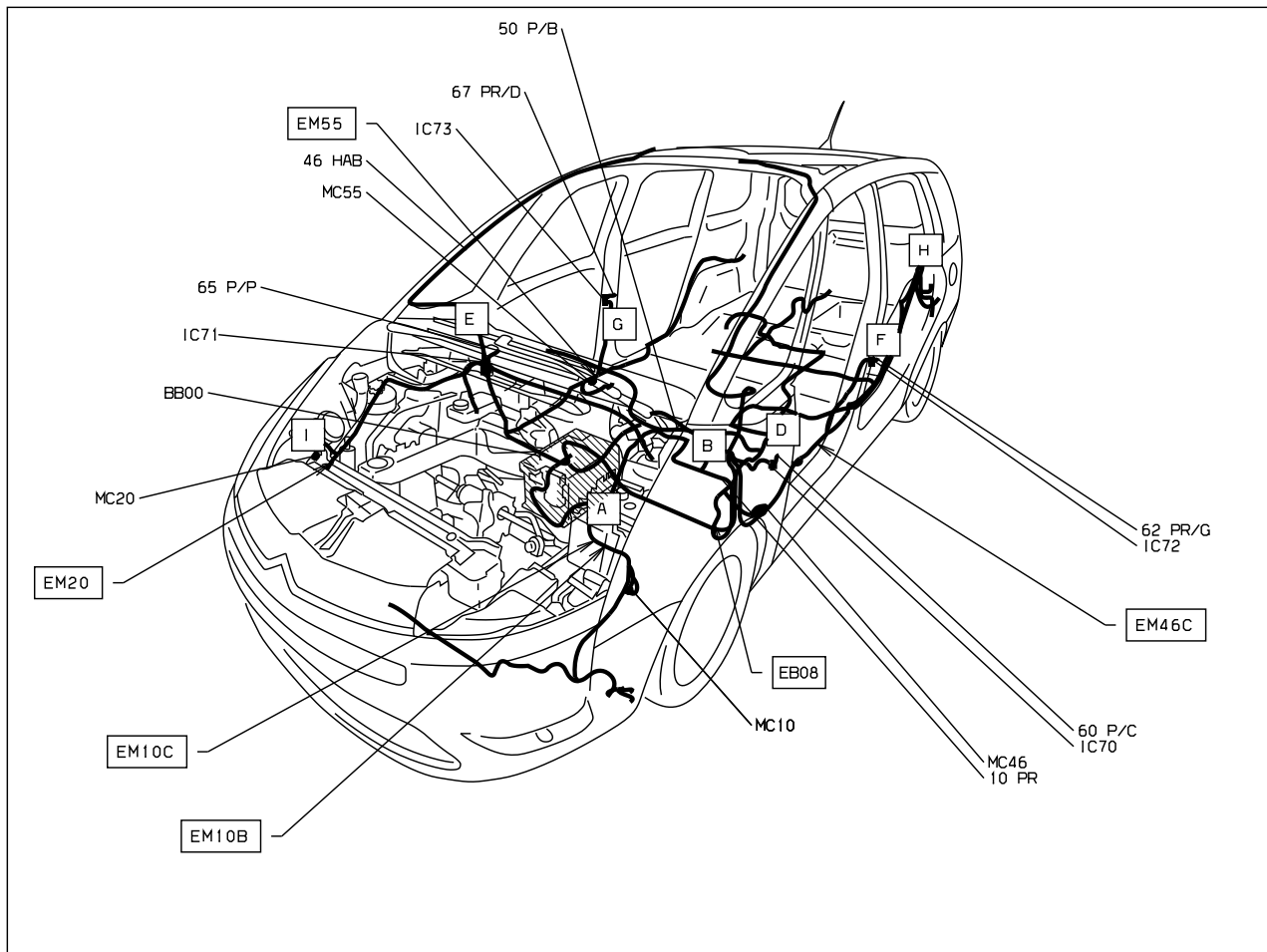
D3ARSHUG

null



D3ARSHV I

null



D3ARSHU1

