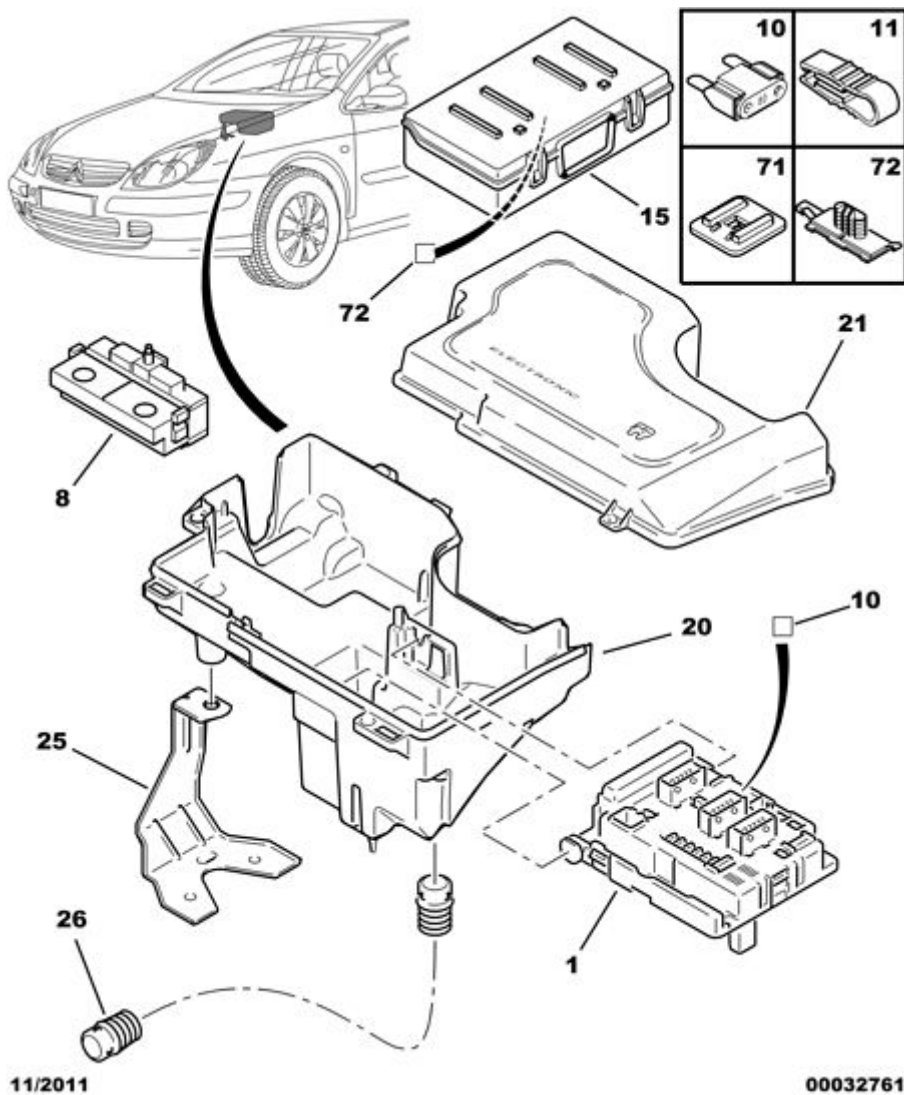


23.07.11 614140A КОРОБКА РЕЛЕ



01	6500 Y3 REACH RP 6500 Y1	01 01	КОММУТАЦИОННЫЙ БЛОК ДВИГАТЕЛЯ SIEMENS
08	6500 Z1 REACH	01	БЛОК "МАКСИ" ПРЕДОХРАНИТЕЛЕЙ
10	6500 G2 REACH 6500 K4 REACH RP 6500 G3 6999 Y4 REACH 6500 H9 REACH	01 01 01 01 01 01	МАКСИ-ПРЕДОХРАНИТЕЛЬ 30 AMP 40A (МКТ) ПРЕДОХРАНИТЕЛЬ MAXI 50A МАКСИ-ПРЕДОХРАНИТЕЛЬ 80A
11	6500 25 REACH	01	КЛЕЩИ ДЛЯ УСТ ПРЕДОХРАНИТЕЛЕЙ
15	6547 SB REACH NFP	01	БЛОК РЕЛЕ
20	6556 E7 REACH NFP	01	ЯЩИК ЭЛЕКТРОННОГО БЛОКА
21	6556 E9 REACH NFP	01	КРЫШКА ЭЛЕКТРОННОГО БЛОКА
25	6556 E8 REACH NFP	01	ОПОРА КОММУТАЦИОННОГО БЛОКА
26	6556 F5 REACH NFP	01	ТРУБКА ВЕНТИЛЯЦИИ BSM
71	6991 V0 REACH	01	(MUL) ФИКСАТОР
72	6991 G7 REACH	02	ФИКСАТОР ОПОРЫ 40X21,4