

СНЯТИЕ - УСТАНОВКА : ЭЛЕКТРОМАГНИТНЫЙ КЛАПАН МАСЛЯНОГО НАСОСА

ОБЯЗАТЕЛЬНО : Соблюдайте чистоту и правила безопасного выполнения работ  .

1. Снятие

Установить автомобиль на подъемник.

Отсоединить аккумуляторную батарею  .

Снять :

- Крышка двигателя
- Защитный щиток под двигателем
- Ремень привода навесного оборудования

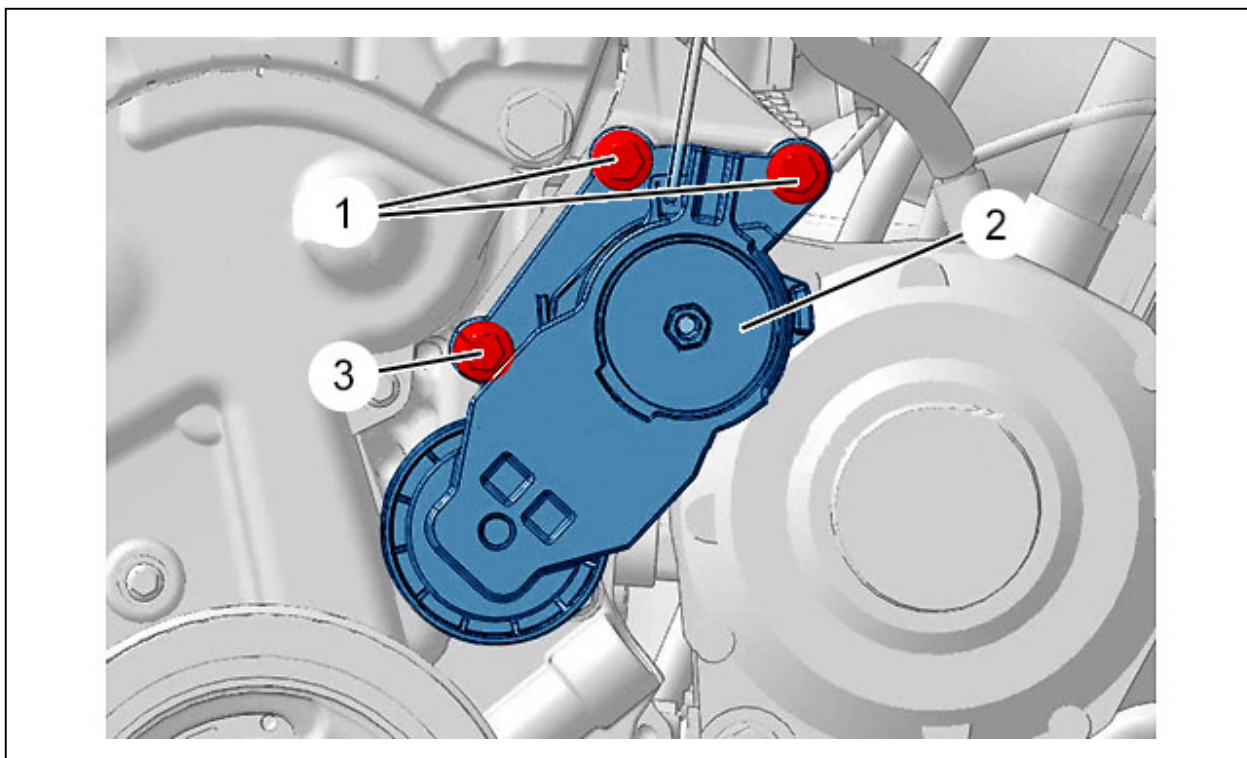


Рисунок : B1FG0FDD

ПРИМЕЧАНИЕ : Для облегчения снятия болтов (1),(3) ; Переместить ролик динамического натяжителя (2) ремня привода оборудования .

СНЯТЬ :

- Болт (3)
- болтов (1)
- Динамический натяжной ролик (2)

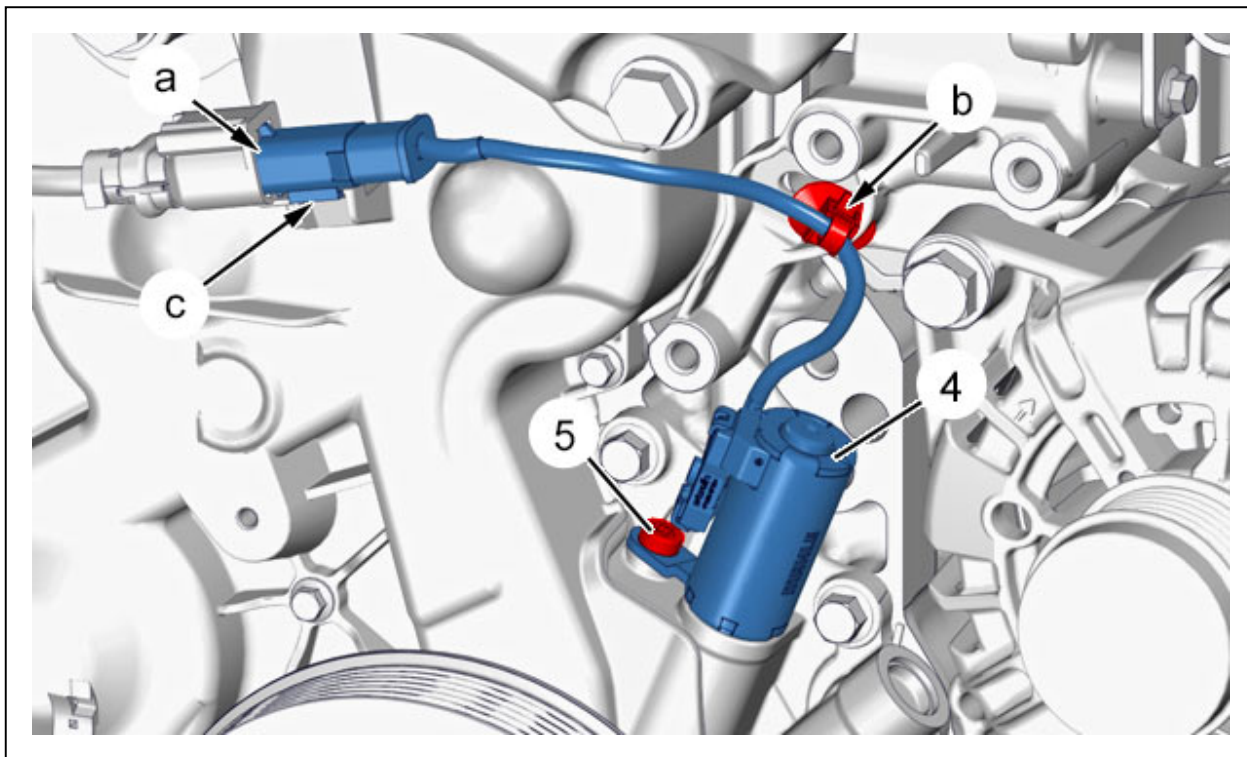


Рисунок : B1FG0FED

ВНИМАНИЕ : Очистить место вокруг электроклапана масляного насоса перед снятием.

Отсоединить разъем(в "a").
Отстегнуть из фиксаторов разъем (в "b").
Отсоедините разъем (в "c").

ПРИМЕЧАНИЕ : Риск вытекания масла.

Снять :

- Болт (5)
- Электромагнитный клапан (4) масляного насоса

2. Установка

ВНИМАНИЕ : Соблюдайте требуемые моменты затяжки .

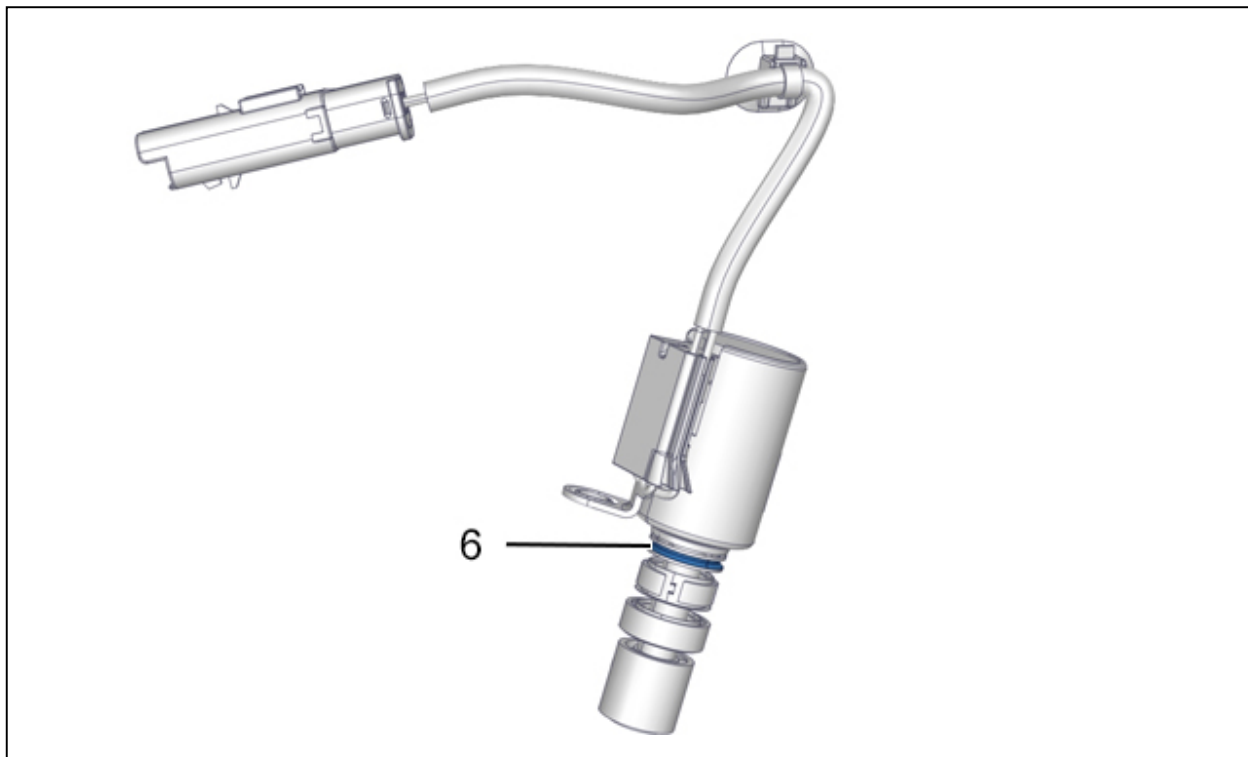


Рисунок : B1FG0KHD

ВНИМАНИЕ : Смажьте прокладку (6) ; С помощью моторного масла .

ПРИМЕЧАНИЕ : Заменить электроклапан (4) масляного насоса , если уплотнение (6) повреждено.

Установите :

- Электромагнитный клапан (4) масляного насоса
- Болт (5)

Закрепите разъем (в "b").

Присоединить и защелкнуть разъем (в "a";"c").

Установите :

- Динамический натяжной ролик (2)
- болтов (1)
- Болт (3)
- Ремень привода навесного оборудования

ВНИМАНИЕ : Выполнить операции, необходимые после присоединения аккумуляторной батареи.

Присоединить сервисную аккумуляторную батарею ⓘ .

Установите :

- Защитный щиток под двигателем
- Крышка двигателя
- Автомобиль на его колеса