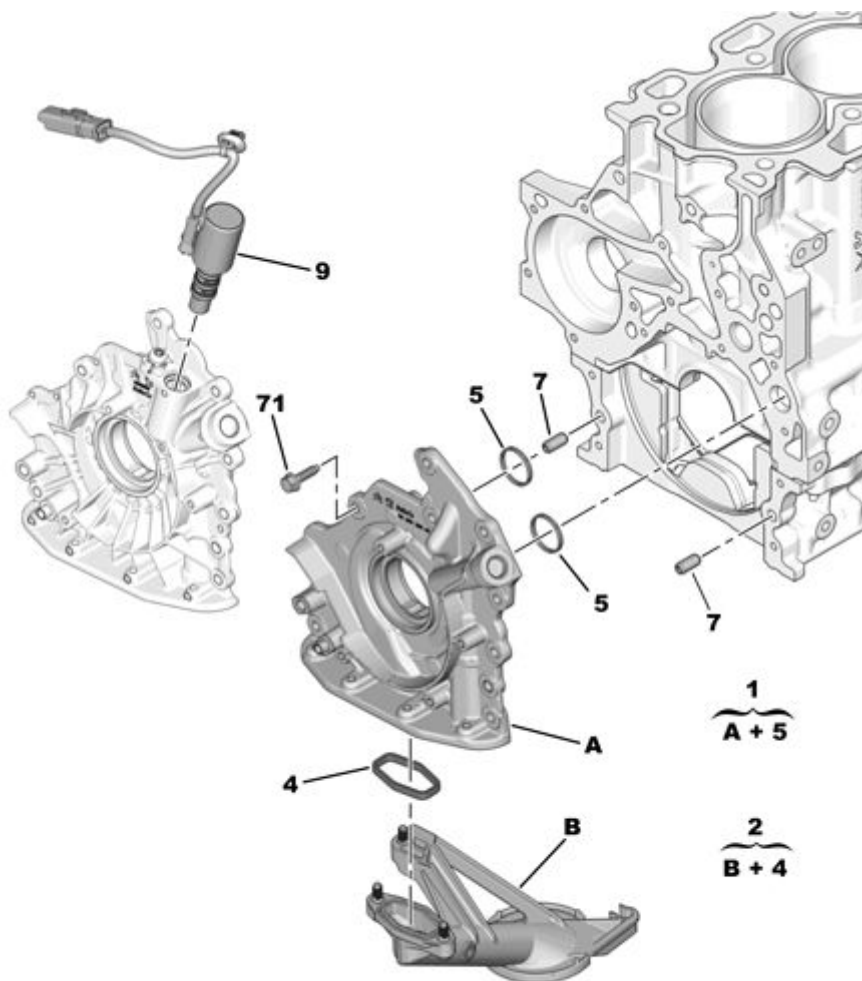





21.06.18 222061A

МАСЛЯНЫЙ НАСОС - ПРИВОД. ЦЕПЬ - ЗАБОРНИК

01/2016

00105701

01	1001 G8	REACH	01	НАСОС МАСЛЯНЫЙ ДВИГАТЕЛЯ - КОРОБКА ПЕРЕДАЧ АТ6 3 БЕЗ ЭЛЕКТРОКЛАПАНА УПРАВЛЕНИЯ	
	16 144 113 80	REACH	01	- ML6C ДО OPR 14987 БЕЗ ЭЛЕКТРОКЛАПАНА УПРАВЛЕНИЯ	
			01	- ML6C С OPR 14988 С ЭЛЕКТРОКЛАПАНОМ УПРАВЛЕНИЯ	
02	1018 66	REACH	01	СЕТЧ. ФИЛЬТР МАСЛ. НАСОСА ДВИГ ENS	
04	1019 34	REACH	01	УПЛОТНИТ СЕТЧ ФИЛЬТРА МАСЛ НАС	
05	98 055 833 80	REACH	02	УПЛОТН МАСЛ НАСОСА ДВИГАТЕЛЯ	
07	3211 07	REACH	02	(MUL) ШПЛИНТ DIAM 5X8 LG 18	
09	98 170 703 80	REACH	01	ЭЛЕКТРОКЛАПАН МАСЛЯНОГО НАСОСА - ML6C С OPR 14988	
71	6925 45	REACH	09	(MUL) БОЛТ С ОПОРНОЙ ШАЙБОЙ DIAM 6X100-25	