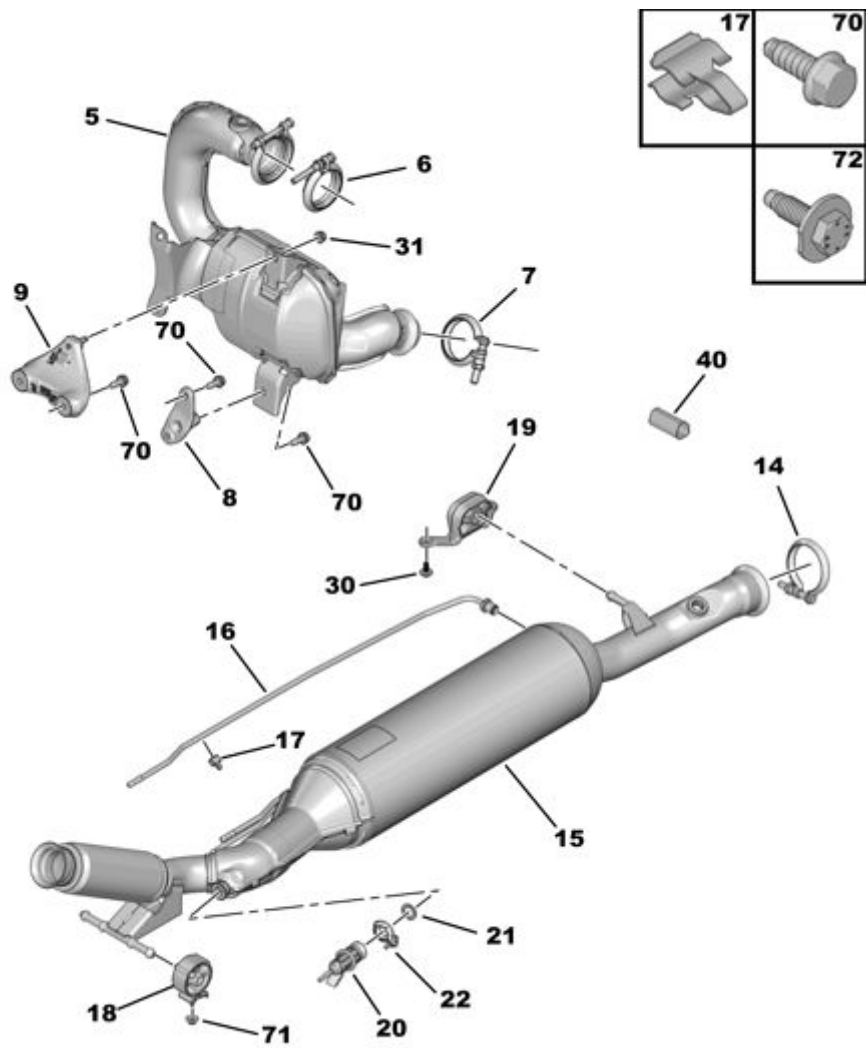




21.03.23 183070A

# ПЕРЕДНИЙ ВЫПУСКНОЙ КОЛЛЕКТОР С КАТАЛ.



11/2022

00132393

05	98 207 540 80	REACH	01	ТРУБКА ПРЕДВАРИТ КАТАЛ НЕЙТРАЛ TR PSA K743	
	98 209 745 80	REACH	01	TR PSA K742	
06	96 782 699 80	REACH	01	ХОМУТ КРЕПЛЕНИЯ ВЫП. СИСТЕМЫ DIAM 70	
07	1713 66	REACH	01	ХОМУТ КРЕПЛЕНИЯ ВЫП. СИСТЕМЫ DIAM 66	
08	98 007 506 80	REACH	01	ОПОРА ВЫПУСКНОЙ СИСТЕМЫ INF	
09	98 012 331 80	REACH	01	ОПОРА ВЫПУСКНОЙ СИСТЕМЫ SUP	
14	1713 69	REACH	01	ХОМУТ КРЕПЛЕНИЯ ВЫП. СИСТЕМЫ DIAM 74,5	
15	98 210 432 80	REACH	01	ТРУБОПРОВОД НОВ САЖЕВ ФИЛЬТРА TR PSA S007 PSA SF003	
	16 233 449 80	REACH	01	ТРУБКА FAP ВЗЧ TR PSA S007 PSA SF003	
16	16 174 291 80	REACH	01	ТРУБКА ДАВЛЕНИЯ САЖЕВ ФИЛЬТРА	
17	16 089 347 80	REACH	01	(MUL) МЕТАЛЛИЧЕСКИЙ ФИКСАТОР	
18	96 743 251 80	REACH	02	ОПОРА УПРУГАЯ ВЫП. СИСТЕМЫ AV	
19	98 098 038 80	REACH	01	ОПОРА УПРУГАЯ ВЫП. СИСТЕМЫ	
20	98 011 870 80	REACH	01	ФОРСУНКА КАТАЛИТИЧ. ЖИДКОСТИ	
21	98 072 792 80	REACH	01	ПРОКЛАДКА	
22	98 237 435 80	REACH	01	(MUL) МЕТАЛЛИЧЕСКИЙ ХОМУТ	
30	98 098 400 80	REACH	02	БОЛТ M6X100-20	
31	98 286 490 80	REACH	01	ГАЙКА С БУРТИКОМ M8X125	
40	1723 LP	REACH	01	ЭКРАН ТЕПЛОЗАЩИТНЫЙ ВЫП. СИСТ. КРЫШКА РАЗЪЕМА ФОРСУНКИ	
70	6925 P2	REACH	07	(MUL) БОЛТ С ОПОРНОЙ ШАЙБОЙ DIAM 8X125-25	
71	6936 C9	REACH	02	(MUL) ГАЙКА С БУРТИКОМ 6X100	
72	98 098 400 80	REACH	02	БОЛТ M6X100-20	