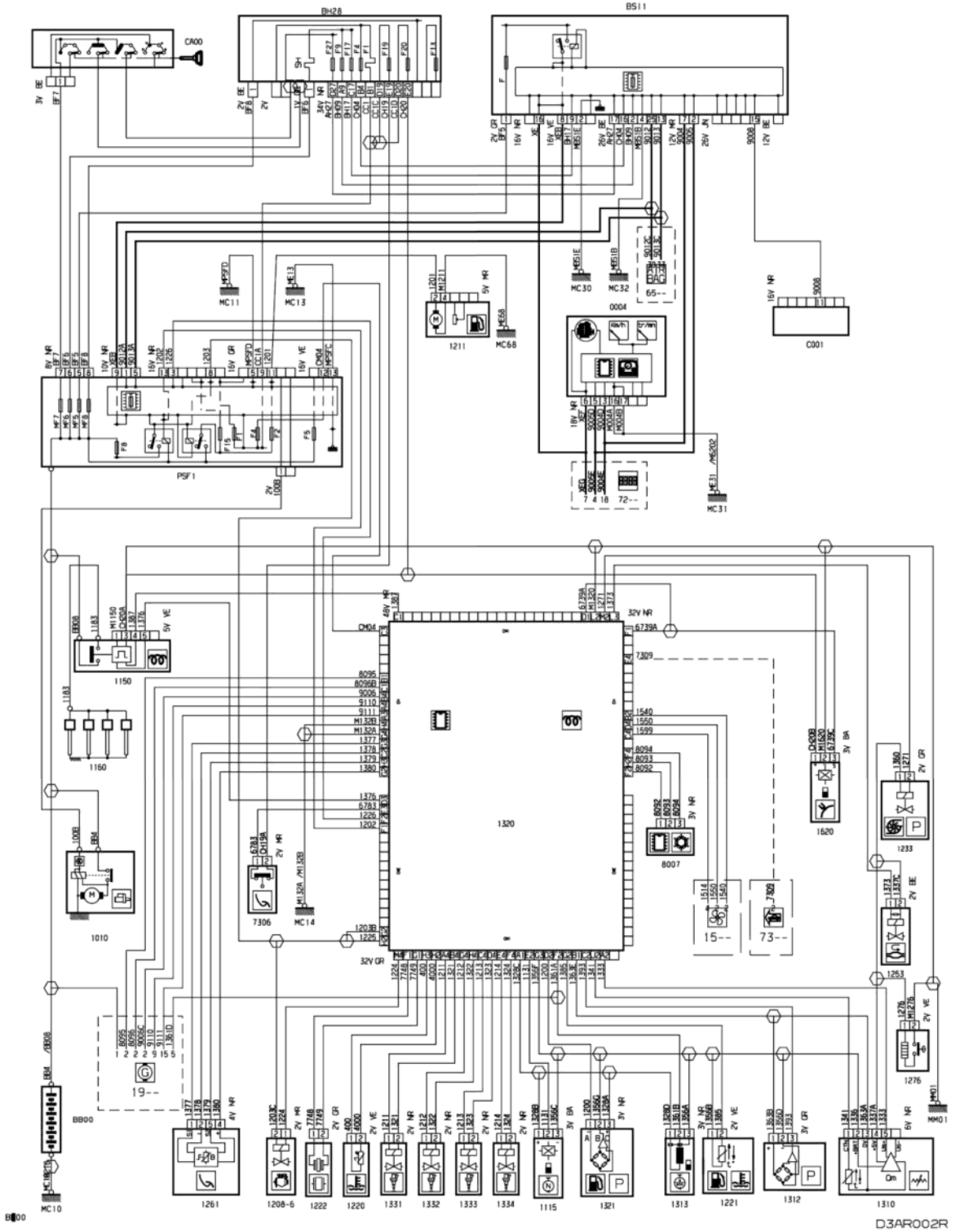


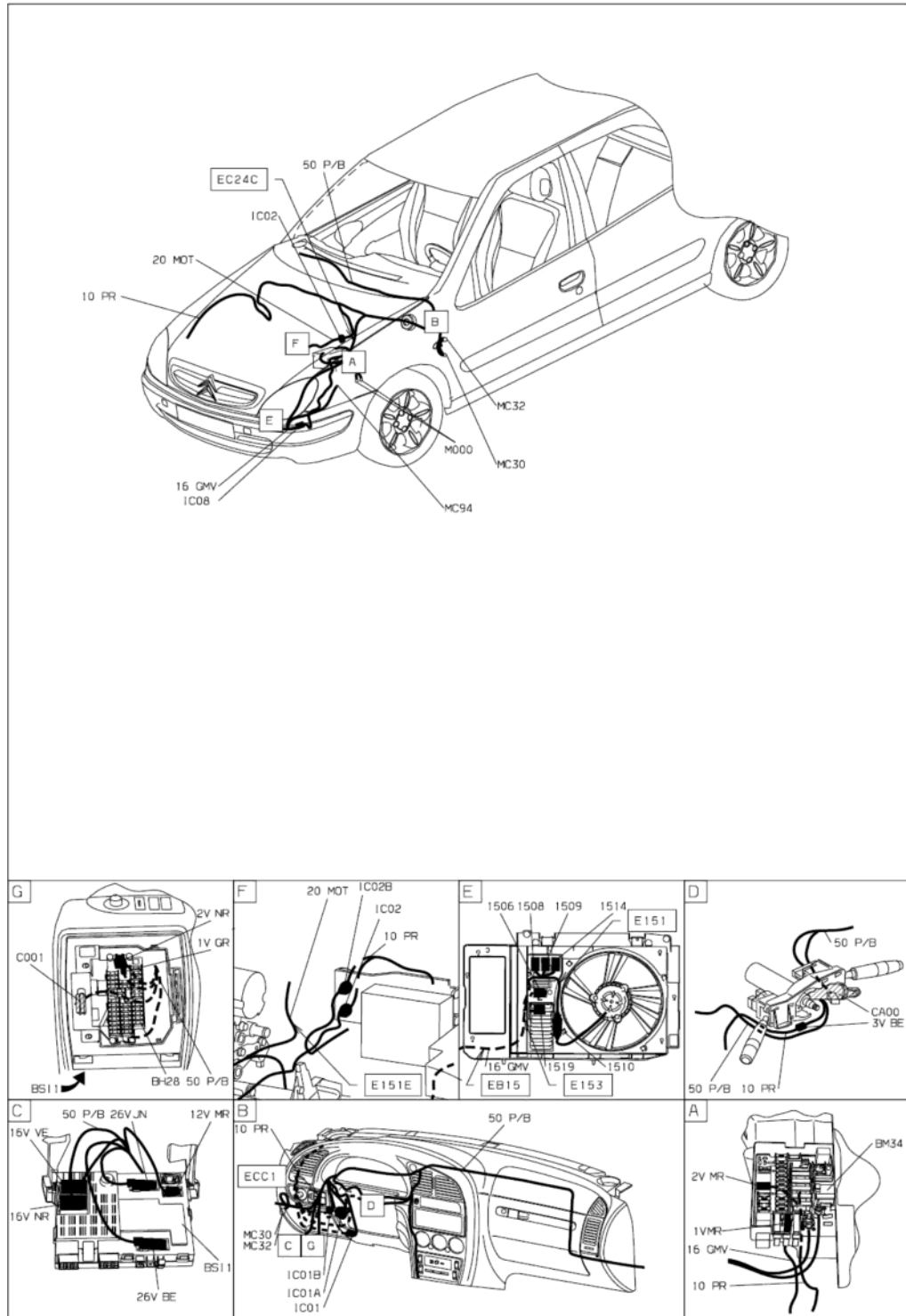
26 июня 2011 г.
22:13

автомобиль : XSARA II	OPR : 8736
область	10 силовой агрегат
составные части	функция охлаждения двигателя DW10TD (RHY)

принцип



прокладка трубопроводов (кабелей, тросов)



D3AR0021

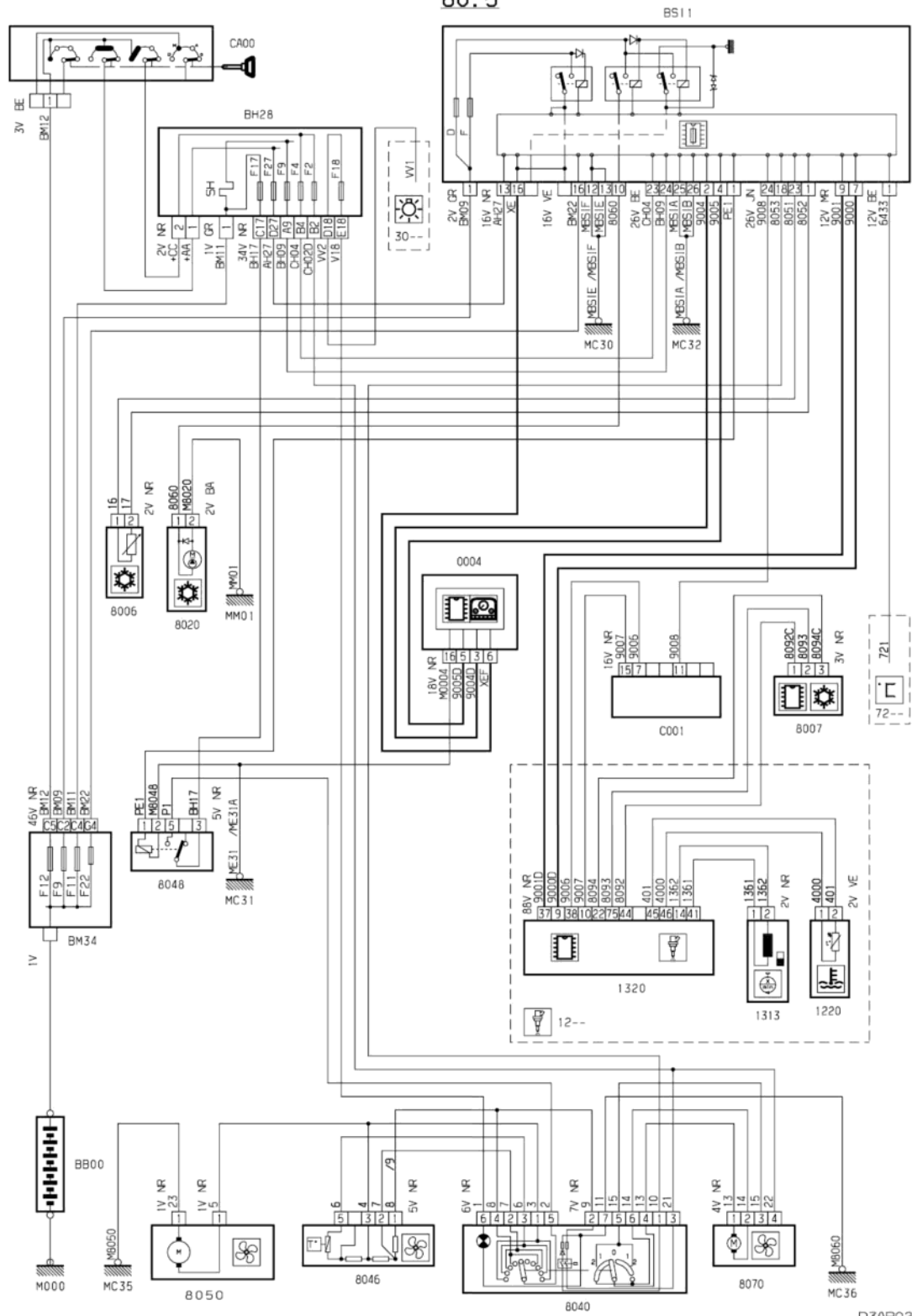
собственность PSA Peugeot Citroen

26/06/2011

26 июня 2011 г.
22:17

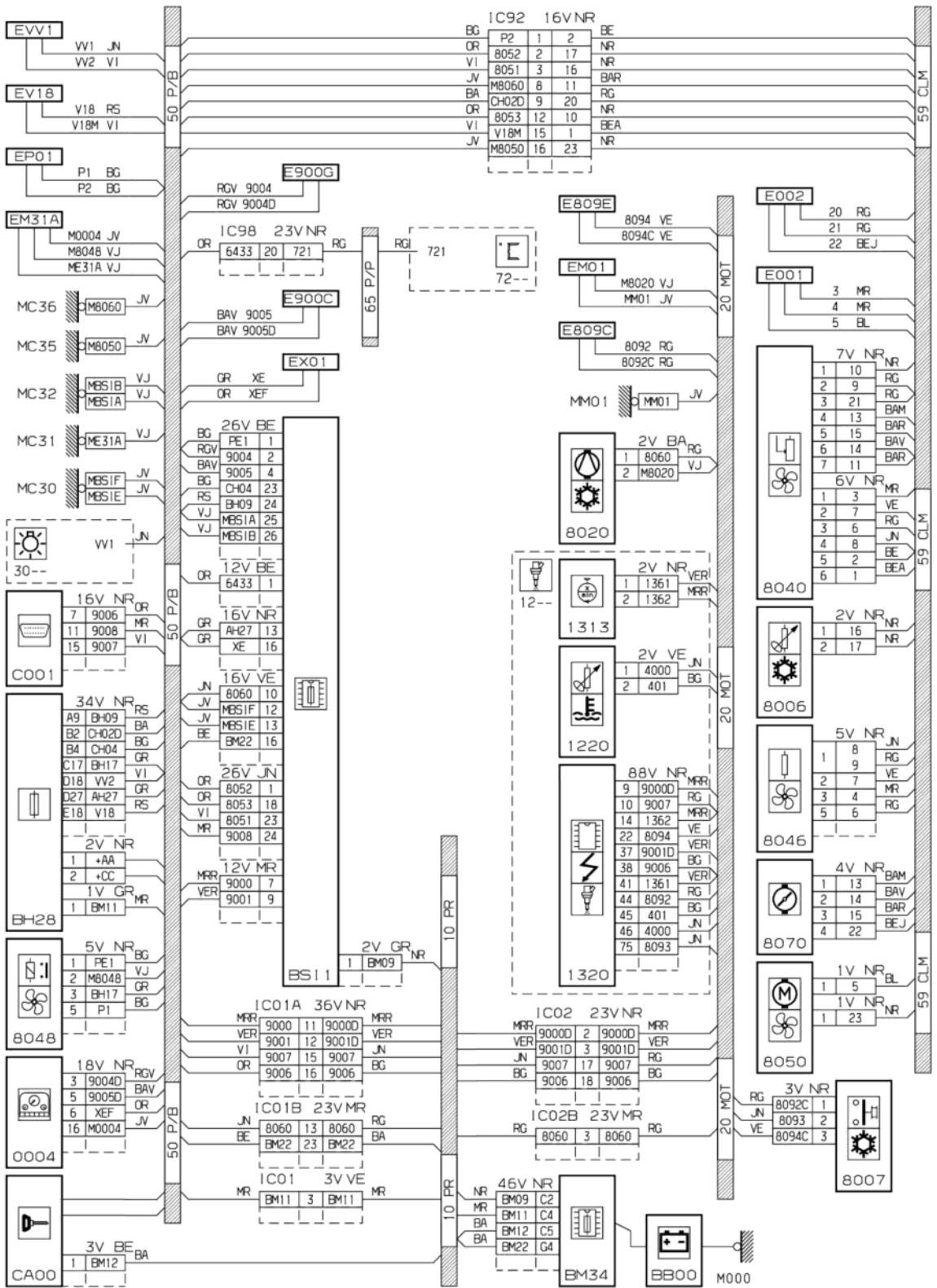
автомобиль : XSARA II	OPR : 8736	
область	80 блок обеспечения комфорта при вождении	функция кондиционер воздуха
составные части		

принцип 80.5



D3AR02PR

прокладка трубопроводов (кабелей, тросов)



D3AR02PG

место расположения

