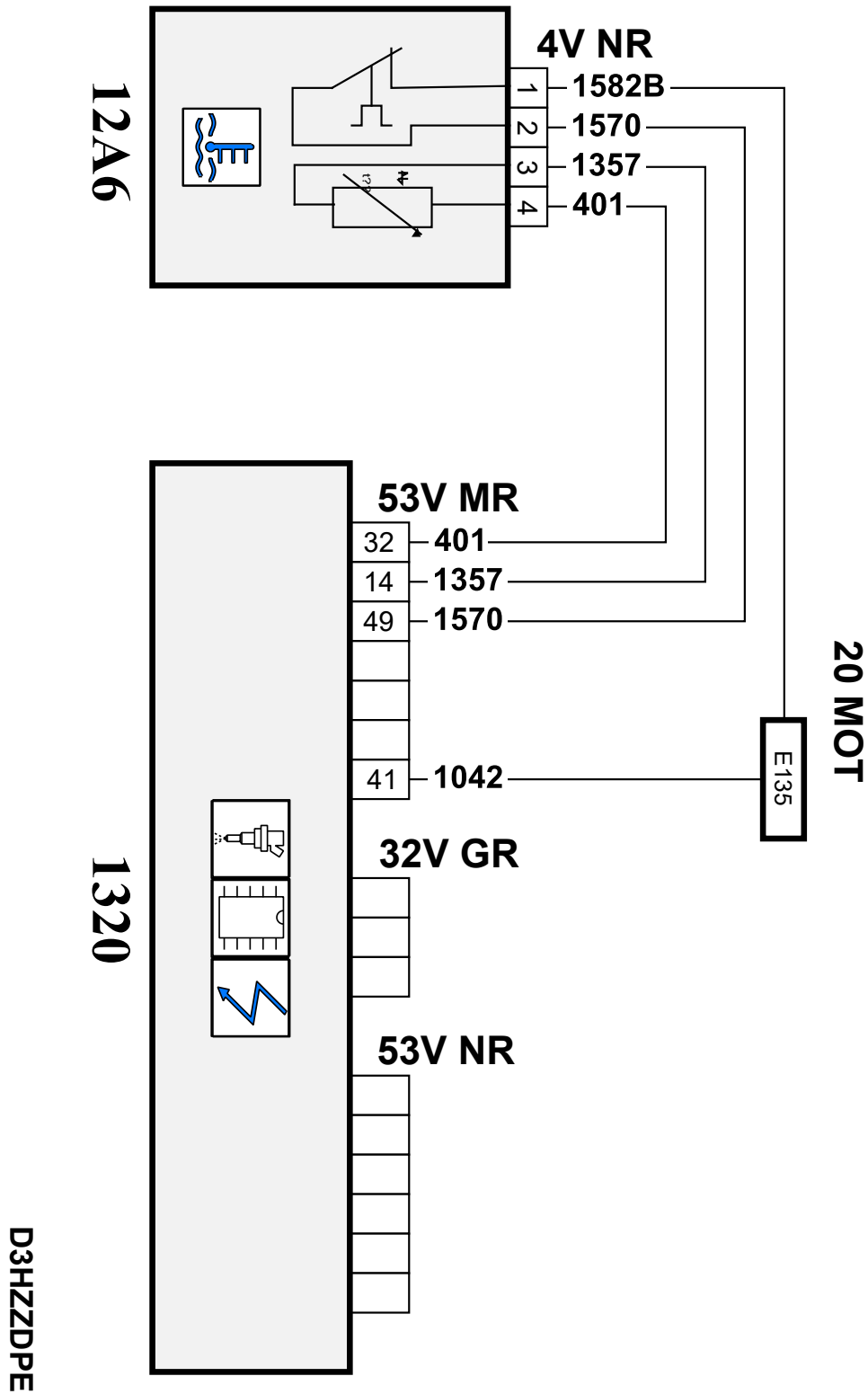


автомобиль : 3008 (T84)		номер VIN: VF30U5FV8CS282782 / OPR : 13190	
область	силовой агрегат	функция	электронный впрыск
составные части		12A6 блок выхода охлаждающей жидкости	
null			



собственность PSA Peugeot Citroen

31/07/2023

код элемента	назначение	информация
12A6	pull	блок выхода охлаждающей жидкости
1320	pull	компьютер управления двигателем /
E135	pull	сращивание информационного провода (или эквипотенциального 135)