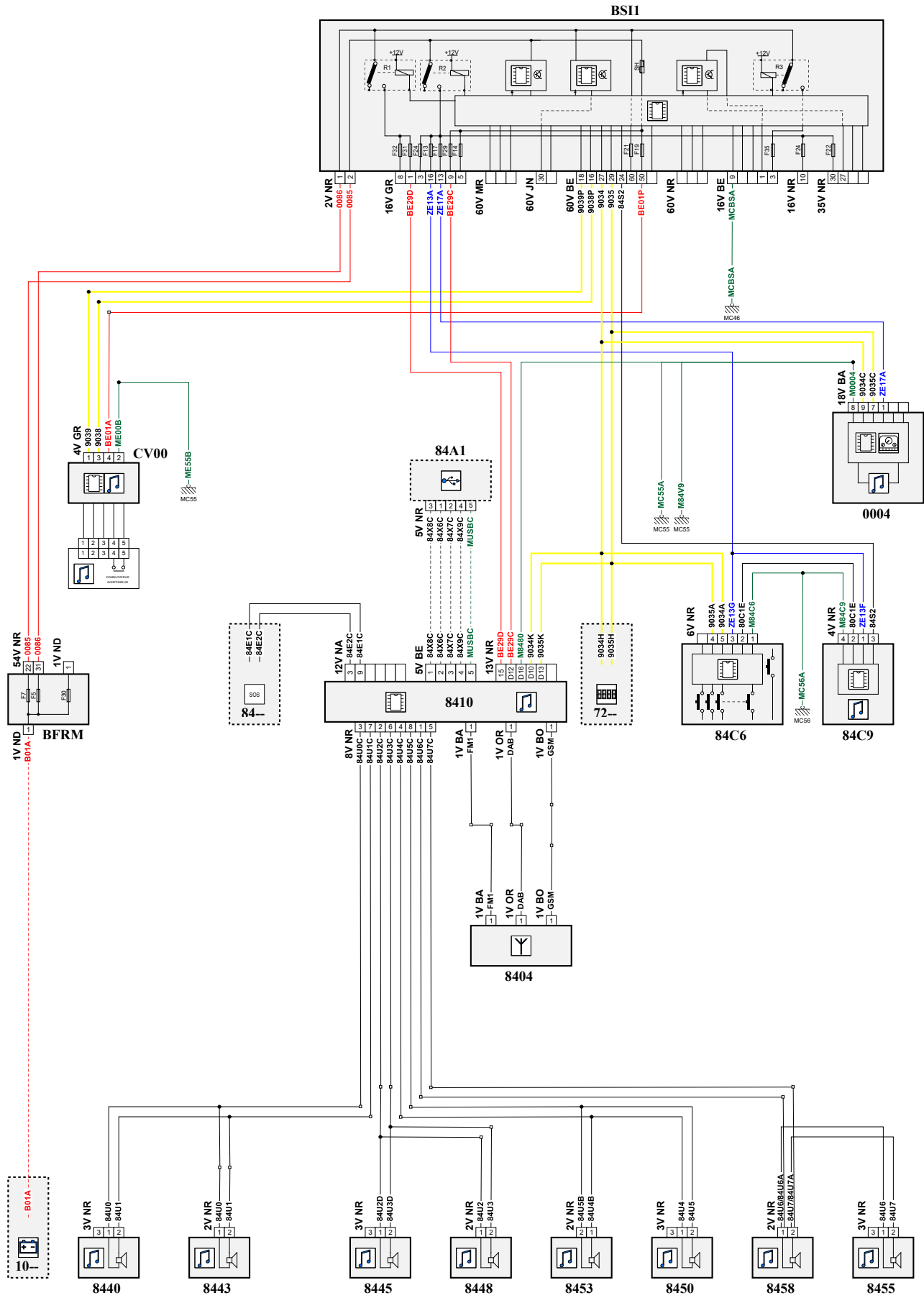


автомобиль : JUMPY IV (KR)		номер VIN: Z8TVFАНХGMM022453 / OPR : 16425	
область	удобство в салоне	функция	автомобильная магнитола
составные части			

принцип



собственность PSA Peugeot Citroen

31/07/2023

код элемента	назначение	информация
0004	null	панель приборов / / интеллектуальная панель приборов /
7215	null	многофункциональный дисплей /
8404	null	антенна
8410	null	автомагнитола /
8440	null	передний левый высокочастотный динамик
8443	null	левый передний низкочастотный динамик
8445	null	передний правый твитер
8448	null	передний правый низкочастотный динамик
8450	null	задний левый высокочастотный динамик
8453	null	низкочастотный громкоговоритель (бумер) задний левый /
8455	null	задний правый высокочастотный динамик
8458	null	низкочастотный громкоговоритель (бумер) задний правый /
84A1	null	разъем USB на центральной передней консоли
84C4	null	блок автономной телекоммуникационной системы
84C6	null	многофункциональная панель управления
84C9	null	верхняя многофункциональная лицевая панель
BB00	null	сервисная аккумуляторная батарея
BFRM	null	блок предохранителей и реле двигателя
BSI1	null	интеллектуальный коммутационный блок (BSI1)
CV00	null	подрулевой переключатель
E840	null	сращивание информационного провода (или эквипотенциального 840)
E841	null	сращивание информационного провода (или эквипотенциального 841)
E843A	null	сращивание информационного провода (или эквипотенциального 843A)
E843B	null	сращивание информационного провода (или эквипотенциального 843B)
E845	null	сращивание информационного провода (или эквипотенциального 845)
E846	null	сращивание информационного провода (или эквипотенциального 846)
E934	null	сращивание информационного провода (или эквипотенциального 934)
E934B	null	сращивание информационного провода (или эквипотенциального 934)
E935A	null	сращивание информационного провода (или эквипотенциального 935)
E935B	null	сращивание информационного провода (или эквипотенциального 935)
E938A	null	сращивание информационного провода (или эквипотенциального 938)
E939A	null	сращивание информационного провода (или эквипотенциального 939)
EM55A	null	сращивание массы (точка соединения с массой номер 55A)
EM55B	null	сращивание массы (точка соединения с массой номер 55B)
EM56D	null	сращивание массы (точка соединения с массой номер 56)
EZ13A	null	соединение (скрутка) + CAN, защищенное плавким предохранителем номер 13A
MC46B	null	точка соединения с массой кузова номер 46
MC55	null	точка соединения с массой кузова номер 55
MC55B	null	точка соединения с массой кузова номер 55
MC55C	null	точка соединения с массой кузова номер 55
MC56A	null	точка соединения с массой кузова номер 56A