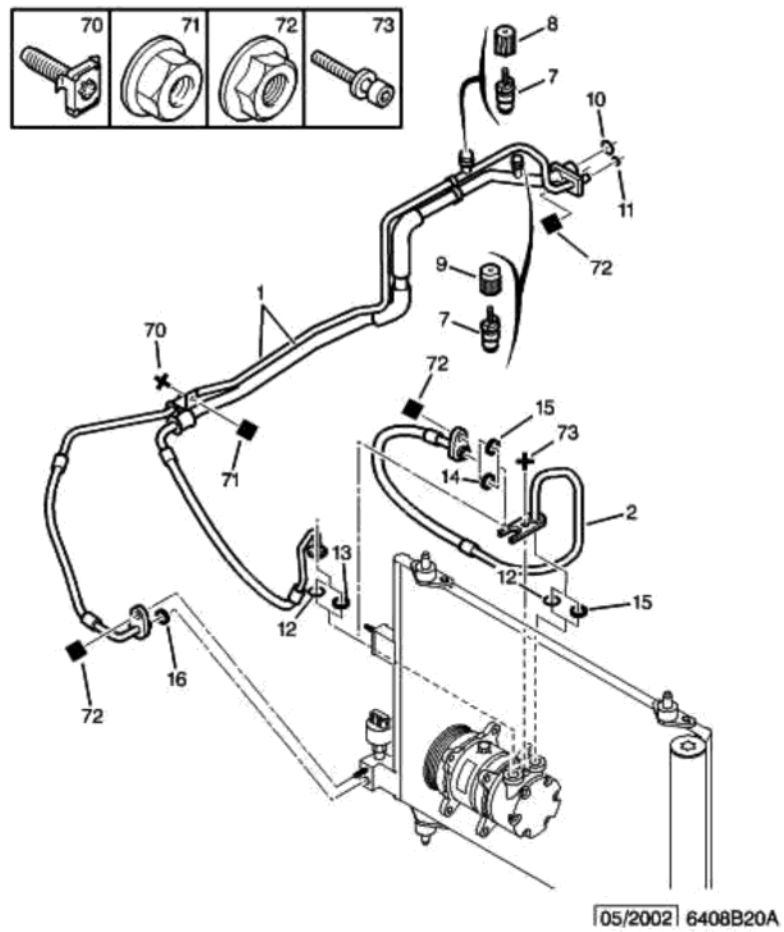


26 июня 2011 г.
22:03

11.02.09 640820A

ФРЕОНОВАЯ ТРУБКА - КРЕПЛЕНИЕ



| | | | |
|----|---------|----|--|
| 01 | 6460 E4 | 01 | ФРЕОНОВ. ТРУБКА |
| 02 | 6460 E6 | 01 | ФРЕОНОВ. ТРУБКА |
| 07 | 6457 XJ | 02 | ЗАПР.КЛАП.КОНД. DIAM 8 LONG 21,5 |
| 08 | 6457 VY | 01 | КОМПЛЕКТ ПРОВОК <i>КЛАПАН НИЗКОГО ДАВЛ.</i> |
| 09 | 6457 XK | 01 | КОМПЛЕКТ ПРОВОК <i>КЛАПАН ВЫСОКОГО ДАВЛ</i> |
| 10 | 6460 V1 | 01 | УПЛ.КОЛ.ЦИЛ.ПОД DIAM INT 17,17 |
| 11 | 6460 T9 | 01 | УПЛ.КОЛ.ЦИЛ.ПОД DIAM INT 7,65 |
| 12 | 6457 R5 | 02 | УПЛ.КОЛ.ЦИЛ.ПОД DIAM INT 20,22 |
| 14 | 6460 AZ | 01 | ПРОКЛАДКА ТРУБЫ |
| 16 | 6460 AY | 01 | ПРОКЛАДКА ТРУБЫ |
| 70 | 6984 03 | 01 | ВИНТ КЛЕТИ DIAM 6X100-20 |
| 71 | 6939 97 | 01 | КРЕПЕЖ DIAM 6X100-7-18 |
| 72 | 6936 A0 | 02 | ГАЙКА С ФЛАНЦЕМ 6X100-6-10 |
| 73 | 6913 H4 | 01 | БОЛТ DIAM 10X125-30 |