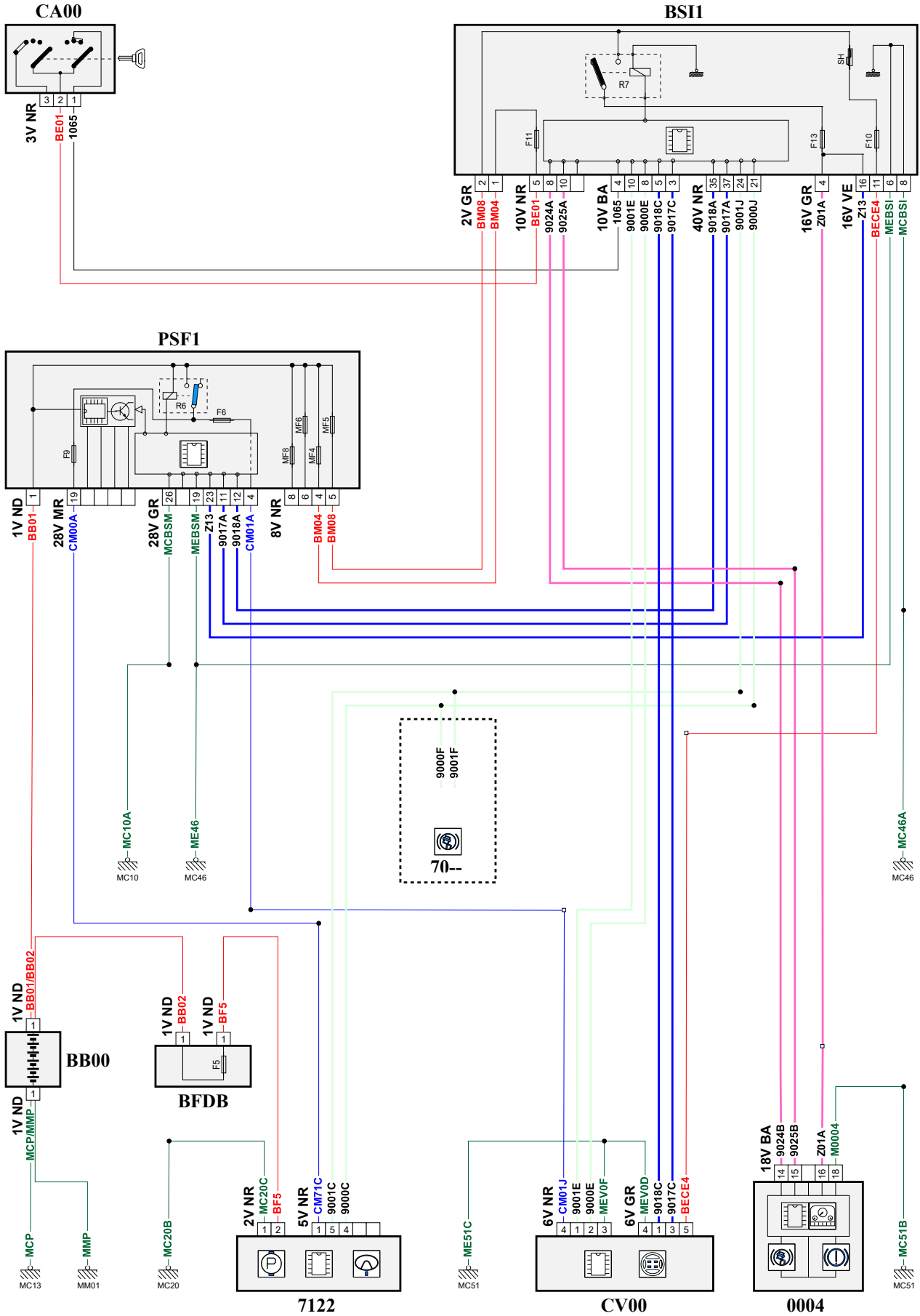


автомобиль : BERLINGO ПАССАЖИРСКИЙ ВАРИАНТ (В9)		номер VIN: VF77J5FS0CJ770321 / OPR : 13163	
область	система помощи при вождении	функция	усилитель рулевого управления
составные части			

принцип



D3CZ7BXR

собственность PSA Peugeot Citroen

27/07/2023

код элемента	назначение	информация
0004	null	панель приборов / / интеллектуальная панель приборов /
7020	null	компьютер управления антиблокировочной тормозной системой
7122	null	узел электронасоса рулевого усилителя /
BB00	null	сервисная аккумуляторная батарея
BFDDB	null	блок предохранителей аккумуляторной батареи
BSI1	null	интеллектуальный коммутационный блок (BSI1)
CA00	null	контактор блокировки рулевого управления
CV00	null	подрулевой переключатель
E276	null	сращивание информационного провода (или эквипотенциального 276)
E900A	null	сращивание информационного провода (или эквипотенциального 276A)
E900C	null	сращивание информационного провода (или эквипотенциального 900C)
E901A	null	сращивание информационного провода (или эквипотенциального 901A)
E901C	null	сращивание информационного провода (или эквипотенциального 901C)
E902A	null	сращивание информационного провода (или эквипотенциального 902A)
E902B	null	сращивание информационного провода (или эквипотенциального 902B)
ECC1	null	сращивание номер 1 "+ от замка зажигания", не защищенного предохранителем
EM10A	null	сращивание массы (точка соединения с массой номер 10A)
EM20	null	сращивание массы (точка соединения с массой номер 20)
EM46A	null	сращивание массы (точка соединения с массой номер 46A)
EM46E	null	сращивание массы (точка соединения с массой номер 46E)
EM51B	null	сращивание массы (точка соединения с массой номер 51B)
EM51C	null	сращивание массы (точка соединения с массой номер 51C)
MC10A	null	точка соединения с массой кузова номер 10A
MC13A	null	точка соединения с массой кузова номер 13A
MC20B	null	точка соединения с массой кузова номер 20
MC46	null	точка соединения с массой кузова номер 46
MC46A	null	точка соединения с массой кузова номер 46
MC51B	null	точка соединения с массой кузова номер 51
MC51D	null	точка соединения с массой кузова номер 51
MM01	null	точка "массы" двигателя № 01
PSF1	null	сервисная панель - модуль предохранителей в моторном отсеке