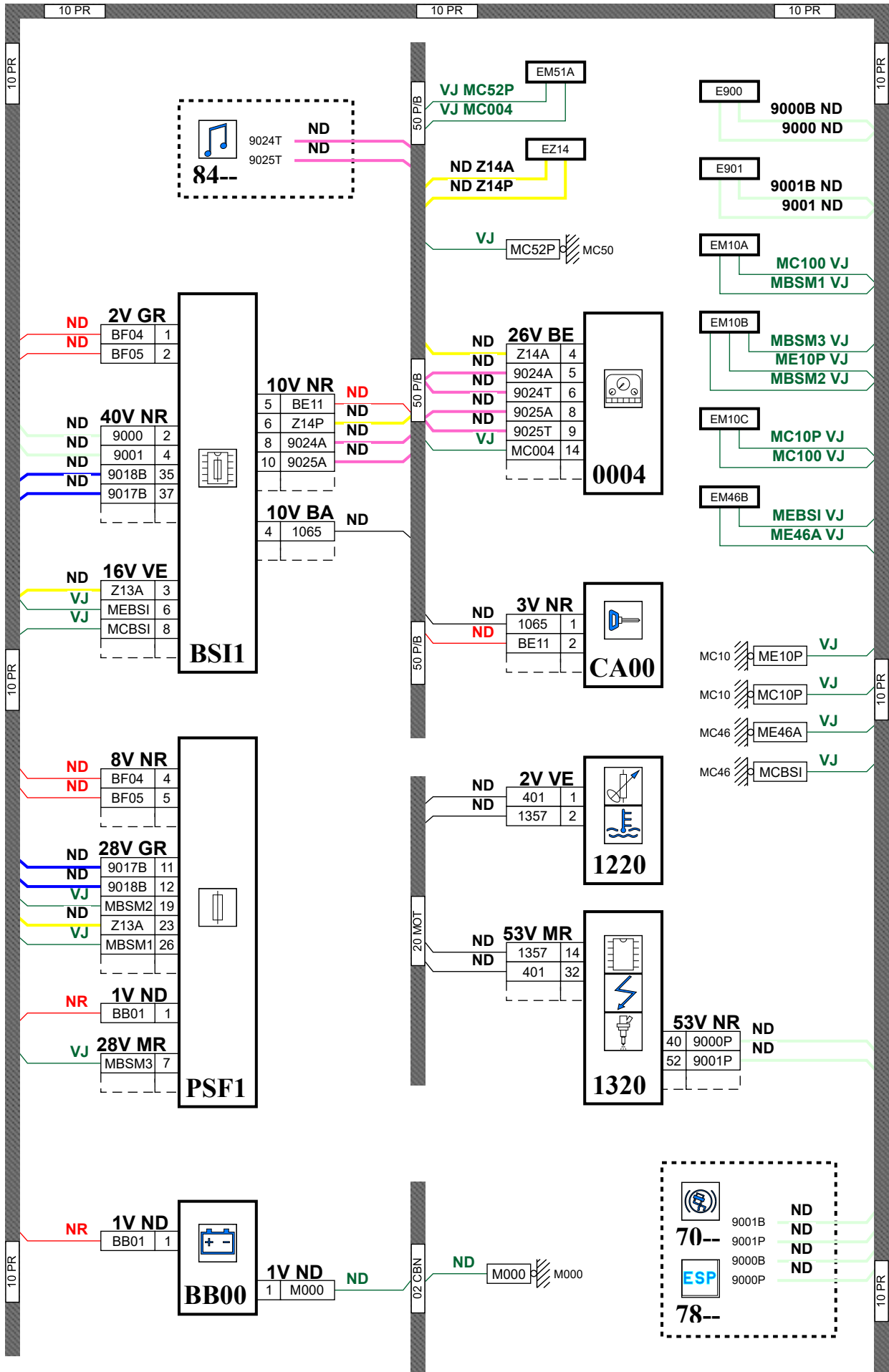


автомобиль : C4		номер VIN: VF7LC5FWF9Y501884 / OPR : 11718	
область	различные виды информации водителя	функция	информация системы охлаждения
составные части			

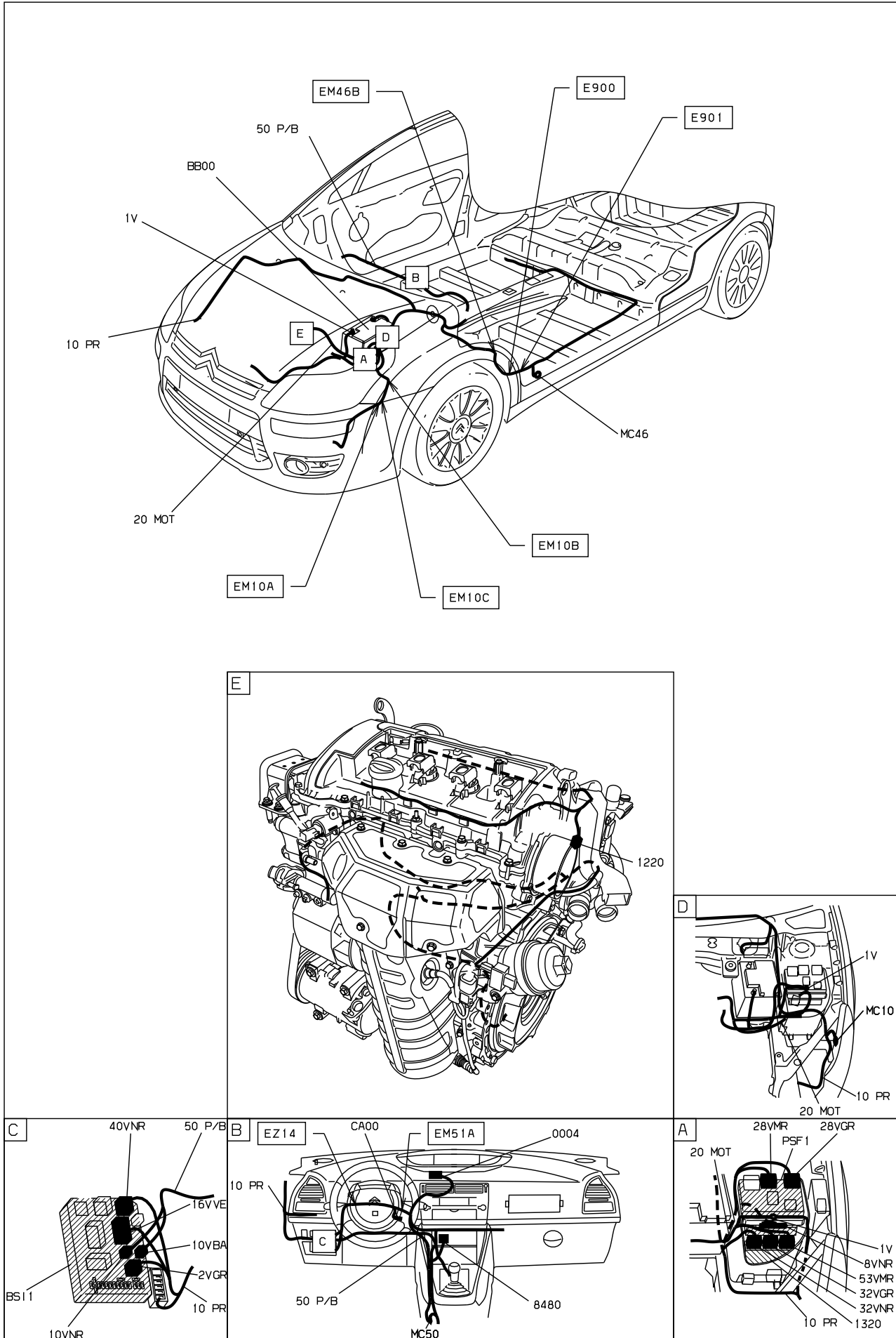
принцип

прокладка трубопроводов (кабелей, тросов)



D3CZ1CLG

null



D3ARS4U1

собственность PSA Peugeot Citroen

26/07/2023

