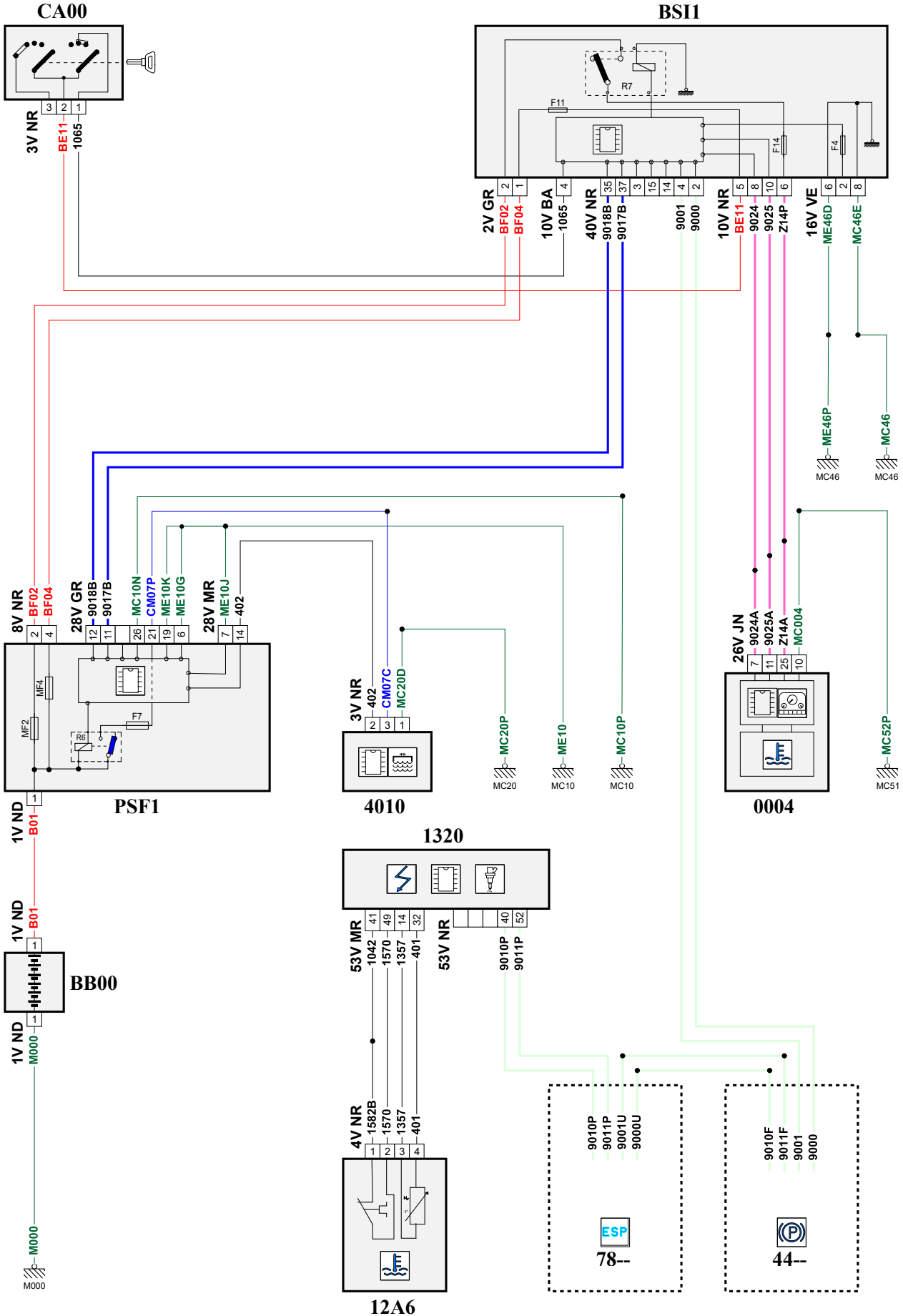


автомобиль : C4 PICASSO		номер VIN: VF7UA5FN8CJ656353 / OPR : 13020	
область	различные виды информации водителя	функция	информация системы охлаждения
составные части			

принцип



D3CZ5F8R

