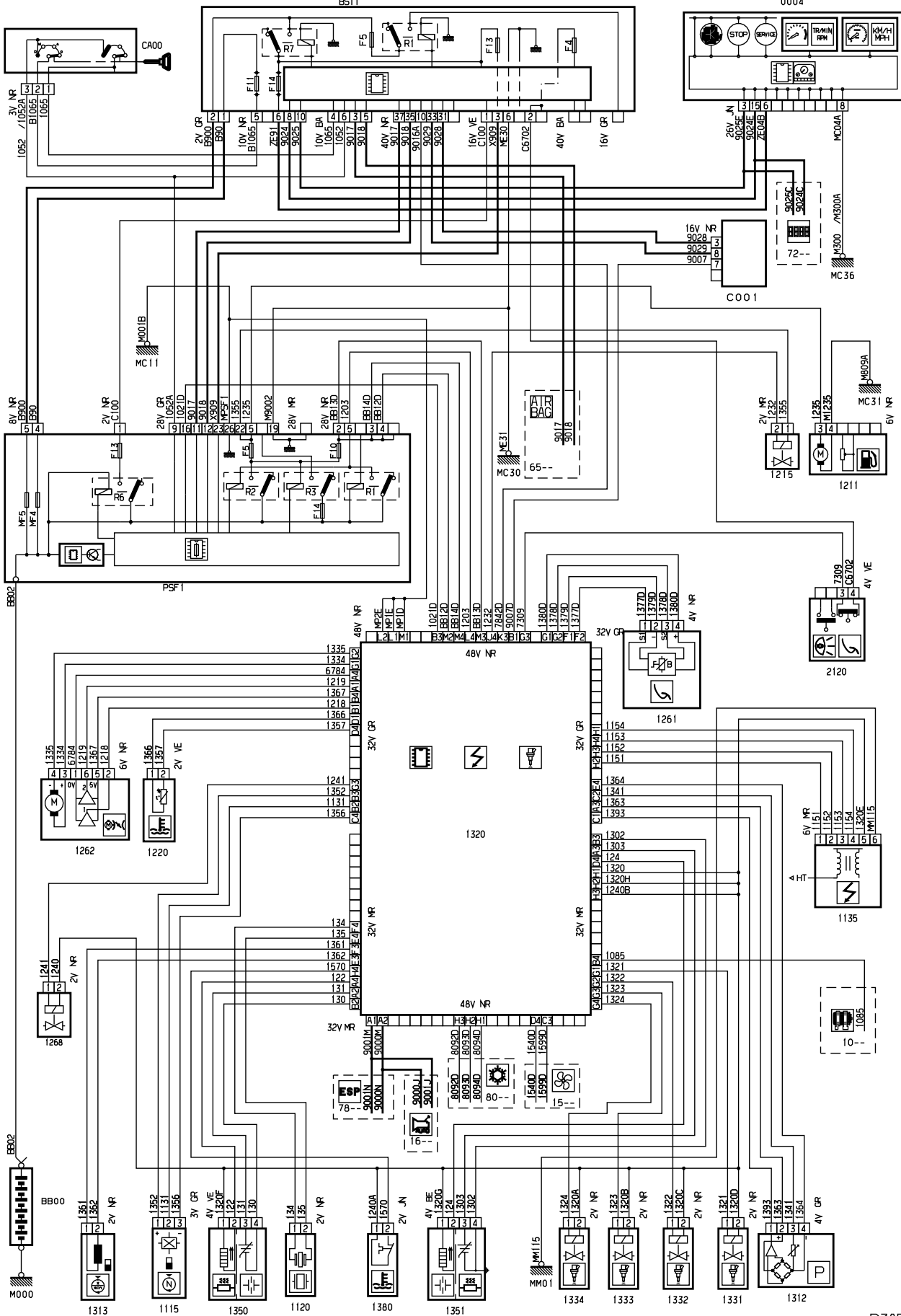


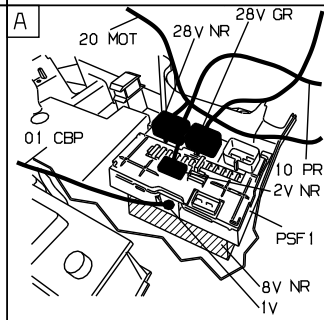
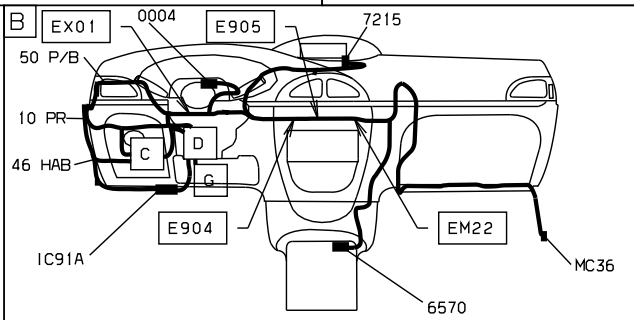
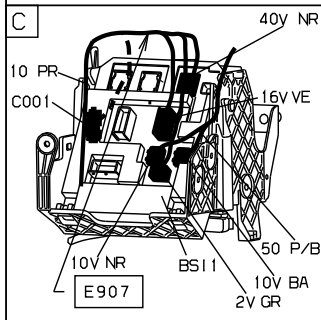
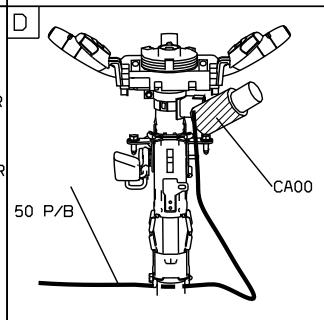
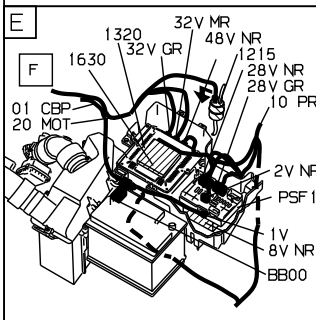
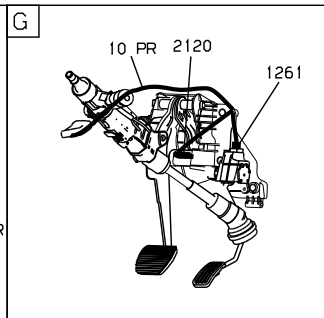
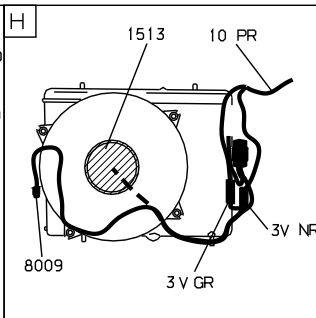
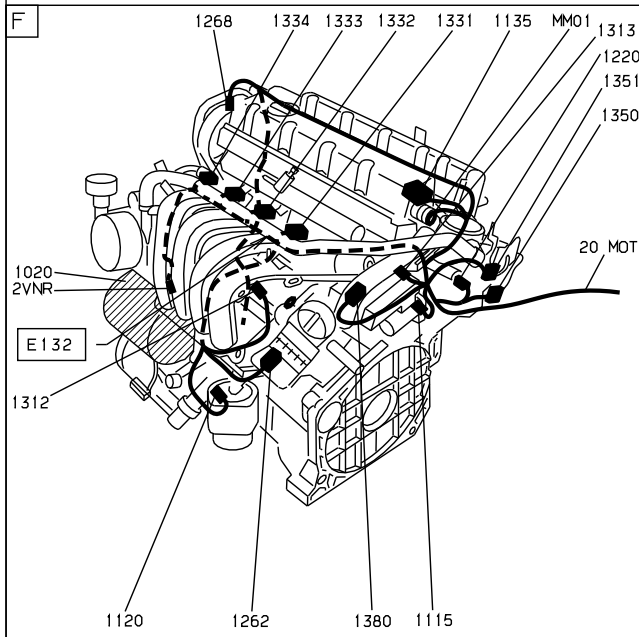
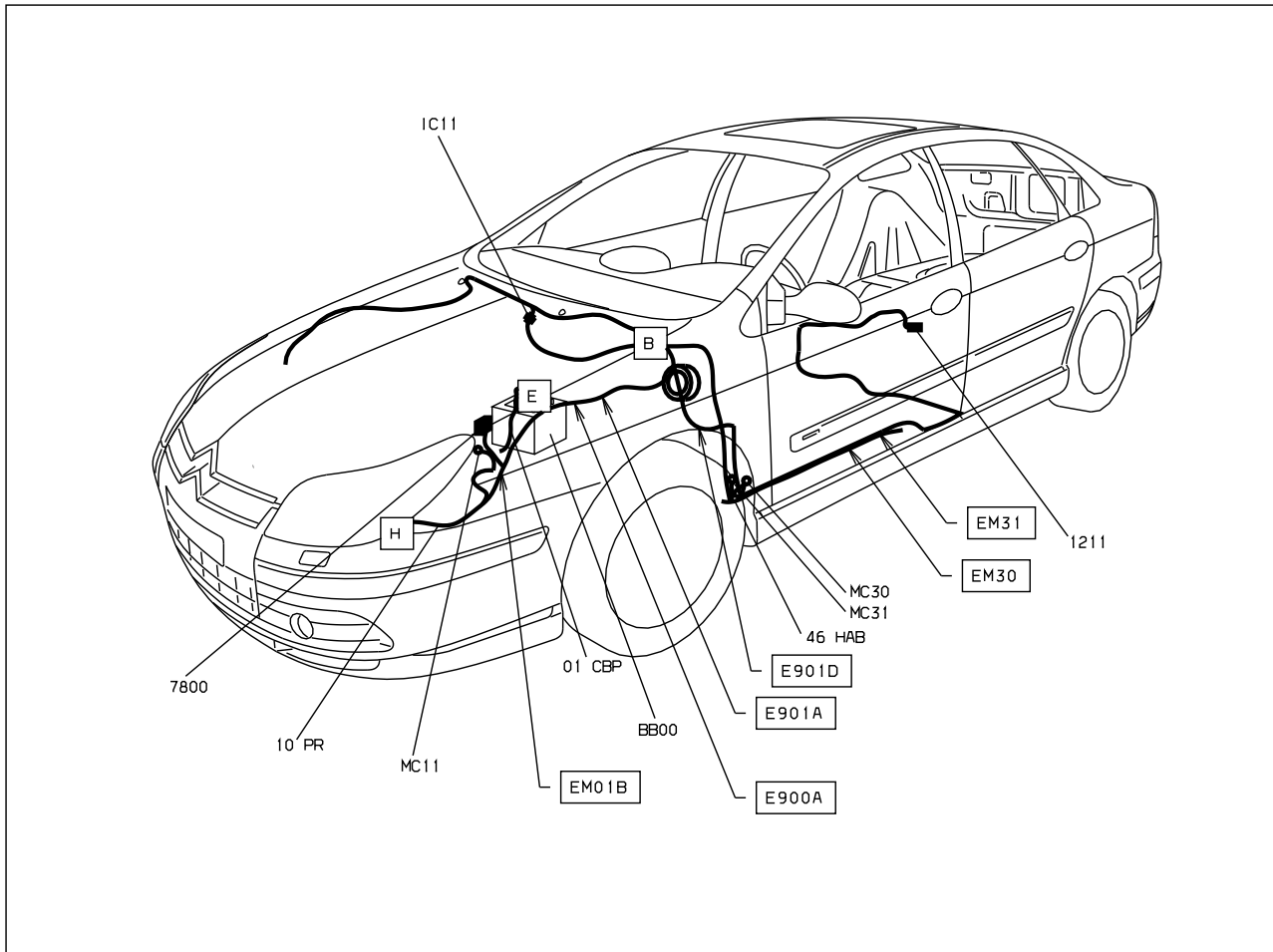
автомобиль : C5 II		номер VIN: VF7RCRFJF76784319 / OPR : 10915	
область	силовой агрегат	функция	электронный впрыск
составные части			

принцип



D3ARGTOR

прокладка трубопроводов (кабелей, тросов)



D3ARGTO I

собственность PSA Peugeot Citroen

26/07/2023