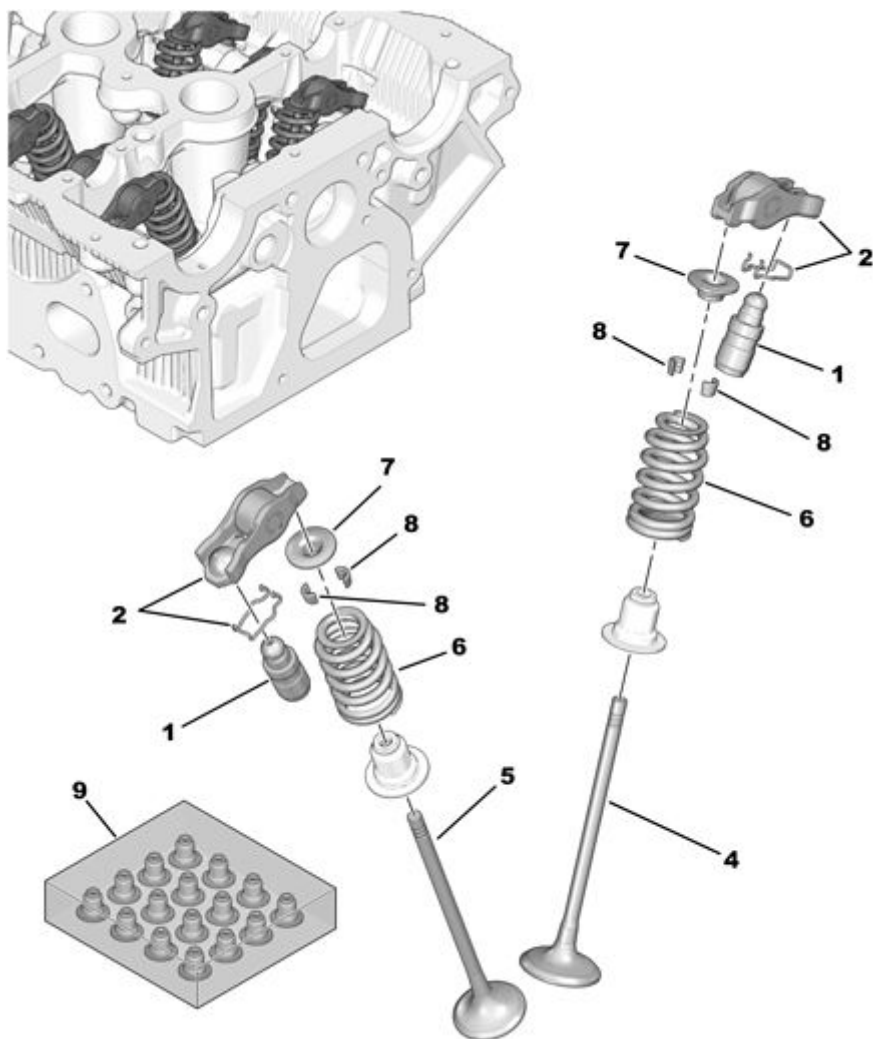






### 11.03.14 124324A НАПРАВЛ. ВТУЛКА КЛАПАНОВ КЛАП. МЕХАН.



04/2011

00073866

01	0942 87	REACH	16	ШАРОВ ШАРНИР ВЫБ ЗАЗОРА В КЛАП	
02	0903 J6	REACH	16	КОРОМЫСЛО ПРИВОДА КЛАПАНА	
04	0948 E8	REACH	08	КЛАПАН ВПУСКНОЙ	
05	0949 E2	REACH	08	КЛАПАН ВЫПУСКНОЙ	
06	0952 C6 RP 98 258 183 80	REACH	16 01	ПРУЖИНА КЛАПАНА	
07	0951 59	REACH	16	ТАРЕЛКА ПРУЖИНЫ КЛАПАНА	
08	0950 26	REACH	32	СУХАРИК КЛАПАНА	
09	0956 60 RP 16 400 988 80	REACH	01 01	НАБОР ПРОКЛАД. ХВОСТ. КЛАПАНА	